

## Interra 60, 68 & 74

### INSTRUKSJON FOR INSTALLASJON OG BRUK



# VIKTIG

## Instruksjon for installasjon av M-Design gasspeis

**Importøren tar ikke ansvar for eventuell skade som oppstår på grunn av feil bruk av verktøy eller ukorrekt installasjon av gasspeis**



### Vedlikehold av M-Design gasspeis

**Det må utføres service og vedlikehold hvert andre år, dette må gjøres av fagfolk. Hvis ikke serviceintervallene opprettholdes, bortfaller garantien på peisen.**

## Innholdsfortegnelse

<b>1. Generell informasjon</b>	<b>4-5</b>
<b>2 . forberedelser</b>	<b>6</b>
<b>2.1 Gasskobling</b>	<b>7</b>
<b>2.2 Elektrisk kobling</b>	<b>7</b>
<b>3. Installering av avgassystem/pipe</b>	<b>7-11</b>
<b>4. Innebyggningsplater (se tegning bak i manualen)</b>	<b>12/20-21</b>
<b>5. Konveksjonsstrøm</b>	<b>12-13</b>
<b>6. Plassering av steiner, vedkubber, diamanter</b>	<b>14-15</b>
<b>7. Første gangs bruk</b>	<b>16</b>
<b>8. Sikkerhet, råd og vedlikehold</b>	<b>16</b>
<b>9. Tegninger og rammer</b>	<b>18-19</b>
<b>10. Garanti</b>	<b>19</b>
<b>11. Innebygging</b>	<b>20-21</b>

## 1. Generell Informasjon:

- Peisen transporteres stående med transportskruer ned i pall, skrua av skruer og ta av beslag for å løse peisen fra pall (Pic.1)
- Man kan bruke bærehåndtak for å løfte peisen enklere, sjekk med forhandler/importør for nærmere informasjon, da disse ikke følger peisen (Pic 2)



Pic. 1



Pic. 2

## Åpne og lukke dør



Hvis støv eller annet befinner seg på glasset, innvendig eller utvendig, må dette fjernes før peisen brukes for første gang. Rengjøring av glasset er det eneste vedlikeholdet forbrukeren har lov å gjøre.

## Generell informasjon

Peisen er et lukket forbrenningssystem, designet for stemningsfull komfort i ditt hjem. Den utgjør en effektiv varmekilde og gir uttrykk av ekte peisflamme.

## Montering

Denne peisen må installeres av godkjent installatør i henhold til det gjeldene regelverket. I samsvar med din bestilling, vil peisen være designet for natur eller propangass. Les instruksjonen før installering og bruk av peisen.

**ADVARSEL:** Peisen må være bygget for den type gass som er ment for å brukes, naturgass må aldri benyttes til en peis bygget for propangass og omvendt.

Det er viktig at installatøren er oppmerksom på følgende:

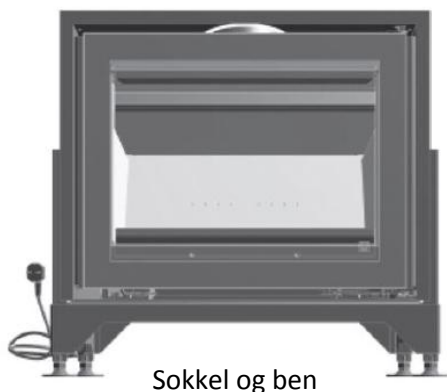
- Avgassrøret må fungere riktig
- Funksjonen på kontrollventilen, tenning av pilotflammen, hovedbrenneren og thermokoblingen må sjekkes.

Peisen er programmert og fabrikkforseglet. De forseglede delene kan ikke endres.

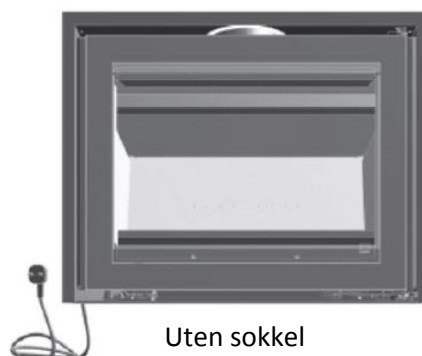
## 2. Installasjons forbreddelser:

Etter å ha sjekket produktet, kan det nå monteres. Dette gjøres som følger:

### Plassering av gasspeisen



Sokkel og ben



Uten sokkel og ben

Om peisen er levert uten sokkel og ben, sett peisen på et jevn underlag av ikke brennbare materialer. Om underlaget er av brennbar kvalitet, legg under en 50mm brannteknisk plate.

**OBS. Lag et hull i platen som peisen settes på for friskluftstilgang under peisen, hullet lages tilnærmet like stort som hullet i peisbunnen (Se under peisen)**

Om peisen leveres med sokkel og bein plasser peisen på et stabilt underlag ved hjelp av justerbare ben

Tilpass høyden ved å skru på bolten.(Bilde 1)

**NB! Peisen kan ikke bli plassert direkte på gulvet uten ben, dette vil hindre naturlig konveksjon. Apparatet for lufttilgang er plassert under peisen.**

**Om peisen ikke er utstyrt med vifte må konveksjonsrør monteres.**

Regulering av høyden:

Dette kan gjøres på to måter, enten ved regulering på 8 x 5 cm (bilde 1), eller finjustering av skrue (bilde 2).

Minste høyde fra gulvet til 4-sidig ramme er 3,5 cm(A min)

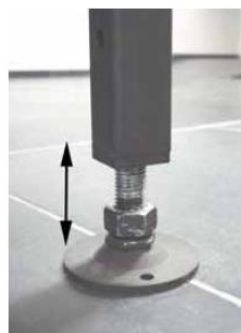
Minste høyde "C min" er 18 cm, målt fra gulvet til 4-sidig ramme (Bilde 3)

Maksimal høyde fra gulvet til 4-sidig ramme er 45 cm.

Bilde 1



Bilde 2



## 2.1 Gasstilkobling

Gasspeisen blir alltid levert med ½" gjenget gasskobling som standard. Denne er sitter på den mobile tilkoblingsboksen som legges lett tilgjengelig ved luften-/inspeksjonsluken under peisen.

## 2.2 Elektrisk kobling

Gasspeisen er utstyrt med en radiografisk fjernkontroll, med jording 220V. Vær oppmerksom på at peisen må frakobles all strømforsyning før utføring av service. Det er obligatorisk med jordet strømkobling!

## 3. Installasjon av pipe (DV system)

Installasjon av avgassrør etter beskrivelse fra ONTOP – METALOTERM. Dette er de eneste godkjente avgassrørene som blir brukt til M-Designs peiser. ONTOP – METALOTERM har testet peisene sammen med deres avgasssystem, og vi garanterer full effekt av peisen kun når dette systemet blir benyttet.

**Avstand** til brennbart material til horisontalt gående pipe/avgassrør skal ikke være mindre en **75mm** på oversiden av piperøret, men kan reduseres til **25mm** på undersiden

**Avstand** til brennbart material til vertikalt gående pipe/avgassrør skal **ikke være mindre en 50 mm**

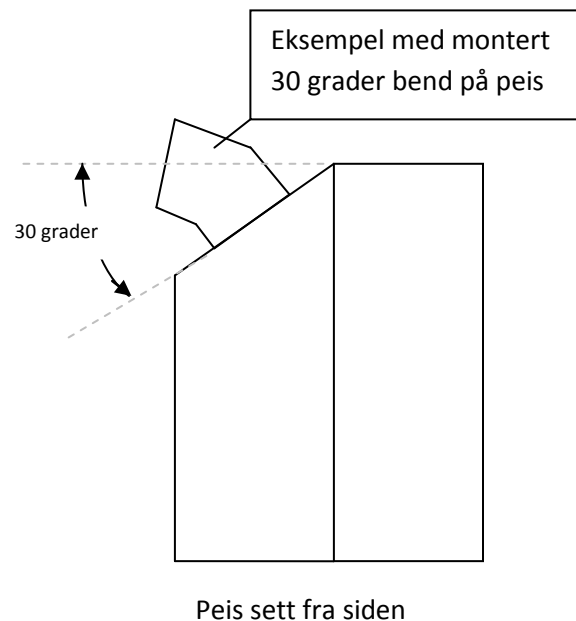
Temperaturen på denne kan være rundt 130 grader celsius. Husk å tette terminalen utvendig mot vegg/tak. Vi anbefaler å bruke vår gummimansjett.

Utgangen på avgassrøret på denne peisen er "lagt" 30 grader fra horisontalt, dette gjør det lettere og montere peisen mot en eksisterende pipe, da brukes et bend direkte på peisen (15,30 eller 45 grader) og inn i pipen (Man trenger ikke gå opp en meter før man går inn i pipen)

Brukes da fleksibel avgass, rettes dette opp i pipen, skal man bruke konsentriske rør, må man rette seg opp vertikalt med kombinasjon av 15,30 og 45 graders bend.

### OBS.

Om ikke DV rør skal inn i pipe, men ut vegg eller over tak, må avgassen føres 1M vertikalt før man går ut i vegg eller endrer retning for å gå ut over tak. Monter da et 30 graders bend direkte på peisen slik at stuen/fortsettelsen på bendet har retning vertikalt og neste rør kan monteres vertikalt på bendet.



## Installering av pipe(DV System) :

Installer konsentrisk avgassystem av typen ONTOP-METALOTERM, det er den eneste godkjente avgassløsningen for M-design gasspeiser. Dette pga at det er dette systemet som er testet og godkjent for disse type peisen.

nst

**Fig 1. Tak terminal**

Anbefalt vertikal høyde er  $> = 2M$

Ø 150/100		
Peistype	C (min)	C (max)
Interra 60-68	2M	18m
Interra 74	2M	18m

**Fig 2. avgass gjennom eksisterende pipe med takterminal**

Ø 150/100		
Peistype	C (min)	C (max)
Interra 60-68	2M	18m
Interra 74	2M	17m

Overgang fra konsentrisk avgassrør til fleksibel slange, er det gunstig å bruke ASSAN overgang, om ikke pass på og tett godt rundt den konsentriske avgassrøret i innløpet til pipen slik at friskluften blir tatt fra pipeløpet.

Det er og en fordel å bruke en konsentrisk rørdel i toppen av pipen til å feste takhatten i, slik at den blir stødig på toppen av pipen.

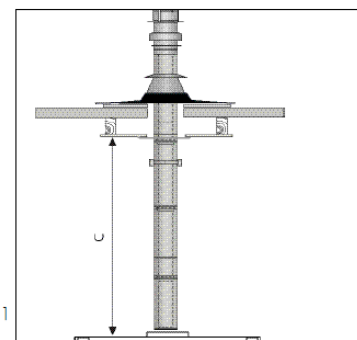


fig. 1

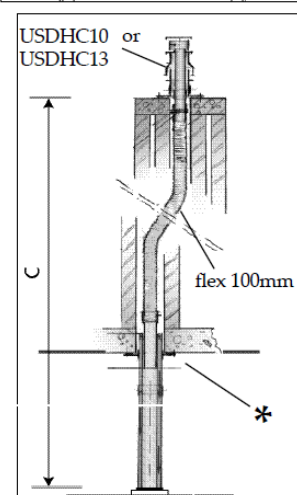


fig. 2



Fig 3. veggjennomgang

<b>Ø 150/100</b>			
Peistype	A (min)	B (min)	B (max)
Interra 60-68	1 m	Veggterminal	A+8m
Interra 74	1 m	Veggterminal	A+7m



**Viktig:** Avgassrør (Innerøret) må ikke ha et negativt fall ut mot terminalen, det kan i noen tilfeller være en fordel å ha positivt stigning på den horisontale avgassrøret. Men det er viktig at terminalen monteres slik som Pic 1 for å unngå vanninntrenging i

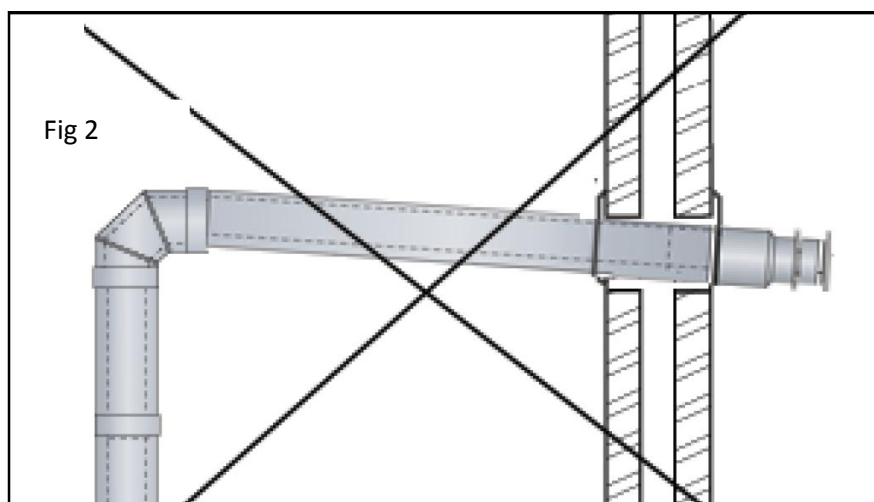
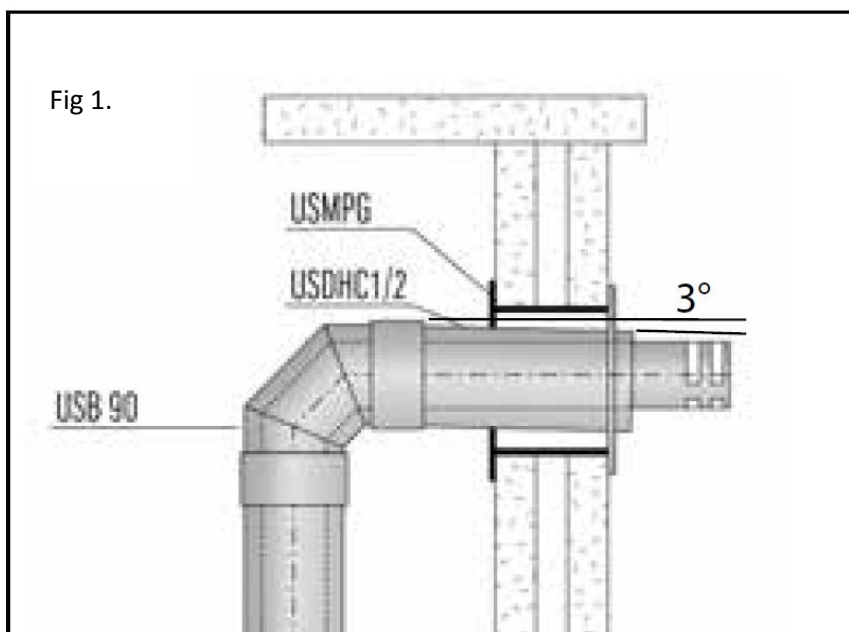
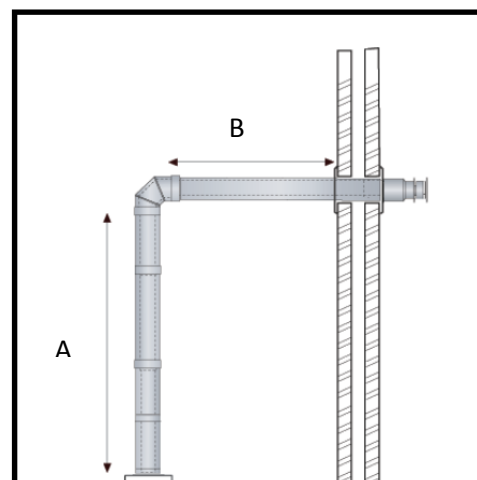
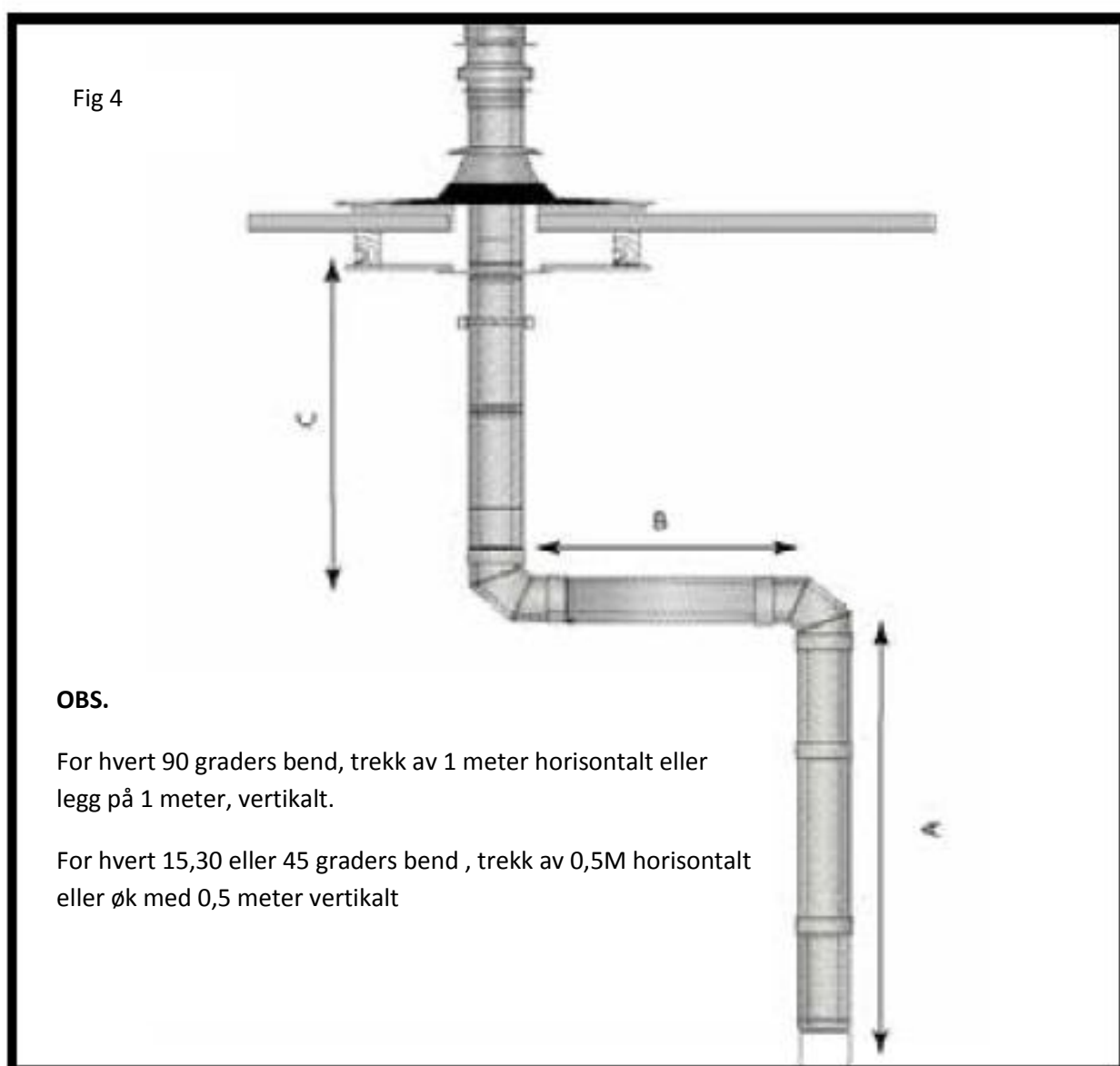
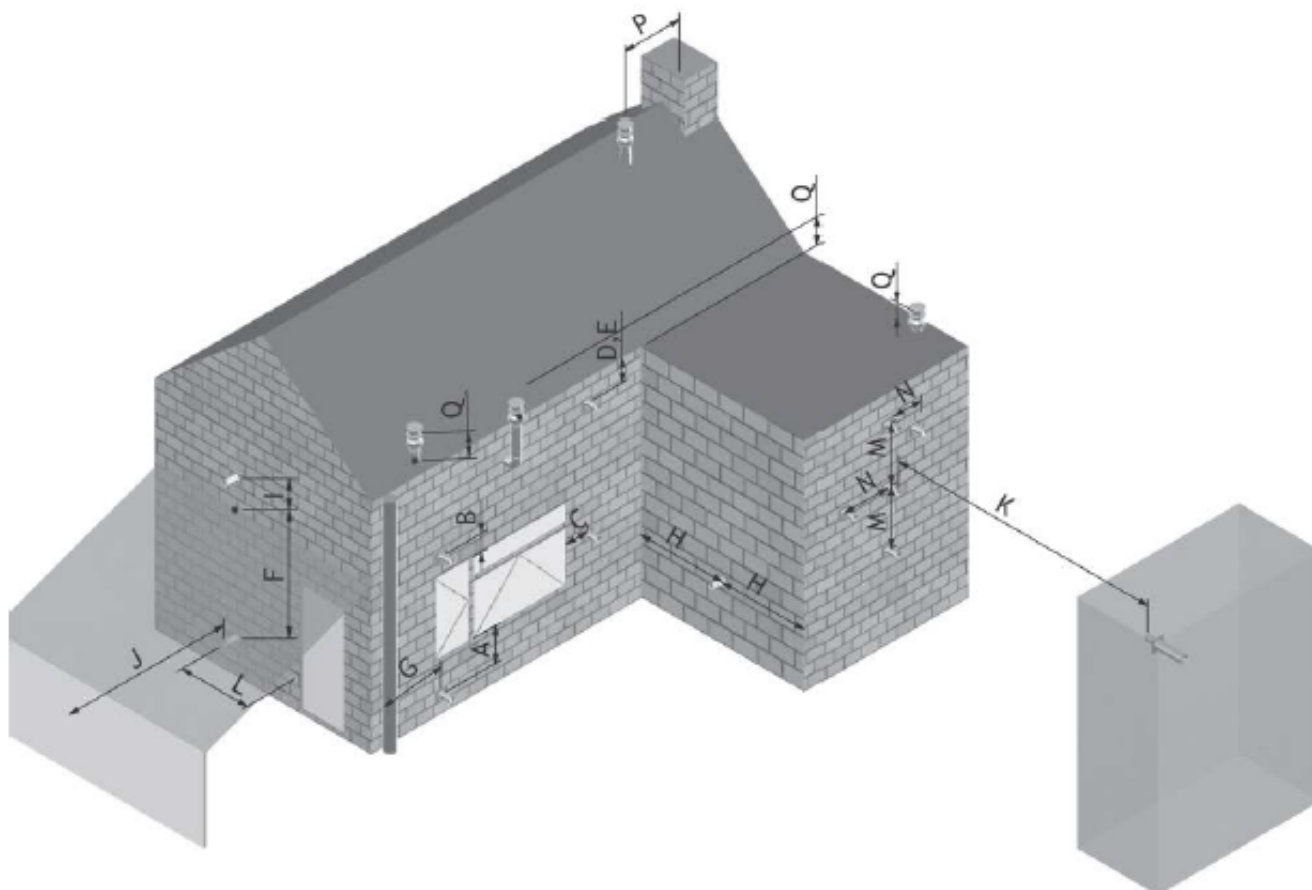


Fig 4. Takgjennomgang med Bend

<b>Ø 150/100</b>				
Peistype	A (min)	B (max)	C (min)	(A+B+C)max
Interra 60-68	1 m	A+C	B-A	16m
Interra 74	1 m	(A+C) -0,5m	B-A	15m



## Plassering av terminal



Dimensjon	Terminal Posisjon	Distanse (mm)
A*	Rett under en åpning, luft ventil, lukke vinduer etc.	600
B	Ovenfor en åpning, luft ventil, lukke vinduer etc.	300
C	Ved siden av en åpning, luft ventil, lukke vinduer etc.	400
D	Nedenfor takrenner, og avløpsrør	300
E	Nedenfor takskjegg	300
F	Nedenfor balkonger, carport tak og tilsvarende	600
G	Fra vertikale avløpsrør	300
H	Fra innvendig eller utvendig hjørne	600
I	Over bakken tak eller balkong	300
J	Fra en flate som vender mot terminalen	600
K	Fra en terminal som vender mot en annen terminal	600
L	Fra åpning under tak / carport (f.eks dør, vindu inn i bolig)	1200
M	Vertikalt fra en terminal på samme vegg	1500
N	Horisontalt fra en terminal på samme vegg	300
P	Fra vertikal oppstikk / pipe på taket	600
Q	Opp fra taket	150

\* I tillegg bør terminalen ikke være nærmere enn 300 mm til en åpning i bygningen som er omrammet med brennbart material.

## 4. Innebygningmaterialer

OBS! Følg instruksjonen nøye. Gasspeisen kan overopphetes hvis ikke instruksjonen følges. (Errorkode F02).

Når installasjonen er ferdig, kan peisen bygges inne. Før dette gjøres, sjekk at gasstilkoblingen er tett. Start opp peisen og sjekk at den virker, sjekk også avgasssystemet. Når alt er sjekket, kan peisen bygges inn.

Den innebygde delen i peisen kan bli veldig varm. Se til at ovnen ikke står for tett og at peisen får god luftsirkulasjon. For isolering av peisen, anbefales det å bruke M-Designs isoleringsplater. Det frarådes å bruke andre isoleringsmaterialer.

**Materialene som bygges rundt peisen må aldri være nærmere enn 5 mm ved front og 4 cm i lengderetning av peisen. Materialene må ikke hvile på peisen, peisen må stå fritt.**

**Materialene som brukes for å bygge inne peisen må være **IKKE BRENNBAR** kvalitet**

### **NB! SE EKSEMPEL BAK I MANUALEN PÅ VENTILASJON AV PEISKASSE**

#### **Avstand**

Når peisen monteres, er det viktig å ta hensyn til avstanden mellom ovnen og materialene den bygges inne i. For dette er det avstandsstykke som er festet på ovnen som referanse for minste tillatte avstand. Må ikke fjerne dette (bilde 3). Dette gjør at man får en naturlig luftstrøm rundt peisen.

## 5. Konveksjonsluft

OBS! Følg instruksjonen nøye. Peisen kan overopphetes hvis ikke instruksjonen følges (Errorkode F02)

Nisjen som peisen bygges inn i, må utstyres med ventilasjonsåpninger for å sikre at varm luft kommer ut. Det er mulighet for å levere ferdige konveksjonskit sammen med peisen.

Det er nødvendig å ha minst 2 ventilasjonsrør oppe på peisen. Med hensyn til installeringen av disse er det best å gå vertikalt oppover minst 1 meter for så endre retning med bend for å unngå minst mulig motstand av luftstrømningen.

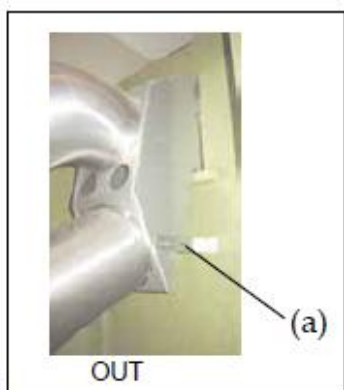
Plasser alle beslag på samme lengder og vinkler hvis mulig, ellers er det mulighet for at noen får bedre luftgjennomstrømning enn andre.

NB! Sirkulasjon av varm luft må ikke ha undertrykk som oppstår i rommet. En rist som er nær gulvet sørger for at kald luft trekkes inn.

M-Design har utviklet varmluft rister/ventiler som har flere fordeler (Bilde 1 og 2), for eliminering av varm luft. Vi anbefaler bruk av disse.

Åpningen for luftinntak "IN" (bilde 2) er plassert under peisen. Peisen kan ikke bli plassert direkte på gulvet for å sikre naturlig konveksjon.

For å forenkle montering av ventilasjonsristene kan en koblingsboks benyttes (A). Denne kan monteres i forbindelse med risten.



pic. 1



pic. 2

Det er viktig at lufteristene nede ved gulvet er **under peisen** og at man må tenke på tilkomst til gasskobling og strømtilkoblingen

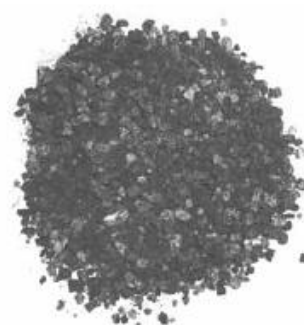
Lufteristene over peisen må plasseres over konveksjonsrørene for å få en naturlig ventilasjon.

Peisen må ikke plasseres uten ben direkte på gulvet. Dette for å sikre naturlig luftgjennomstrømning. Åpning for luftinntak et plassert under peisen. Hver åpning må være tilkoblet et konveksjonsrør, diameter 150 mm, se bilde nedenfor. Dette for å skape god luftstrøm gjennom peisen. ( Errorkode F02hvis overoppheting av elektroniske deler).

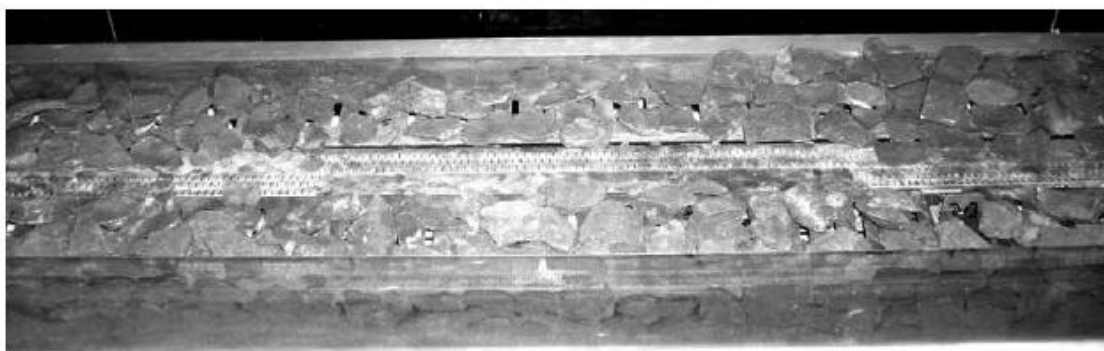
## 6. Plassering av vedkubber, "diamanter", safir (blå stein) og marmorstein

- Påse at pilotflammen er skrudd av og at ovnen er kald
- Åpne glasset ved å trekke det ut i front, det er åpnet ved 45 gr.
- I samsvar med bestillingen mottar du enten vedkubber, diamanter, safirstein eller marmorstein. Peisen er godkjent med disse produktene, ingen andre dekorprodukter skal brukes. Bruk hele leveransen av vedkubber eller steiner. Ikke tøm posens innhold inn i peisen, den inneholder en del støv som ikke ønskes i peisen

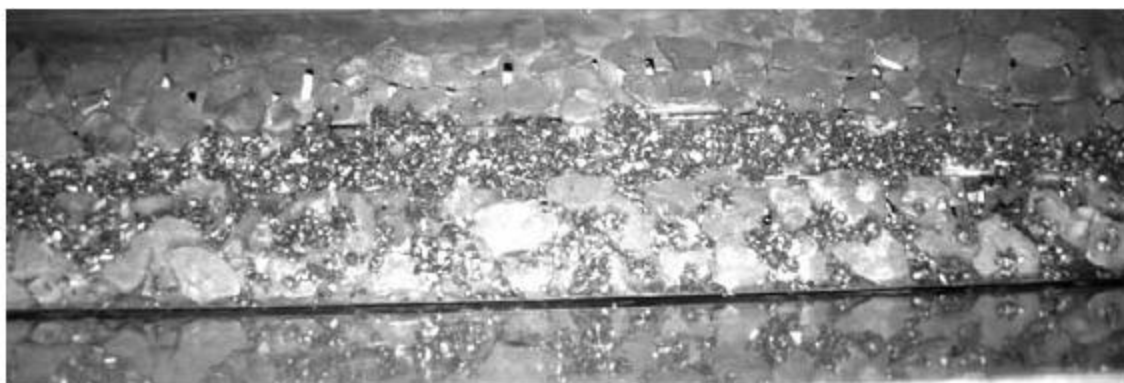
**NB! Ikke legg noe på pilotflammen. Legges i denne rekkefølgen:**



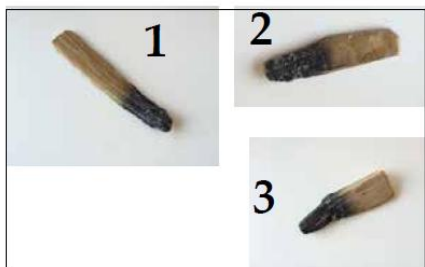
Plasser de store kullbitene rundt brenneren



Plasser de mindre kullbitene på brenneren, og rundt omkring de store bitene



Interra 60-68 og 74



Interra 60-68 og 74

## 7. Første gangs bruk

Mur og gips rundt en nylig installert peis, inneholder mye fuktighet som først må fordampe før peisen igangkjøres. Hvis ikke kan gipsen sprekke. Første gang peisen tennes brukes kun en moderat flamme.

De første gangene peisen brukes, kan det oppstå en ubehagelig lukt. Dette kommer av den beskyttende malingen. Dette er helt ufarlig og vil forsvinne ved å luften ut i rommet.

Etter noen gangers bruk, kan det forekomme noe sot på glasset, dette kommer av malingen. Når ovnen er kald, kan det enkelt fjernes ved å bruke M-Designs Bio Clean renseprodukt. Dette produktet brukes også for senere rengjøring av glasset.

Peisen må ikke brukes hvis døren ikke lenger har glass, hvis glasset er ødelagt eller døren er åpnet.

## 8. Sikkerhet, råd og vedlikehold

**DET SKAL UTFØRES SERVICE AV GASSPEISEN HVERT ANDRE ÅR, DENNE MÅ GJØRES AV FAGFOLK. HVIS IKKE SERVICEINTERVALLENE OPPRETTHOLDES, BORTFALLER GARANTIEN.**

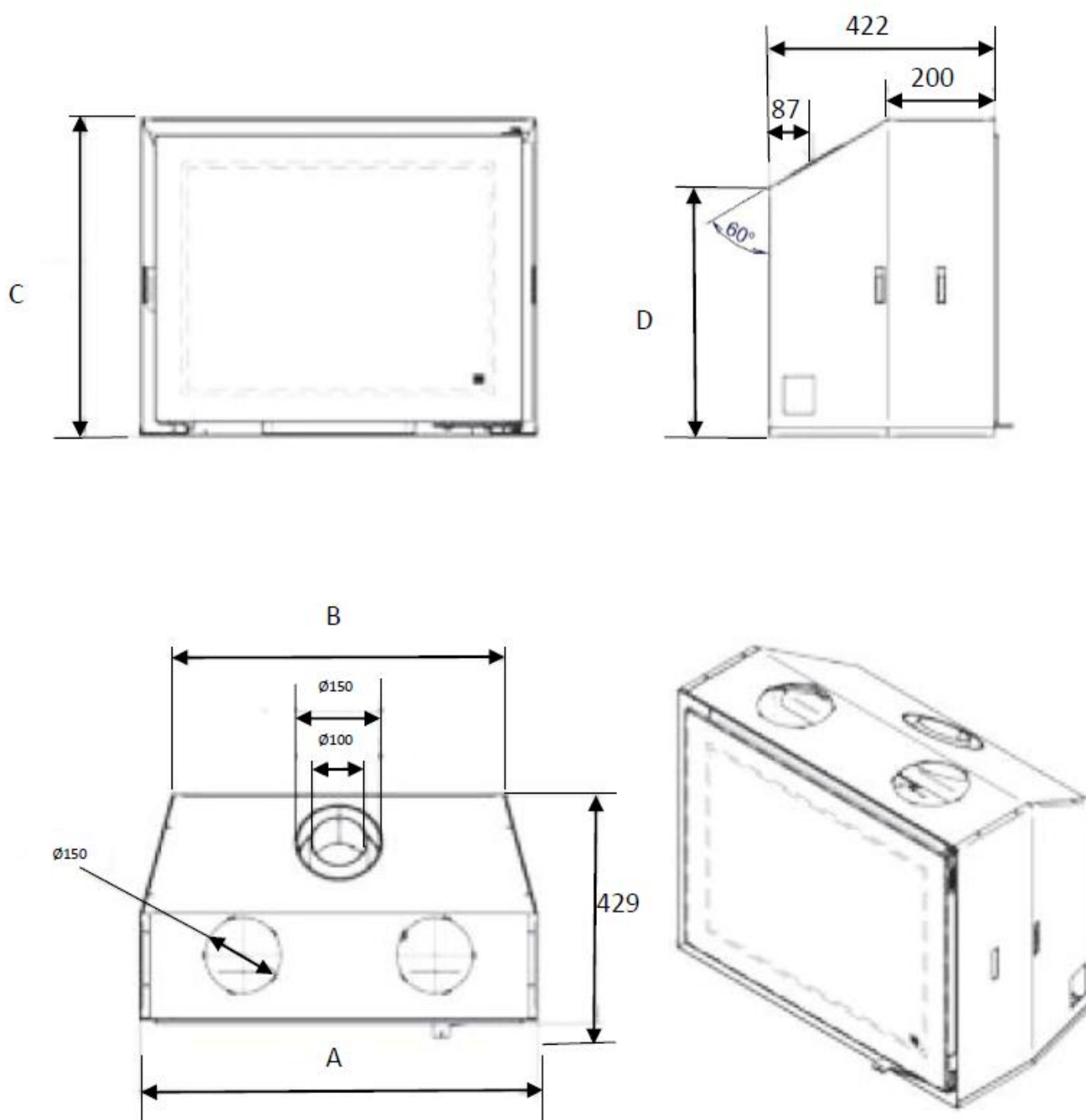
Vær oppmerksom på følgende:

- Lukket peis produserer sterk varme, overflatene blir veldig varme når en viss temperatur er nådd. Vær forsiktig slik at små barn ikke kommer i kontakt med ovnen, dette kan medføre sterk forbrenning.
- Vedkubber og dekorsteiner blir levert sammen med peisen, ikke bruk andre produkter i flammene.
- Hold brennbare produkter i god avstand fra ovnen, minimum 1 meter.
- Ikke endre på innstillingene selv, peisens garanti vil da ikke være gjeldene
- Ikke la barn bruke fjernkontrollen uten oppsyn
- Ha alltid pilotflammen på. Peisen er konstruert for at pilotflammen skrus av automatisk hver 24.time og lyser konstant. Dette for å hindre statisk elektrisitet.
- Hvis brenneren ikke skulle tenne, vent 3 minutter før peisen tennes igjen

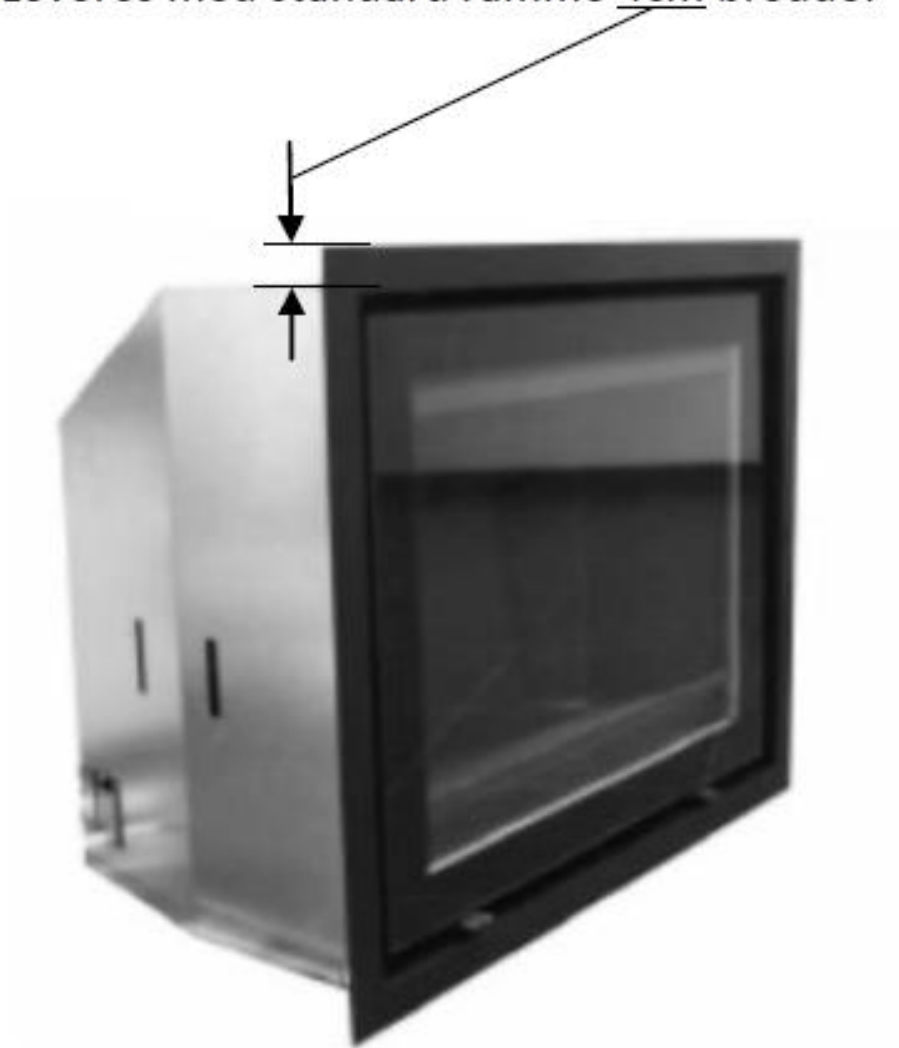


## 9. Tegninger/mål

	A	B	C	D
<b>Interra 60</b>	600	478	497,5	363
<b>Interra 68</b>	680	558	547,5	413
<b>Interra 74</b>	745	623	597,5	463



Leveres med standard ramme 4cm bredde:



## 10. Garanti

Dette arket er din garanti.

Garantien gjelder for feil som skyldes konstruksjonsfeil eller feil på deler i peisen. M-Design tilbyr 12 måneders garanti på alle elektroniske deler og 8 års garanti på peiskonstruksjonen.

**OBS! Følgende deler er alltid utelukket fra garantien:**

- Glass, dør, skjøter og innvendig dekor
- Feil som oppstår helt eller delvis på grunn av:
  - Instruksjon om installasjon og bruk ikke er fulgt
  - Montering, installasjon eller reparasjon gjort av 3.part eller kjøper
  - Varmesprekker som normalt oppstår i pipe
  - Hvis endringer er gjort på peisen uten samtykke
  - Tilfeller hvor kjøper ikke kan vise til gyldig garanti eller faktura. Likeså i tilfeller hvor faktura/garanti viser tegn til forflaskning.

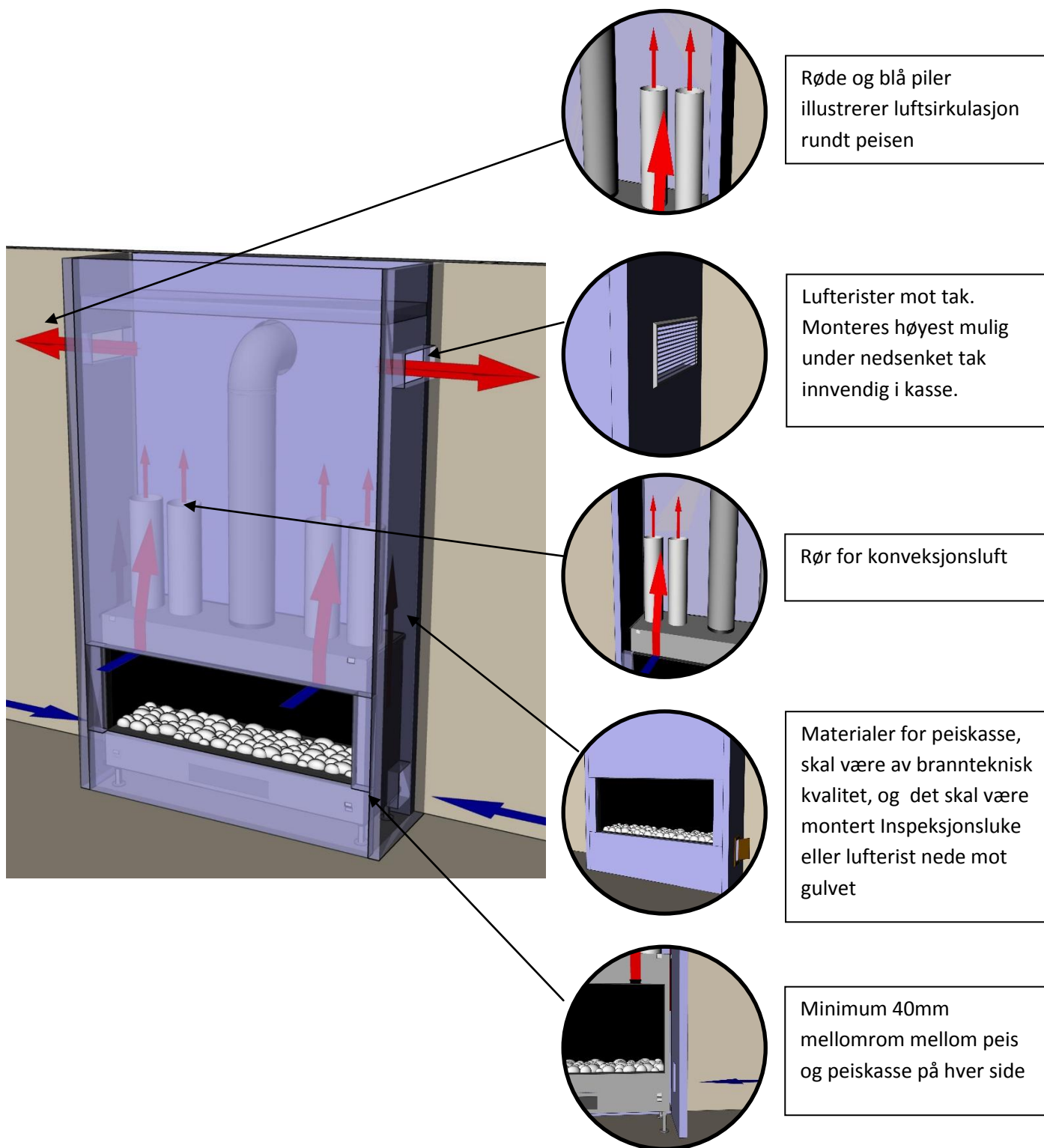
Hvis ønske om å benytte produsentens garanti, ta kontakt med leverandøren av peisen. Ta godt vare på garantien og fakturaen.

Peisens serienummer er plassert under 4-sidig ramme.

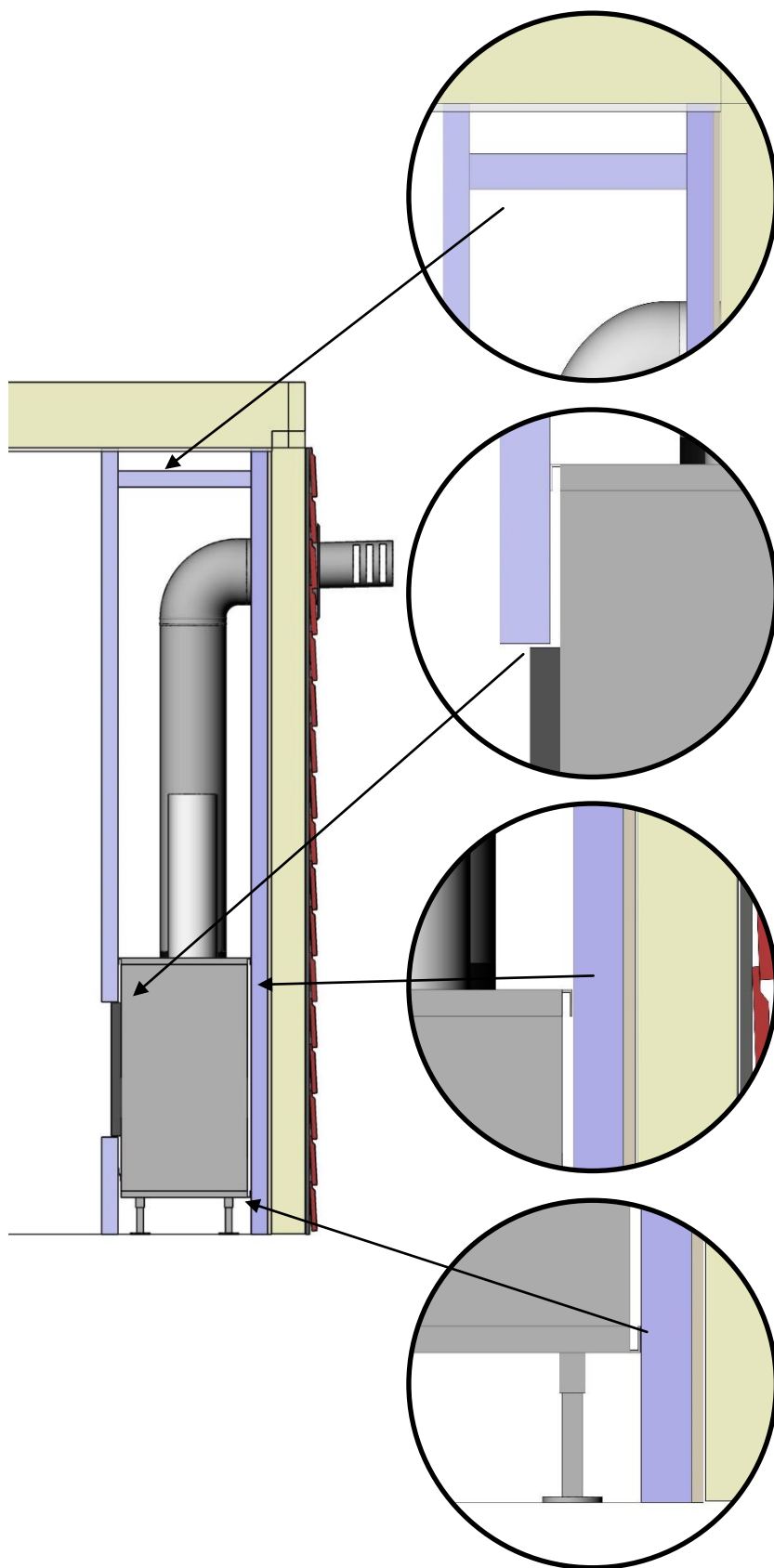


Ditt serienummer.....

## 11. Illustrasjoner for innbygging av peis



Om peiskasse bygges av godkjente gips plater eller annet egnet material må det brukes stålstendere som reisverk inne i kassen. Merk at stål utvider seg ved oppvarming og at det på hjørner og i sparklede områder kan oppstå sprekker over tid. Brennbare materialer må ikke brukes.



Det må bygges en nedsenket himling innvendig i peiskassen 20 cm under eksisterende tak

Det Skal være minimum 2 mm klaring mellom peisens ramme og innbyggings platen. Peisen ekspanderer når den blir varm og må derfor stå «fritt» for å unngå at det blir sprekker over tid. Må ikke fuges.

Det Skal være brannteknisk plate mellom vegg og peisens bakkant

Bak peisen mot brannplate på vegg, skal det være minimum 10 mm klaring mellom vegg og peis