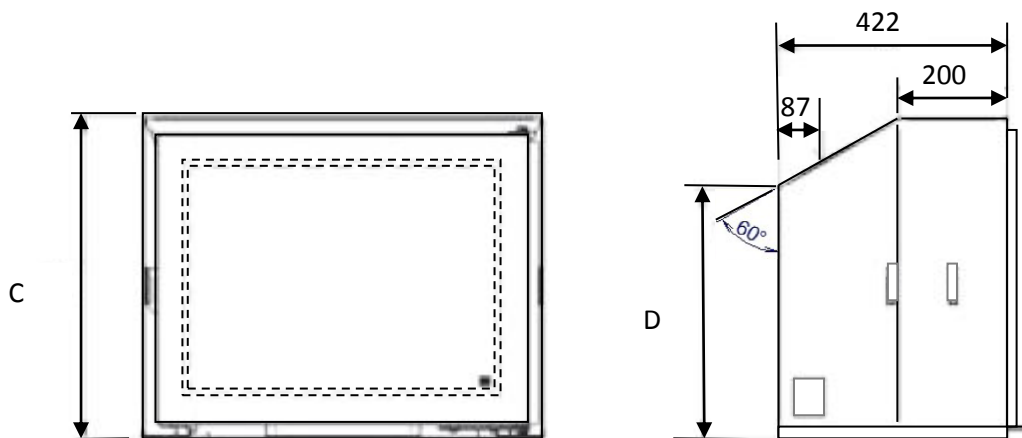


**INTERRA**

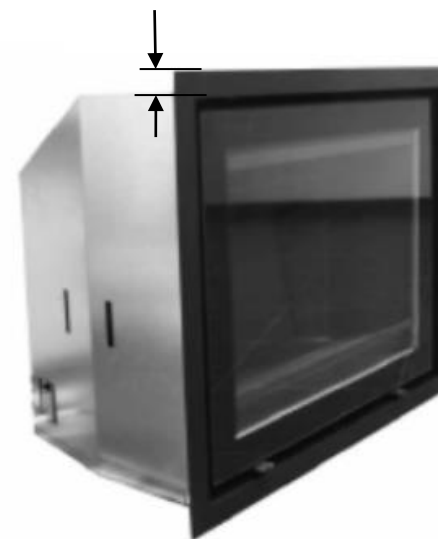
60 / 68 / 74



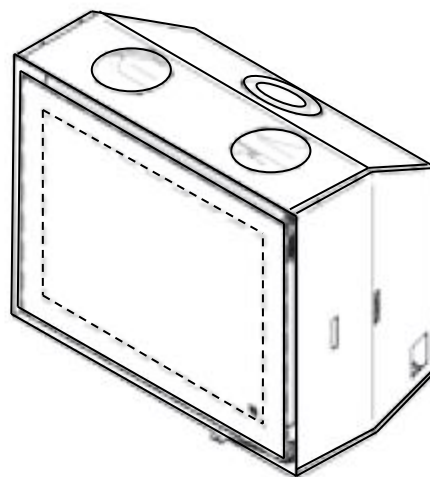
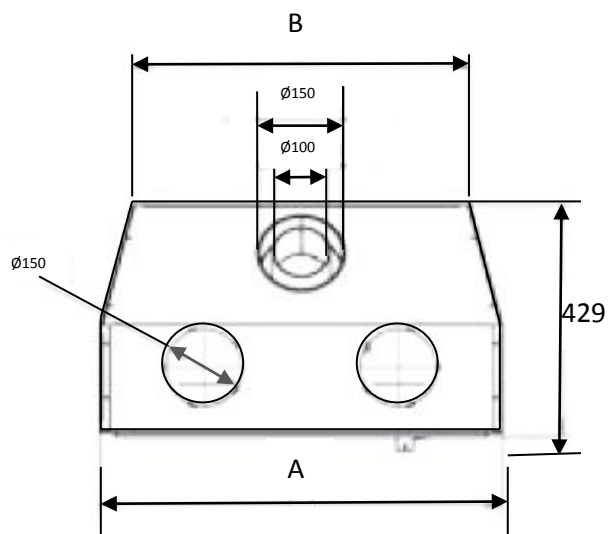
|                   | A   | B   | C     | D   |
|-------------------|-----|-----|-------|-----|
| <b>Interra 60</b> | 600 | 478 | 497,5 | 363 |
| <b>Interra 68</b> | 680 | 558 | 547,5 | 413 |
| <b>Interra 74</b> | 745 | 623 | 597,5 | 463 |



Anbefales levert med ramme 2 eller 4cm bredde:



**ECO**WAVE



| Modell:              | 60           | 68         | 74         |
|----------------------|--------------|------------|------------|
| Effekt avgitt(LPG)   | 0,9 – 2,8 kw | 1,4 -3,1kw | 2,1- 4,8kw |
| Innfyrt effekt (LPG) | 4,4 kw       | 4,7 kw     | 5,8 kw     |
| Vekt Kg:             | 75           | 87         | 102        |
| Avgass dimensjon:    | Ø150/100mm   | Ø150/100mm | Ø150/100mm |
| Virkningsgrad LPG    | 64%          | 66%        | 83%        |
| Mobil styringsboks   | Ja           | Ja         | Ja         |
| 230v styrestrøm      | Ja           | Ja         | Ja         |