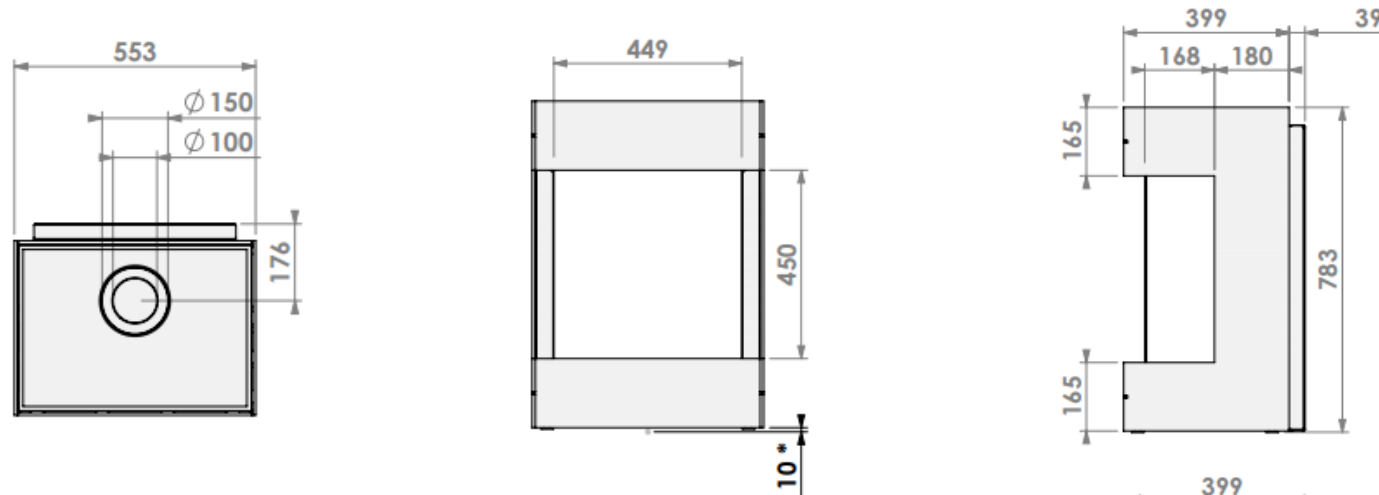


Box Panorama 45-45



Effekt (Min-maks).....1,6 – 4,2 KW
 Std. brenner.....Magnifire
 Vekt107/144 kg
 EnergimerkingA
 Avgass størrelseø150/100 mm
 ModellBox Panorama 45-45

Vegghengt



Med sokkel

