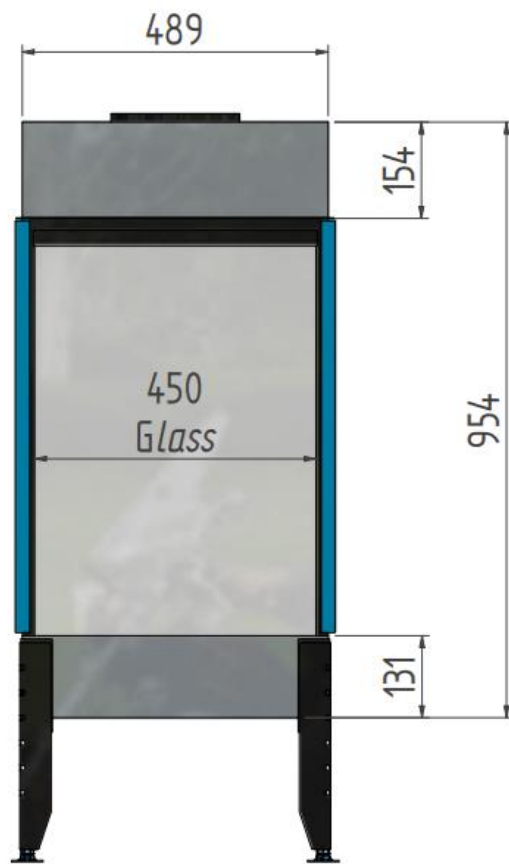
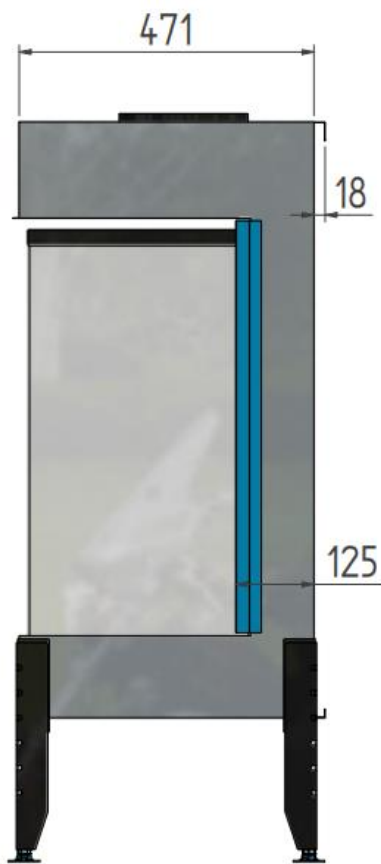
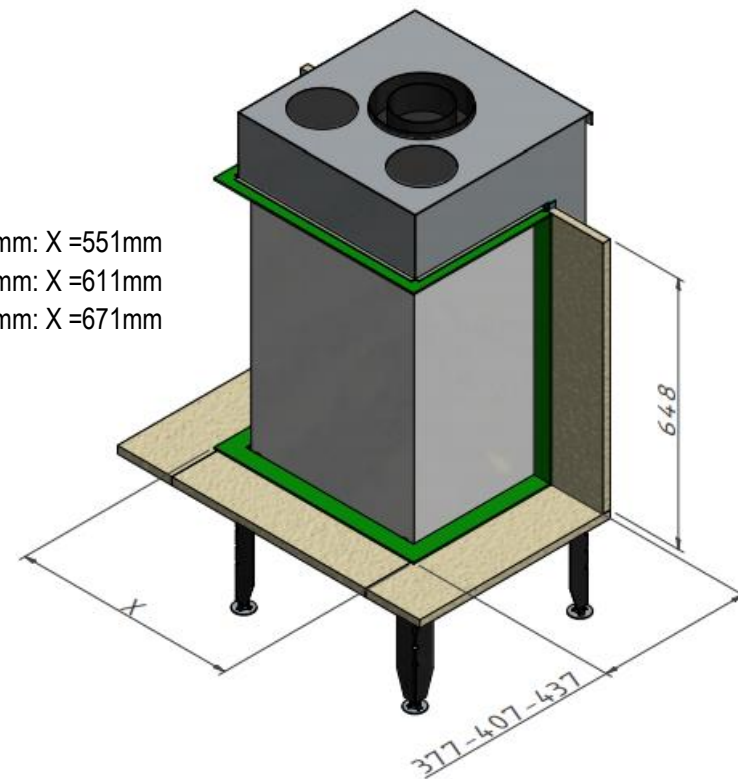




**TRUE VISION 550 DC**



Ramme 30 mm: X =551mm  
 Ramme 60 mm: X =611mm  
 Ramme 90 mm: X =671mm



Ved sett H1

Ved sett H2



**DE SMARTE LØSNINGENE:**

Direkte tenning

Åpne/lukke glass,  
ingen demontering

Luftregulering i  
brennkammer

M-design peiser kan  
styres med  
smarttelefon/nettbrett.



Effekt (Min-maks).....	2-7,5kw
Virkningsgrad.....	79% (LPG70%)
Vekt .....	120kg
Energimerking .....	<b>D</b>
Avgass størrelse .....	ø200/130mm
Eco Wave/Eco Switch.....	JA