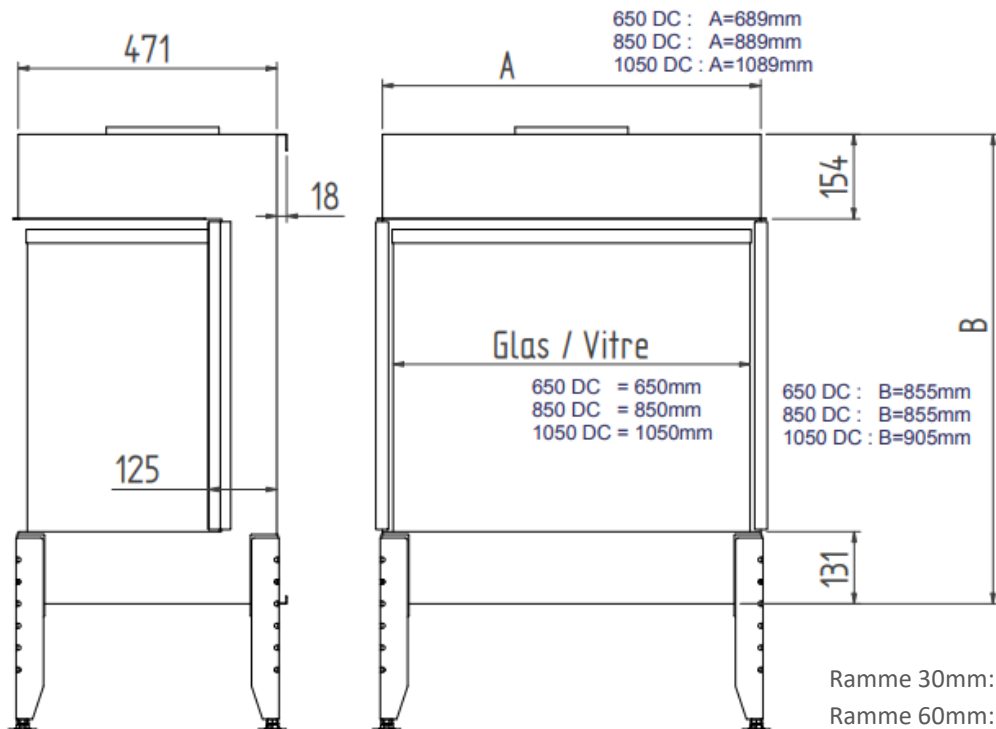
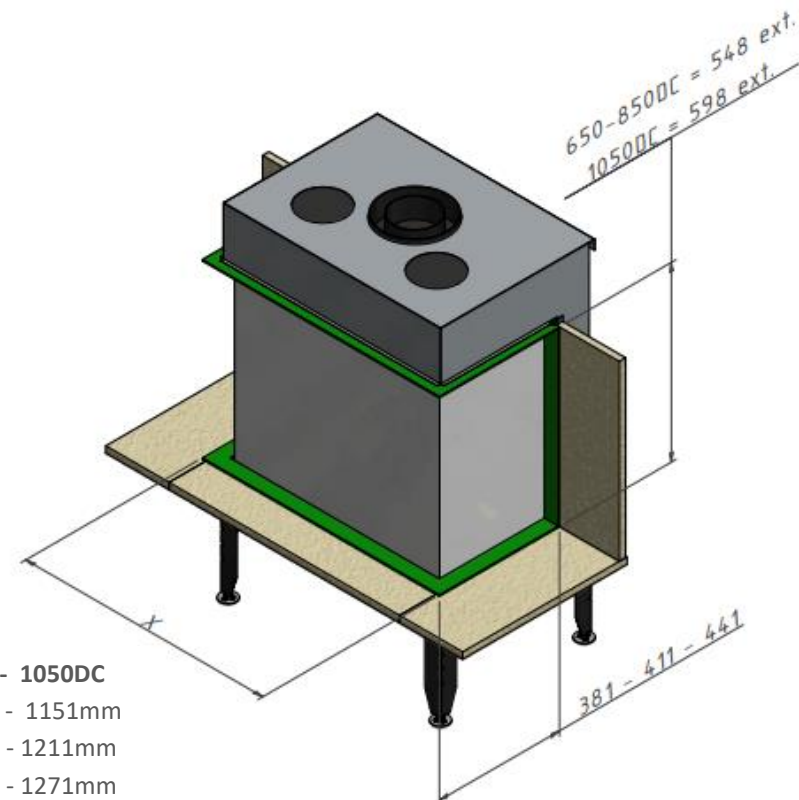




**TRUE VISION 650/850/1050 DC**



650DC - 850DC - 1050DC  
 Ramme 30mm: X= 751mm - 951mm - 1151mm  
 Ramme 60mm: X= 811mm -1011mm - 1211mm  
 Ramme 90mm: X= 871mm -1071mm - 1271mm



**DE SMARTE LØSNINGENE:**

Direkte tenning

Åpne/lukke glass,  
ingen demontering

Luftregulering i  
brennkammer

M-design peiser kan  
styres med  
smarttelefon/nettbrett.



Ved sett H1



Ved sett H2



|                        | 650DC    | 850DC    | 1050DC     |
|------------------------|----------|----------|------------|
| Effekt (Min-maks)..... | 2-8kw    | 3-11     | 2-13,5kw   |
| Virkningsgrad.....     | 82%      | 79%      | 78% LPG70% |
| Vekt .....             | 125kg    | 145kg    | 165kg      |
| Energimerking .....    | <b>D</b> | <b>D</b> | <b>D</b>   |
| Avgass størrelse ..... | ø200/130 | ø200/130 | ø200/130   |