

bellfires gas fires

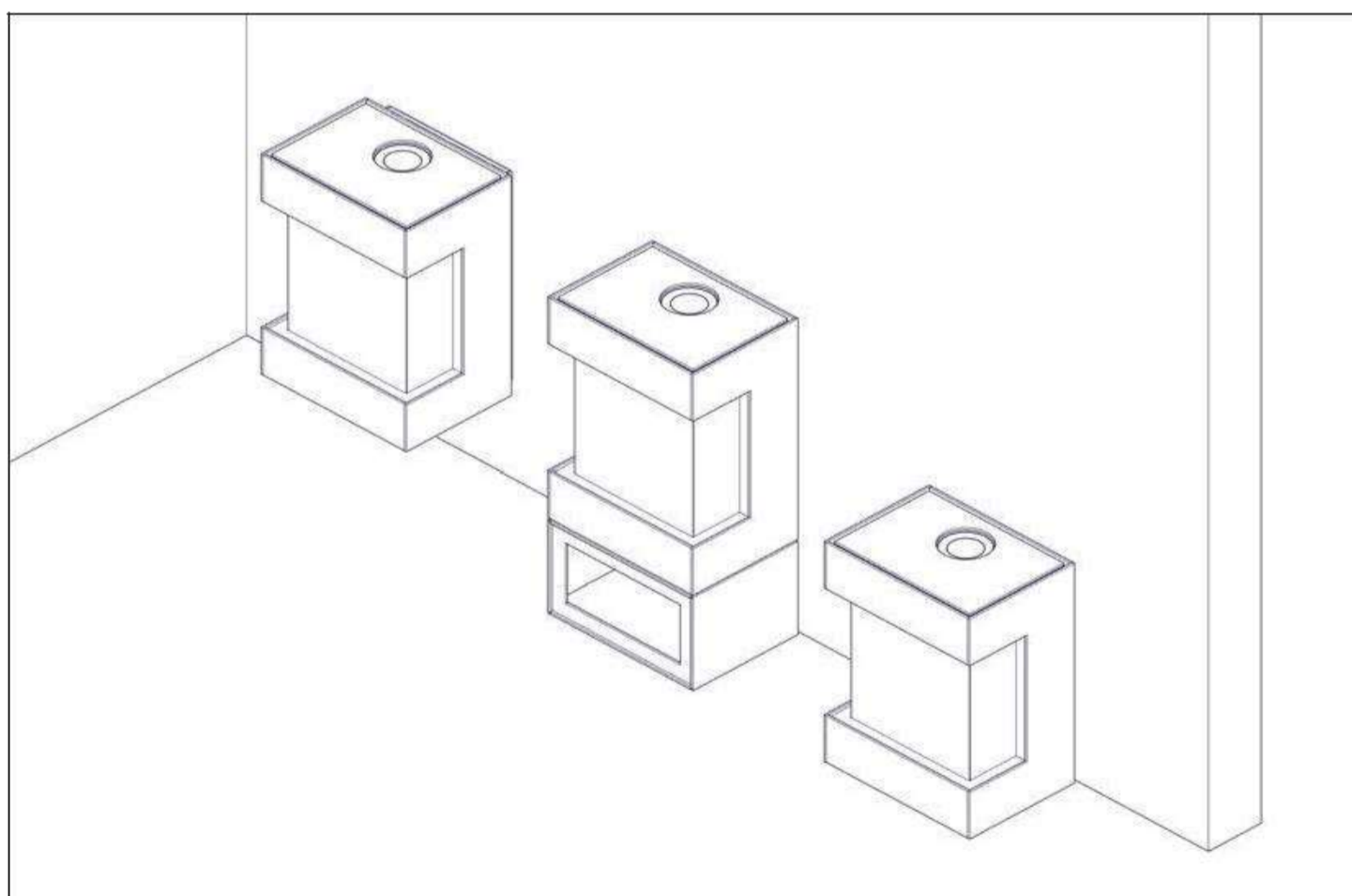
bellfires gas fires

Installasjons og vedlikeholds manual

Box gas 45 MF -Box gas 55 MF

Box gas 65 MF- Box gas 75 MF

Box gas 80 MF



Serienummer:

Produksjonsdato:

© **Barbas Bellfires BV**

Dette dokumentet eller deler av disse kan ikke reproduseres, lagres i et gjenopprettningssystem, eller overføres, i noen form eller på noen måte, elektronisk, mekanisk, fotokopiering, opptak, eller på annen måte, uten skriftlig tillatelse fra Barbas Bellfires BV. Dette dokumentet kan inneholde tekniske unøyaktigheter eller typografiske feil. Barbas Bellfires BV forbeholder seg retten til å revidere dette dokumentet fra tid til annen i innholdet av disse.

Kontaktinformasjon

Barbas Bellfires BV

Hallenstraat 17, 5531 AB Bladel, Nederland

Telefon: + 31 49 733 9200

E-post: info@bellfires.com

INNHold

1	Om dette dokumentet.....	5
1,1	Hvordan arbeide med dette dokumentet..... Advarsler og forsiktighetsregler som brukes i dette	
1,2	dokumentet.....	
1,3	Relatert dokumentasjon.....	
2	Beskrivelse.....	6
2,1	Tilsiktet bruk.....	
2,2	Installasjon valg.....	
2,3	Oversikt over en vanlig installasjon.....	
2,4	Oversikt over apparatet.....	
2,5	Oversikt over brennere og piloten flamme.....	
2,6	Oversikt over det keramiske ved settet.....	
2,7	Oversikt over kontrollelementene.....	
2.7.1	Oversikt over baksiden av gass regulator blokken.....	
2.7.2	Oversikt over fronten av gass regulator blokken.....	
2.7.3	Oversikt over forbindelsene på gass regulerings blokken... ..	
2.7.4	Oversikt over mottakeren.....	
2.7.5	Oversikt over viften/lys modulen.....	
3	Sikkerhet.....	17
3,1	Sikkerhetsanordninger på apparatet.....	
3,2	Sikkerhetsinstruksjoner for installasjon.....	
3,3	Sikkerhets avstander til brennbare og brennbart materialer.....	
3,4	Sikkerhetsinstrukser med hensyn til miljøet.....	
4	Installasjon.....	21
4,1	Installasjons forutsetninger.....	
4,2	Installasjonsprosedyren.....	
4.2.1	Installere apparatet.....	
4.2.2	Naturstein plattformen.....	
4.2.3	Horisontalt justere apparatet.....	
4.2.4	Utføre gass tilkobling.....	
4.2.5	Utføre en sjekk på gass tilkoblinger.....	
4.2.6	Utføre den elektriske tilkoblingen.....	
4.2.7	Koble til konsentrisk rør system.....	
4.2.8	Montere restriksjons plate.....	
4.2.9	Fjerne baffel platen.....	
4,3	Klargjør apparatet for bruk.....	
4.3.1	Gjør en sjekk på driften av belysningen.....	
4.3.2	Plassering av keramisk ved sett på brenner.....	
4.3.3	Plassering av ved sett Box Gas 45	
4.3.4	Plassering av ved sett Box Gas 55	
4.3.5	Plassering av ved sett Box Gas 65	
4.3.6	Plassering av ved sett Box Gas 75	
4.3.7	Plassering av ved sett Box Gas 80	
4.3.8	utføre en siste sjekk på apparatet.....	

5	Vedlikehold.....	33
5,1	Årlig vedlikehold.....	
5.1.1	Rengjør apparatet.....	
5.1.2	Gjøre en sjekk på apparatet.....	
5,2	Vedlikehold prosedyrer.....	
5.2.1	Fjern glass rutene.....	
5.2.2	Installer glass rutene.....	
5.2.3	Rengjør glasset.....	
5.2.4	Bytte lyspære.....	
6	Feilsøking.....	37
7	Teknisk spesifikasjon.....	38
7,1	Box gas 45 MF (MagniFire).....	
7,2	Box gas 55 MF (MagniFire).....	
7,3	Box gas 65 MF (MagniFire).....	
7,4	Box gas 75 MF (MagniFire).....	
7,5	Box gas 80 MF (MagniFire).....	
7,6	Diagram elektrisitet og gass.....	
7,7	Dimensjoner av restriksjons plate.....	
8	Krav.....	50
8.1	Krav til lokasjonen.....	
8.2	Andre krav.....	
8.3	Krav til uttak.....	
8.3.1	Krav til tak uttak.....	
8.3.2	Krav til vegguttak.....	
8.3.3	Terminal posisjon.....	
8.3.4	Muligheter for konstantrisk rør.....	
9	Garanti vilkårene.....	57
10	EU-erklæring.....	59

1 om dette dokumentet

Dette dokumentet viser nødvendig informasjon for å gjøre disse oppgavene på Box gas 45,55,65,75,80 MF:

- Installasjon
- Vedlikehold

Dette dokumentet refererer til Box gas MF som ' apparatet '. Dette dokumentet er en viktig del av apparatet. Les den nøye før du arbeider på apparatet. Oppbevar den på et trygt sted.

Originalinstruksjonene for dokumentet er på engelsk. Alle andre språkversjoner av dokumentet er oversettelser av de opprinnelige instruksjonene. Det er ikke alltid mulig å gi en detaljert illustrasjon av hvert enkelt element av utstyret. Illustrasjonene i dette dokumentet viser et vanlig oppsett. Illustrasjonene er kun til instruksjons-bruk.

1,1 hvordan du arbeider med dette dokumentet

1. Gjør deg kjent med strukturen og innholdet i dokumentet.
2. Les sikkerhets kapittelet i detalj.
3. Sørg for at du forstår alle instruksjonene.
4. Gjør prosedyrene helt og i den gitte sekvensen.

1,2 advarsler og forsiktighetsregler som brukes i dette dokumentet

Advarsel



Hvis du ikke adlyder disse instruksjonene, er det en risiko som kan forårsake personskade eller død.

Forsiktighet

Hvis du ikke adlyder disse instruksjonene, er det fare for skade på utstyret eller til eiendom.

Merk

En merknad viser mer informasjon.

Symbol	Beskrivelse
	Visuelt tegn på at det er fare
	Visual tegn på at det er et varsel

1,3 relatert dokumentasjon

- Manual Fjernkontroll

2 Beskrivelse

2,1 tiltenkt bruk

belfires gas fires

Apparatet er beregnet for bruk i et fullstendig forseglet eller mekanisk ventilert hus uten ekstra ventilasjon og/eller røykavsug for å varme opp rommet der det er installert. Ikke bruk den til andre formål.

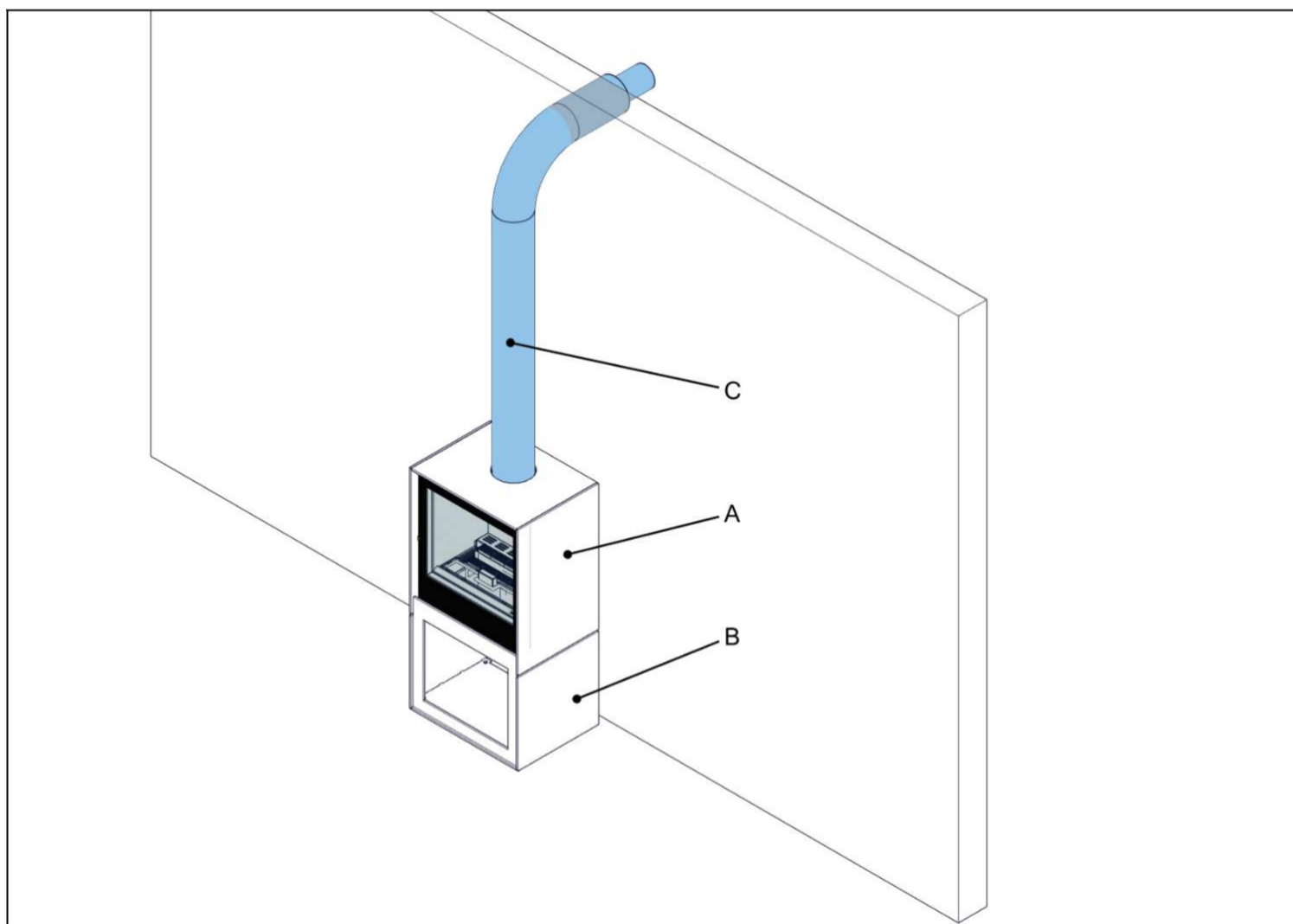
Apparatet skal kun brukes på et sted som tilfredsstillere kravene til installasjon av apparatet..

2,2 installasjonsalternativer

Apparatet er utstyrt med en MF (MagniFire) dobbel brenner.

- Apparatet kan monteres med en oppbevarings modul som skal monteres på apparatet fra fabrikken.
- Apparatet kan monteres med en støtte ramme, som er tilgjengelig for å feste apparatet på en vegg.

2,3 Oversikt over en vanlig installasjon



Merk:

Dette er et eksempel på en typisk installasjon med lagrings modul alternativet og en stikkontakt for det konsentriske flue, kan installasjonen være annerledes.

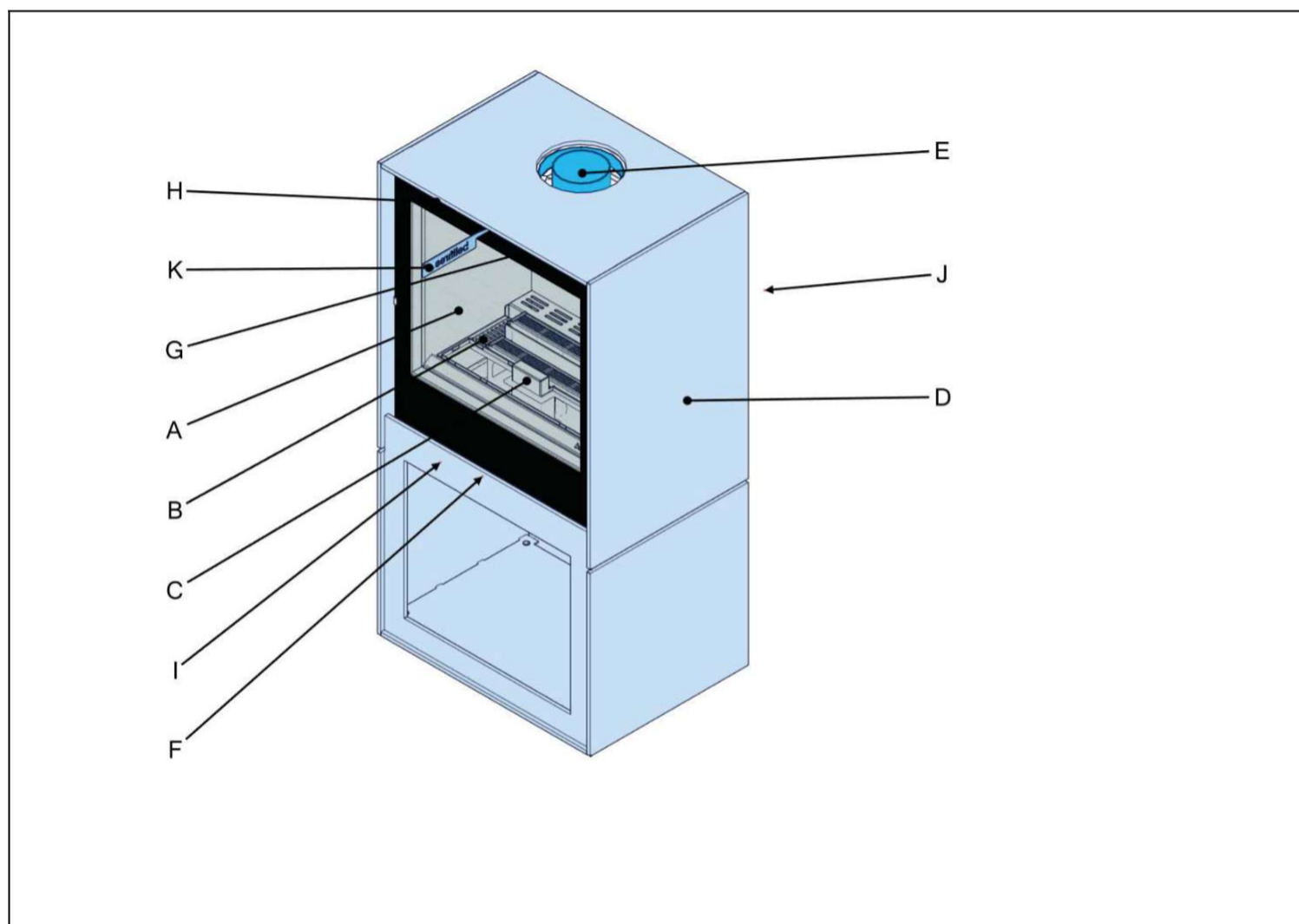
	Element	Beskrivelse
A	Apparatet	Dekorativ gass peis som varmer rommet
B	Lagrings modul (tilleggsutstyr)	Dekorativ modul under apparatet

	element	Beskrivelse
C	Konsentrisk rør system (vegguttak variant)	Det konsentriske rørsystemet gir forbrenningsluft til apparatet og trekker ut røykrøret gasser fra apparatet

2,4

Oversikt over apparatet

Apparatet er valgfritt tilgjengelig med en støtte ramme for å feste apparatet mot en vegg eller valgfritt tilgjengelig med en lagrings modul under apparatet.

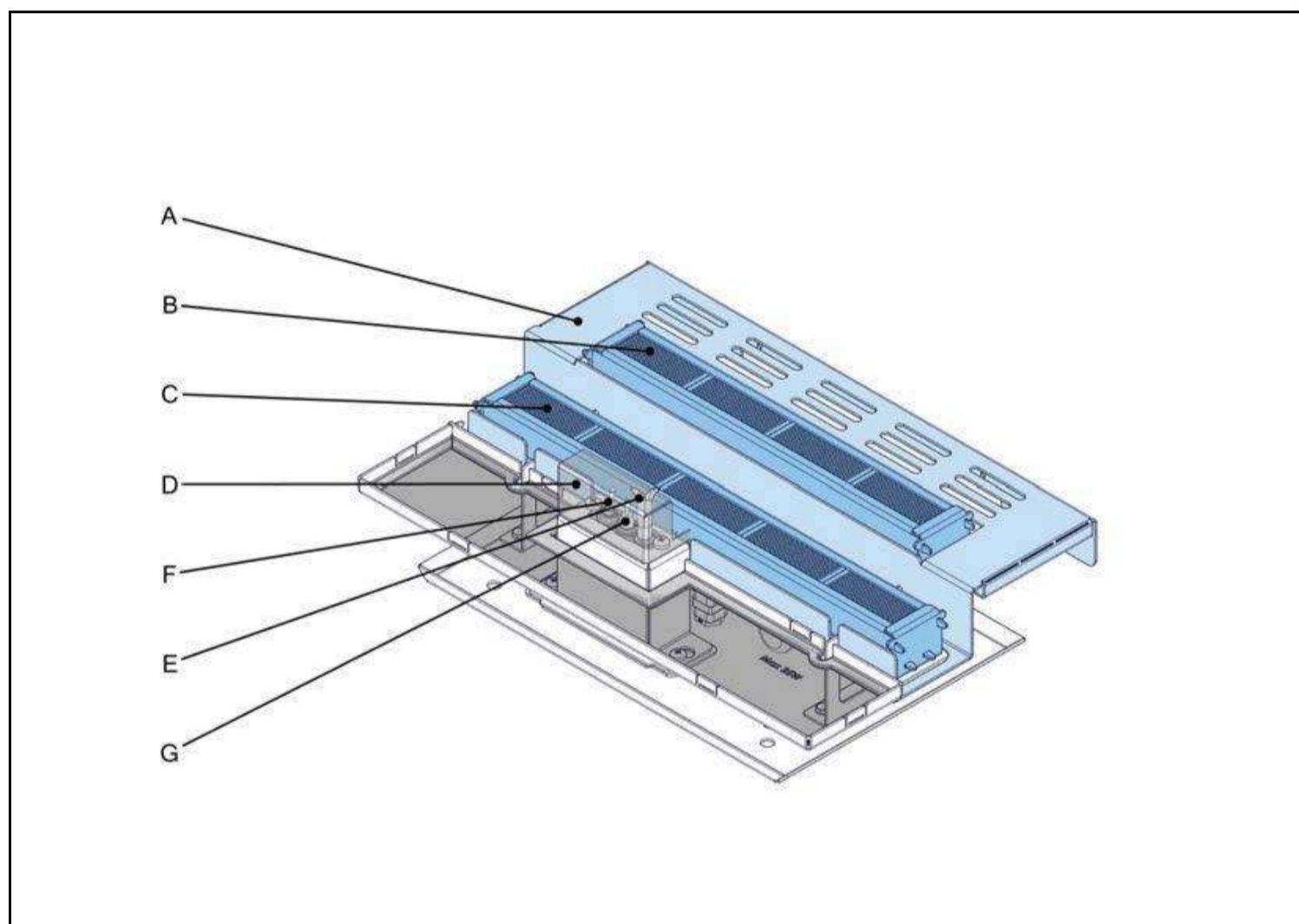


	Element	Beskrivelse
A	Glass (front og sider)	Det varmebestandige glasset holder røykgassen inne i apparatet og sørger for et lukket apparat
B	Brenner seng	Topp side av gassbrenneren og rist
C	Pilot flamme brenner	Gir en pilot flamme
D	Eske (valgfritt med en lagrings modul)	En dekorativ kasse rundt forbrenning kammer og styreenhet
E	Konsentrisk rørtilkobling	Tilkoblingen til det konsentriske rørsystemet som gir forbrenningsluft og trekker ut røyk gasser
F	Innløps åpning konveksjon luft	En innløps åpning foran på apparatet som er koblet til konveksjon kasse
G	Utløpsåpning konveksjon luft	En Utløpsåpning foran på apparatet som er koblet til konveksjon kasse
H	Overtrykks dør (= glassfront) og over- Trykk luken	Beskytter apparatet mot en overtrykk
I	Kontrollenhet	Inneholder gass regulerings blokken, mottakeren og lys modulen

	Element	Beskrivelse
J	Konveksjon kasse	Samler varm konveksjon luft. Den konveksjons luft har en naturlig oppadgående strømning trekkes ut av øvre front side åpninger på apparatet
K	Støtte ramme (valgfritt)	For å henge apparatet på en vegg

2,5





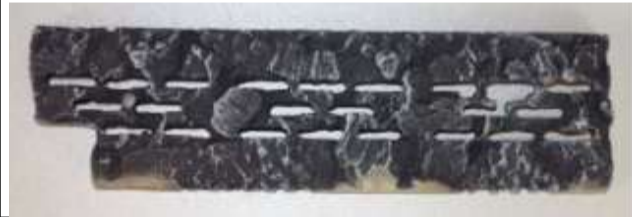
Oversikt over brenneren og piloten flamme














	Element	Beskrivelse
A	Rist	Forbrenningsluften kommer i forbrenningsgjennom risten rundt hoved brenneren
B	Hoved brenner (øvre del)	Forsyner gassen for de viktigste øvre brannen
C	Hoved brenner (nedre del)	Forsyner gassen for de viktigste lavere brann
D	Pilot flamme ytre kasse	Beskyttelsesdeksel til pilot flamme
E	Pilot flamme brenner	Forsyner gassen for pilot flamme
F	Thermocouple	Oppdager om pilot flamme er på
G	Tennings elektrode	Leverer en gnist for å tenne pilot flamme



Oversikt over det keramiske ved settet

2.6

nr.	Ved	nr.	
2TV	MED PILOTÅPNING 1stk til apparat 45,75,80	2T	1 stk til apparat 45 2 stk.til apparat 55 3 stk.til apparat 75,80
			
4T	1stk til apparat 75 2 stk. apparat 80	3T	1stk til apparat 55 3 stk til apparat 65 2stk til apparat 75
			
3TV	MED PILOTÅPNING 1stk til apparat 55, 65		
			

nr..	Fire glass ' Dark Amber	Fire glass `Black	nr..	Embers
				



Nr.	VED kubber	Nr.	Trekull
1	2 stk til apparat 75 1 stk til apparat 45,55,65,80 	25	1 stk til apparat 45,55, 65,75 2 stk til apparat 80 
2	1 stk til apparat 45,55,65,75, 80 	22	1 stk til apparat 45,65,75,80 
4	1 stk til apparat 65,75, 80 	21	1 stk.til apparat 45, 65 
8	1 stk til apparat 80 	6	1 stk.til apparat 55,65,75,80 

Nr.	Tre-chip	Nr.	Tre-chip
705	1 stk til apparat 45,65,75,80 	706	1 stk til apparat 55,65,75,80 

Nr.	Tre-chip	nr.	ved
-----	----------	-----	-----

Beskrivelse

bellfires gas fires

707	1 stk til apparat 55,65,75,80	17	1 stk til apparat 55 
		20	1 stk til apparat 45 

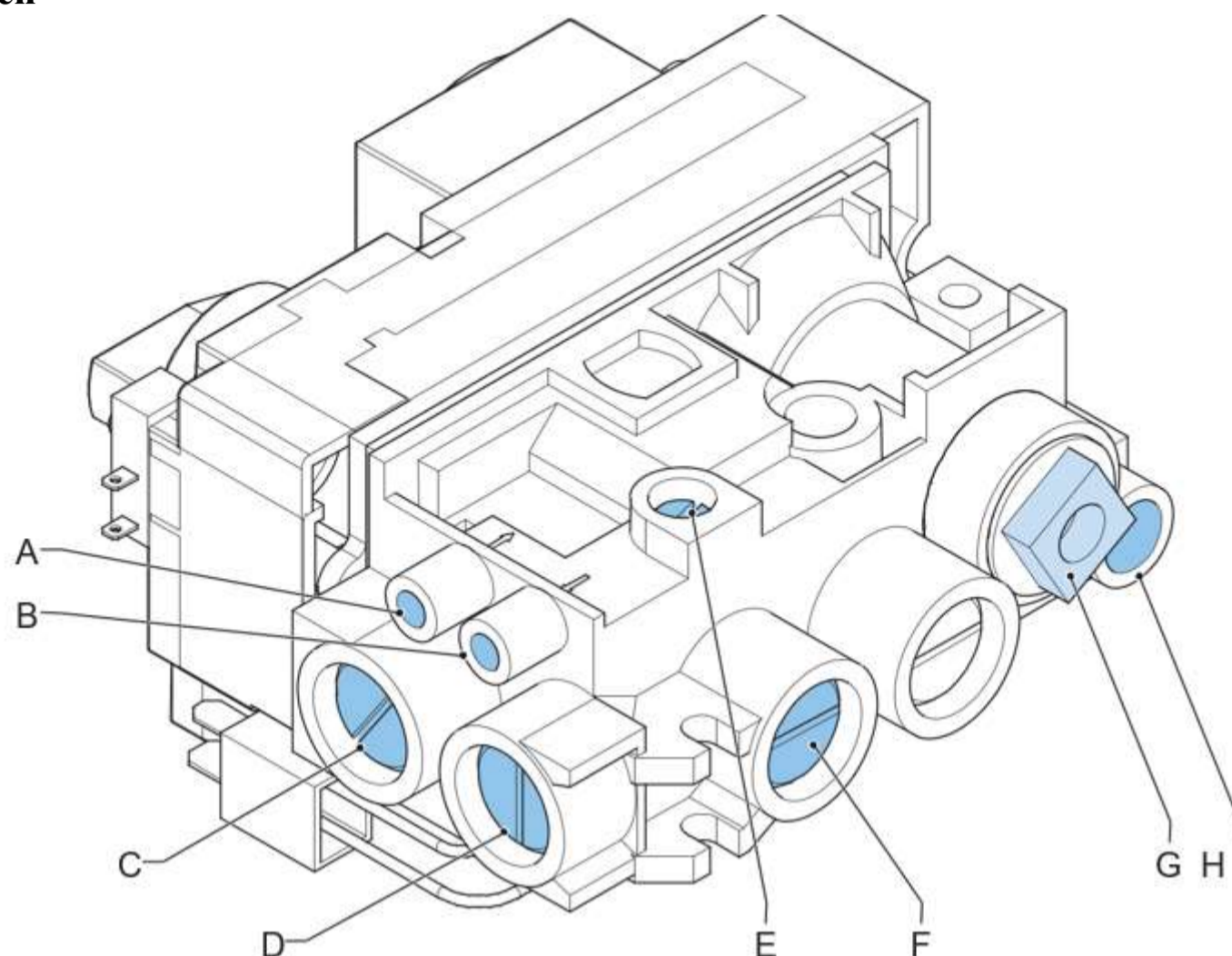
2,7

Oversikt over kontrollelementene

Oversikt over baksiden av gass regulerings

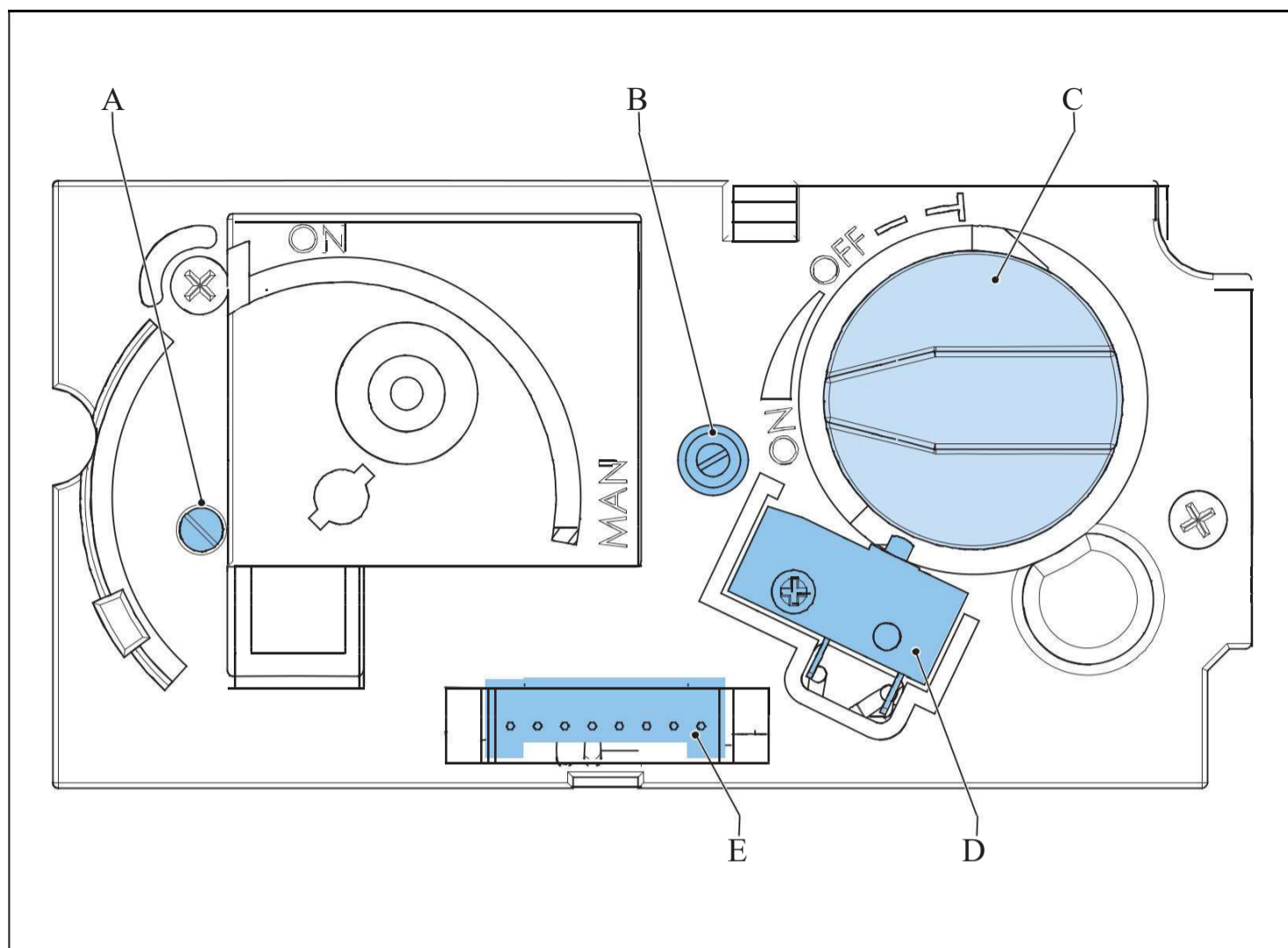
2.7.1

blokken



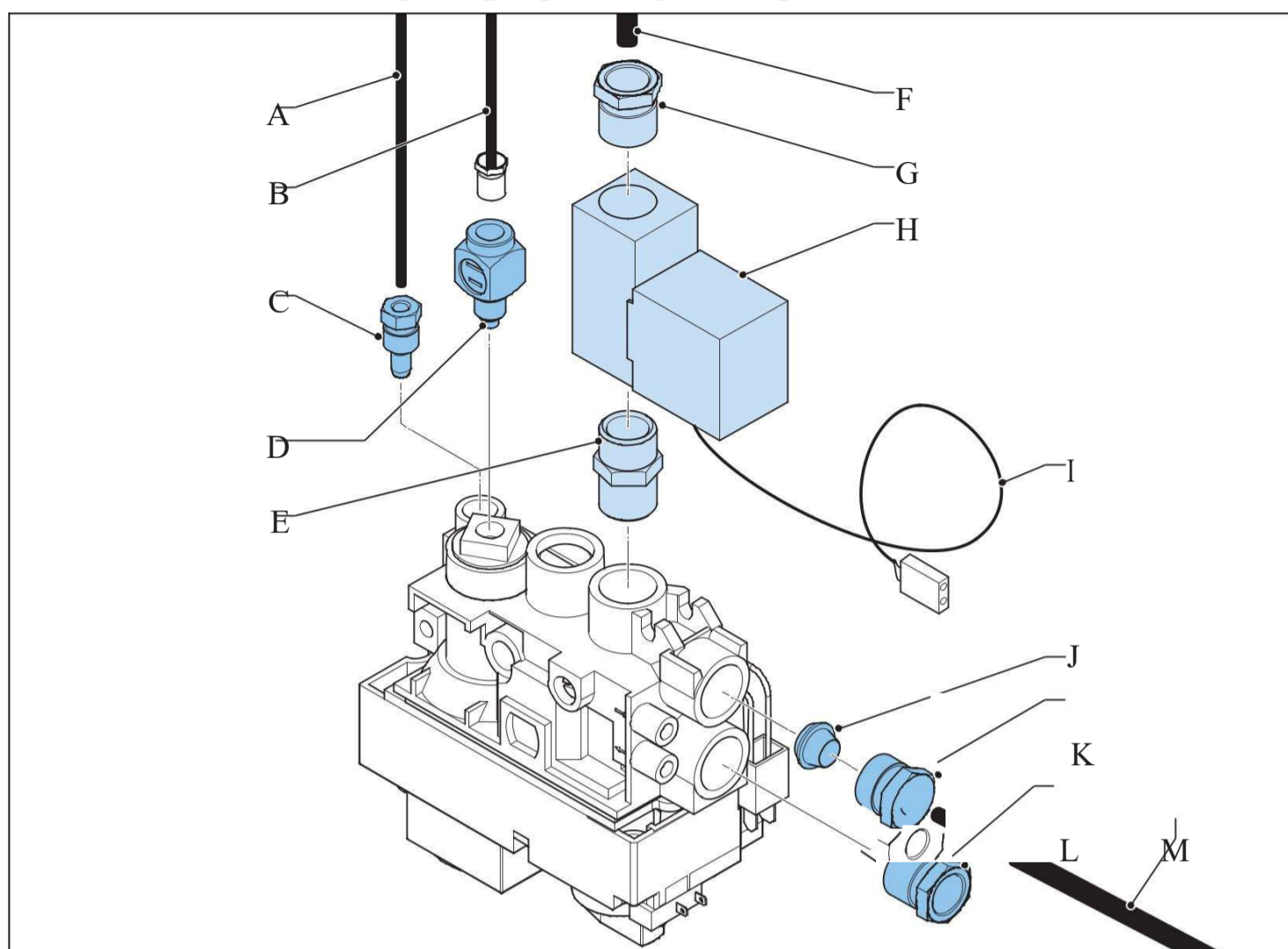
	Element	Beskrivelse
A	Trykk inn, ventil	Punkt for å måle gass tilførsels trykket
B	Trykk ut, ventil	Punkt for å måle front brenner trykket
C	Tilkobling av gassforsyning	Tilkoblingen for gass tilførselsrøret
D	Gass tilkobling for front brenneren	Tilkoblingen for front brenner gass rør
E	Justeringskruen for minimum trykk på brenner	Angir minimum Trykk på brenneren. Den skruen er fabrikkinnstilt og forseglet.
F	Gass tilkobling for gassventilen som er koblet til den bakre brenneren	Tilkoblingen for den bakre brenners gass rør
G	Tilkobling av Termo-avbryterknappen	Tilkoblingen for Termoelement bryter
H	Pilot flamme tilkobling	Tilkoblingen til pilot flammens gass rør

Oversikt over fronten av gass regulerings blokken

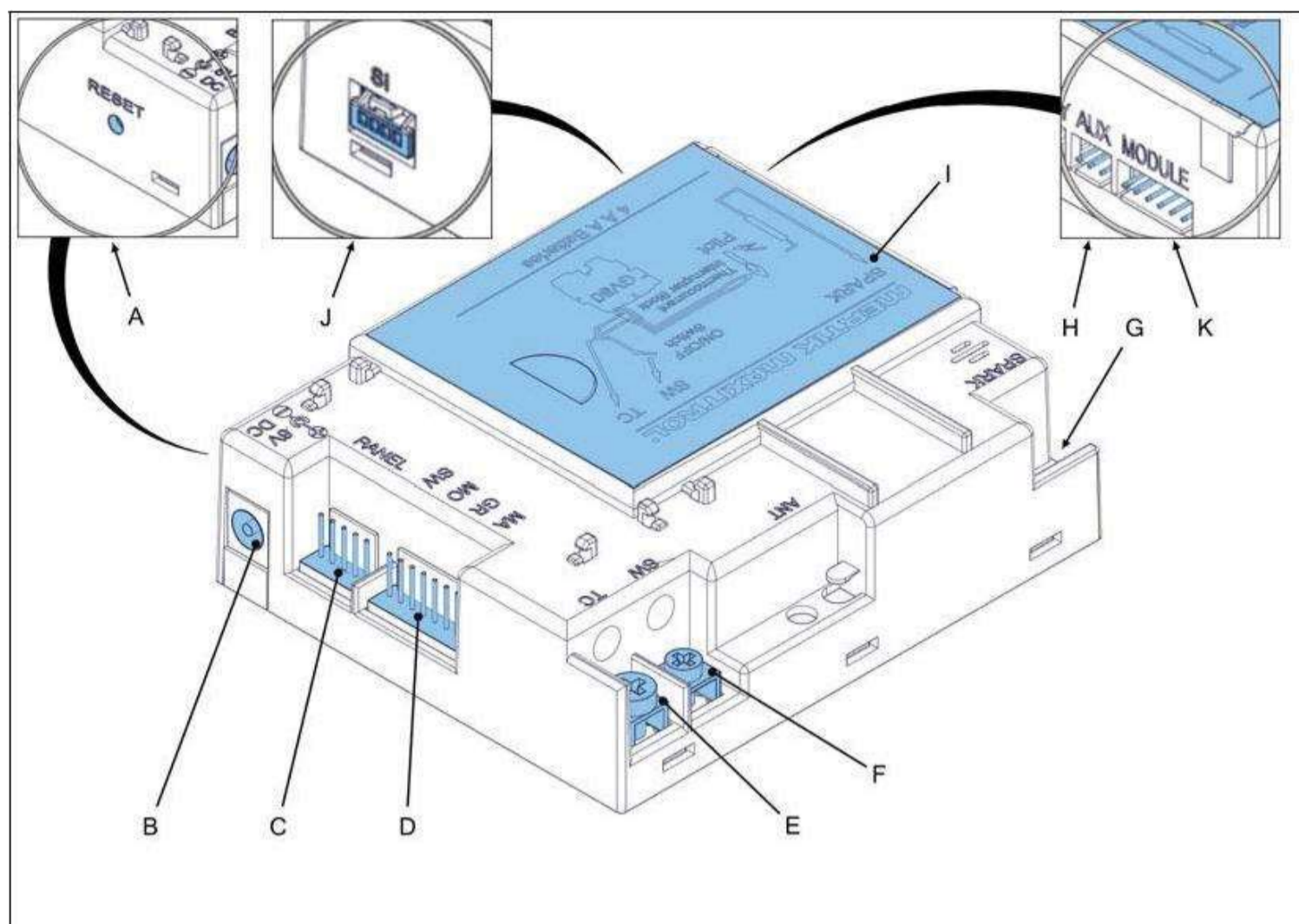


		Beskrivelse
A	Gass justerings skrue for pilot	Angir pilot flamme gasstrykk. Justeringsfabrikkinnstilt og forseglet.
B	Justering skruen maksimal brenner trykk	Angir maksimal gasstrykk for brenner. Justeringsskruen er fabrikkinnstilt og Forseglet.
C	Motor-knott	Driver den interne hoved gassventilen
D	Mikrobryter	Oppdager endeosisjonen til motor knotten
E	8 Lednings kabeltilkobling	Kobler 8-tråds kabelen fra mottakeren

Oversikt over tilkoblingene på gass regulerings blokken



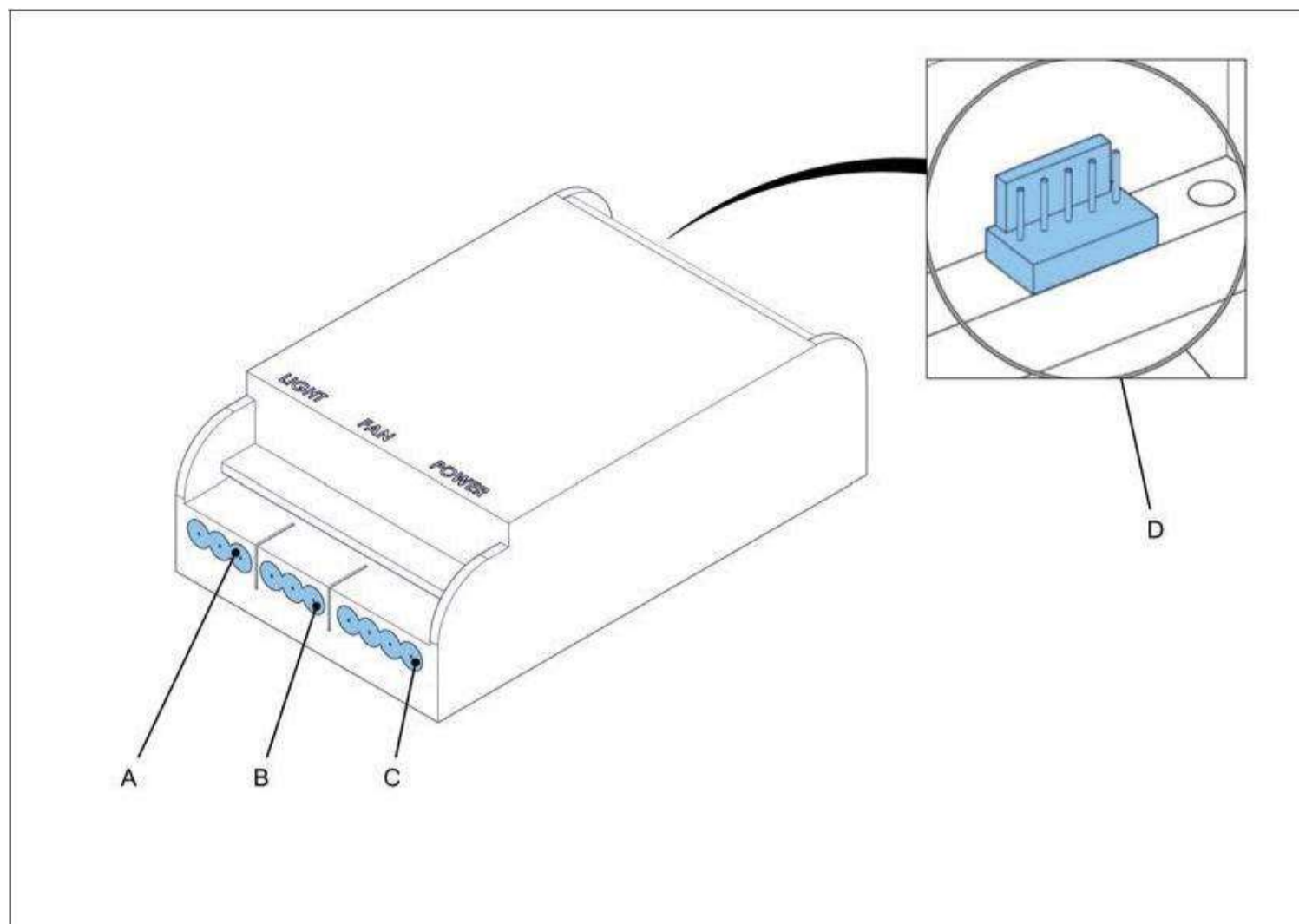
	Element	Beskrivelse
A	Pilot flamme rør	Leverer gass til pilot flamme brenneren
B	Thermoelement	Oppdager om pilot flamme er på
C	Kobling (mutter-oliven) Ø 4mm	Kobler pilot flammens gassrøret til gassen regulator blokk
D	Termo avbryterknappen	Avbryter signal fra termoelementet, og forbigår signalet gjennom mottakeren. Når Termo-signalet kuttes av ved mottakeren (forespurt av fjernkontrollen) eller når Termo-signalet er svakt eller brutt, vil gasstilførselen til piloten flammen stoppe.
E	Kontakt	Kobler gassventilen på den bakre brenneren
F	Gass rør bakre brenner	Leverer gass til baksiden av hoved brenneren
G	Kontakt (mutter-oliven) Ø 8mm	Kobler den bakre brenneren gassrør til gass ventilen på den bakre brenneren
H	Gassventilen på den bakre brenneren	Styrer flyten av gass til den bakre brenneren
I	Kontrollkabelen til gassventilen på den bakre Brenner	Kobler ventilen til mottakeren
J	Oliven Ø 8mm	For gassrøret til front brenneren
K	Nut Ø 8mm	For gassrøret til fronten brenneren
L	Tilkobling av gassforsyning	Innløp for gasstilførselen
M	Gass rør front brenner	Leverer gass til fronten av hoved brenneren



	Element	Beskrivelse
A	Tilbakestillingsknappen	Tilbakestilling av mottakeren
B	Tilkobling for en adapter	Alternativt kan en 6 VDC-adapter forsyne mottaker og en valgfri WiFi-boks med strøm
C	tilkobling for ekstern drift	Alternativt, en vegg-bryter eller smart-hus system kan kobles til
D	8 Lednings kabeltilkobling	Sender signaler til gass regulerings blokken
E	Spennings spenning/ strøm inn (rød sjon)	Tilkobling til termoelektrisk pilot flamme stenge wire IN
F	Nettspenning/strømutgang (gul tilkobling)	Tilkobling til termoelektrisk pilot flamme stenge wire OUT
G	Piezo kabeltilkobling	Tilkobling for piezo kabelen som er koblet til tennings elektroden på pilot-flamme
H	Tilkobling til gassventilen bakre brenner (AUX)	Sender et signal hvis den bakre brenneren må brenne
I	Deksel til batterirom	Batterier kan ikke brukes i mottakeren for dette apparatet. (Strøm tilføres av viften/ lys modul.)
J	Tilkobling for en WiFi-boks (SI)	Alternativt kan en WiFi-boks kobles til mottakeren til å styre apparatet med et smart-telefonen eller nettbrettet med Bellfires-appen
K	Tilkobling for vifte/lys modul (MOD-Den)	For å styre lys funksjonen

2. 7,5

Oversikt over viften/lys modulen



	Element	Beskrivelse
A	tilkobling for strømforsyningen	Tilkobling for 230 VAC strømkabel med jordet støpsel. Tilkobling brukes også for jording av apparatet
B	Tilkobling for en konveksjon vifte	Gjelder ikke for dette apparatet
C	Tilkobling for lysene	Drift av lyspærer
D	Tilkobling for mottakeren	For å styre lys funksjonen

3 Sikkerhet

3,1 Sikkerhetsanordninger på apparatet

navn	Beskrivelse
Thermo-elektrisk pilot flamme slås av	Hindrer uforutsette utslipp av gass fra hoved brenner.
Overtrykks dør (= glassfront) og overtrykk Luke	Hvis det oppstår overtrykk i apparatet, vil glasset inngangsdøren og luken åpnes i en kort periode. Når døren og luken åpnes, kan en høy lyd høres. Hvis det oppstår overtrykk, må installatøren utføre en grundig kontroll av apparatet.

3,2 Sikkerhetsinstruksjoner for installasjon

**Advarsel:**

- Apparatet må plasseres og tilkobles som et "rom forseglet system"-apparat av en sertifisert og registrert gass installasjons tekniker
- Før du starter installasjonen, må du kontrollere at detaljene på typeskiltet tilsvarer gasstypen og tilførsels trykket som apparatet skal kobles til.
- Installer apparatet i henhold til følgende installeringsinstruksjoner og nasjonale og lokale forskrifter.
- På grunn av vekten må apparatet monteres på et tilstrekkelig sterkt og stabilt gulv. Se kapittel 7 for apparatets vekt.
- Ikke legg brennbare materialer i ildsted.
- Sørg for at området rundt ildstedet er fritt for brennbare materialer til enhver tid. Se kapittel 3,3 for minimum sikre avstander.
- Ikke Monter apparatet mot en brennbar bakvegg. Se kapittel 3,3 for minimum klaring mellom apparatet og veggen.
- Kontroller at brenner åpningene holdes rene under installasjonen. Blokkering av brenneren åpninger kan føre til en farlig situasjon.
- Sørg for at gass regulerings blokken og rørene fortsatt er fri for sement eller annet bygningsmateriale. Ellers kan gass regulerings blokken eller rørene begynne å lekke.
- Ikke vri de fleksible rørene til gass regulerings blokken. Sørg for at det ikke er spenning på de fleksible rørene og gass regulerings blokken.
- Pass på at du ikke skader rørene.
- Pass på at kompresjons beslag ikke løsner.
- Etter installasjon, sørg for at rørene og kompresjons beslag er gasstette.

**Forsiktighet:**

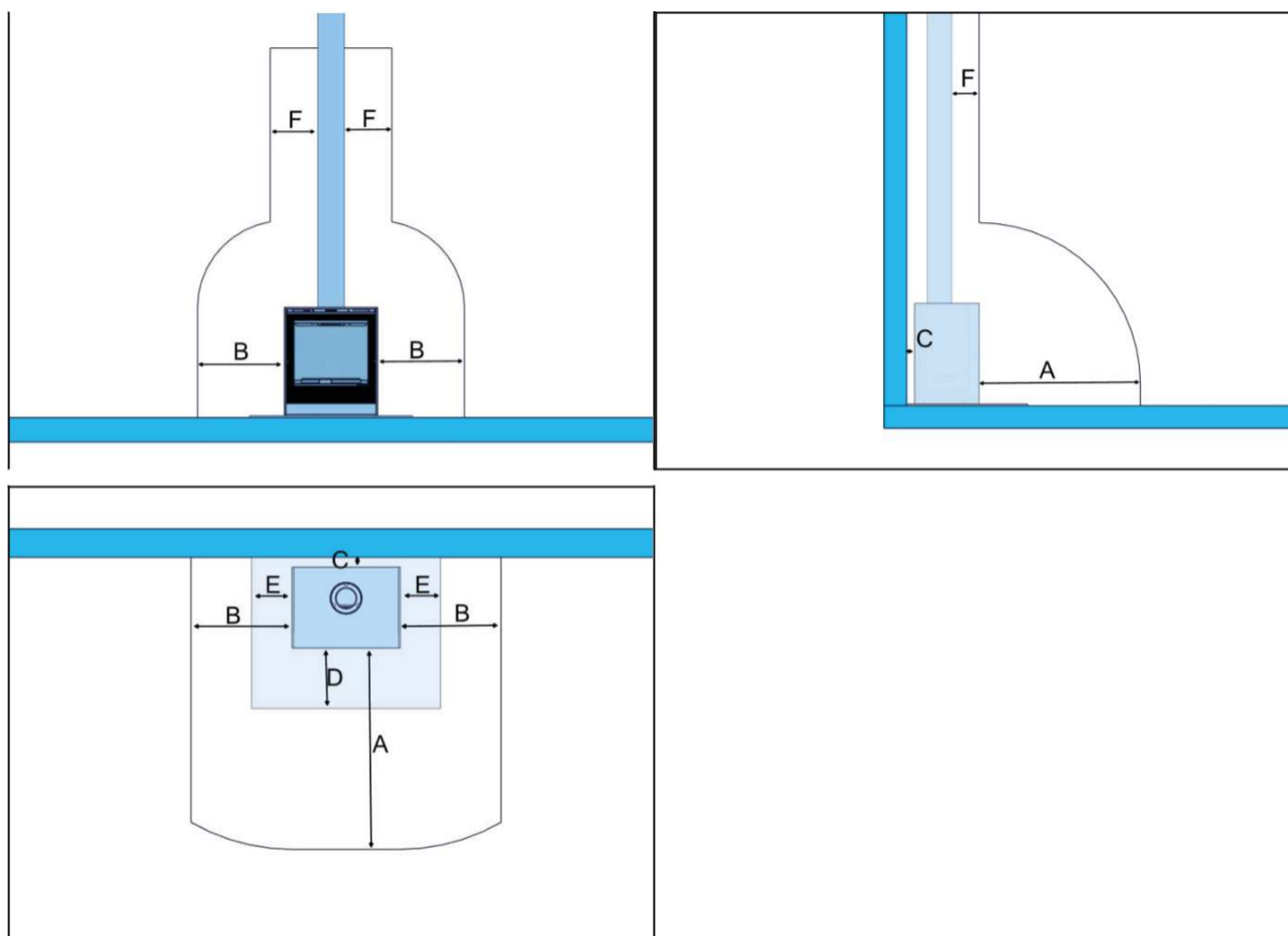
- Bruk bare elementene som er levert eller beskrevet i manual og annen relatert dokumentasjon.
- Ikke bruk maskeringstape på apparatet. Maskeringstape kan skade finishen på apparatet.

3.3 sikkerhets avstander til brennbare og brennbart materialer

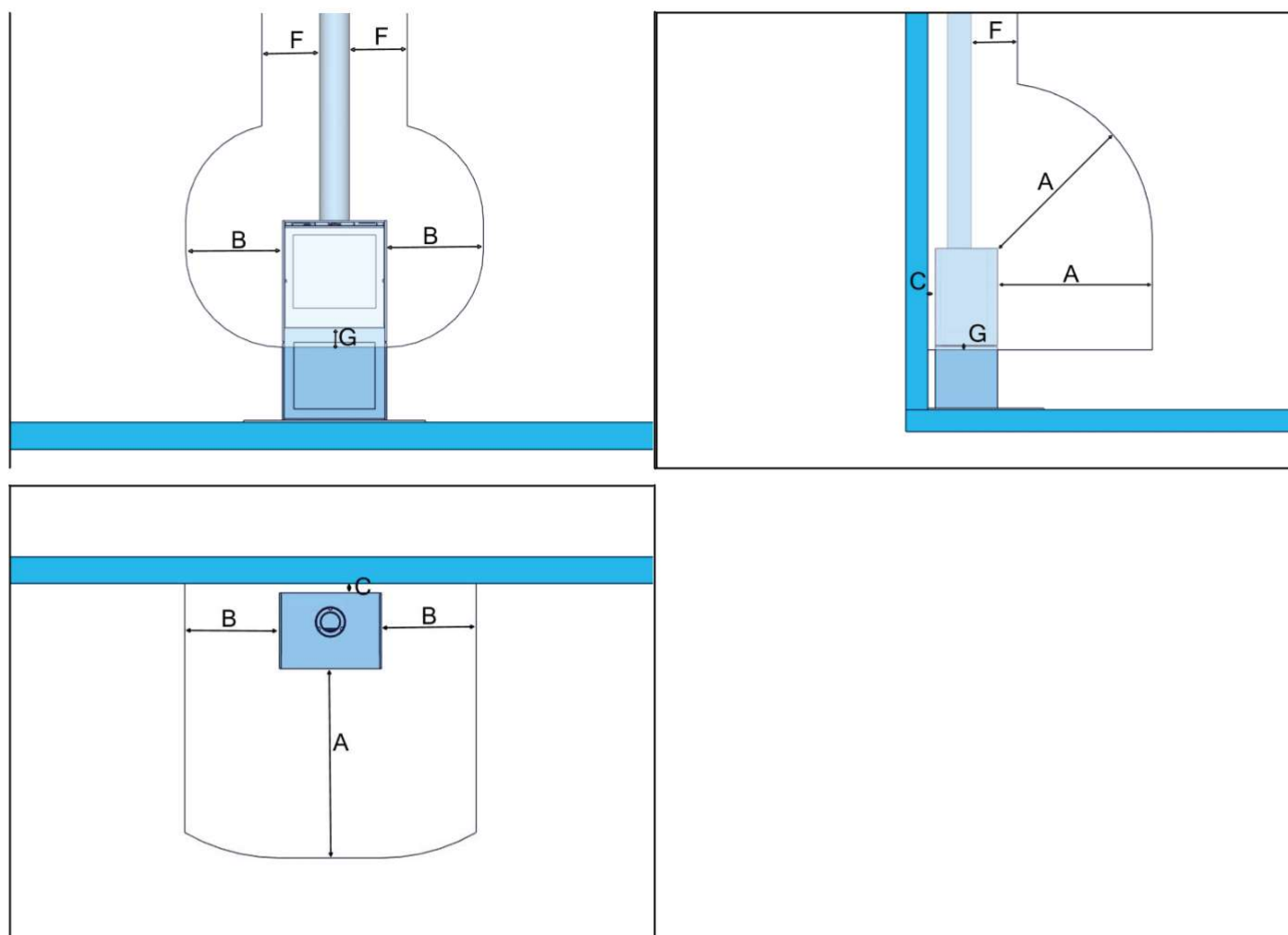


Merk:

Sørg for at brennbare materialer i nærheten av apparatet aldri kan nå en temperatur over 85 grader Celsius.



	Box gas		Boks gas	
Avstand				
Alle apparater	Minste avstand til brennbare material i cm	Bemerkning	Minste avstand til brennbart materialer i cm	Bemerkning
A	100		80	
B	50		25	
C	30	Minste avstand til en brennbar vegg kan reduseres til 5 cm når en ikke-brennbare plate (50 mm tykk) er plassert bak apparatet	5	
D	30	Installer en ikke-Brennbar plate(gulv stein) når apparatet er plassert på et brennbart Gulv. Høyden på Platen må være Min. 20 mm.	0	
E	10		0	
F	30		5	



	Boks gas med lagrings modul		Boks gas med lagrings modul	
Avstand, alle apparater	Minste avstand til brennbare Rial i cm	Bemerkning	Minste avstand til brennbart materialer i cm	Bemerkning
A	100		80	
B	50		25	
C	30	Minste avstand til en brennbar vegg kan reduseres til 5 cm når en ikke-brennbare sjon plate (50 mm tykk) er plassert bak apparatet	5	
D	Gjelder ikke		Gjelder ikke	
E	Gjelder ikke		Gjelder ikke	
F	30		5	
G	10		10	

3,4

Sikkerhetsinstrukser med hensyn til miljøet

- Kasser emballasjematerialet på en miljøvennlig måte.
- Batterier skal kastes som kjemisk avfall.
- Kast keramiske varmebestandig glass som husholdningsavfall. Ikke kast keramiske varmebestandig glass i en gjenvinnings beholder i glass.
- Kast en foreldet enhet i henhold til instruksjonene fra myndighetene eller montør.
- Overhold lokale bestemmelser.

4 installasjon

4,1 installasjon forutsetninger

1. Kontroller at plasseringen samsvarer med kravene.
2. Pass på at detaljene i apparat skiltet er enig med gasstypen og gasstrykket i gasstilførselen.

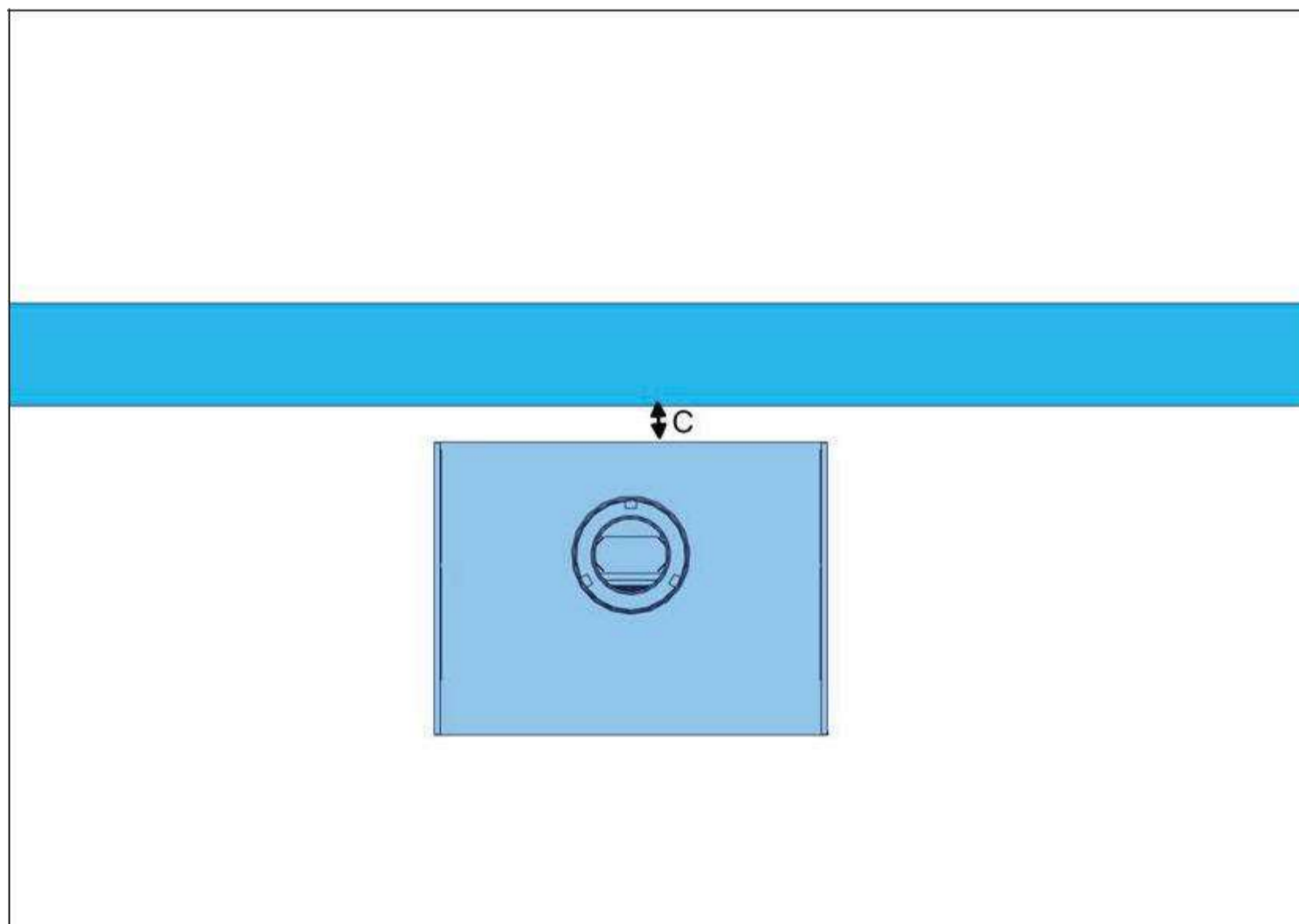
4,2 installasjon prosedyre

**Merk:**

Apparatet er fabrikkinnstilt på riktig nominell varme inngang. Pilot flamme er satt til riktig nivå av gassforbruk.

- Gjør alle prosedyrene i denne delen. Valgfrie prosedyrer angis med (valgfritt).

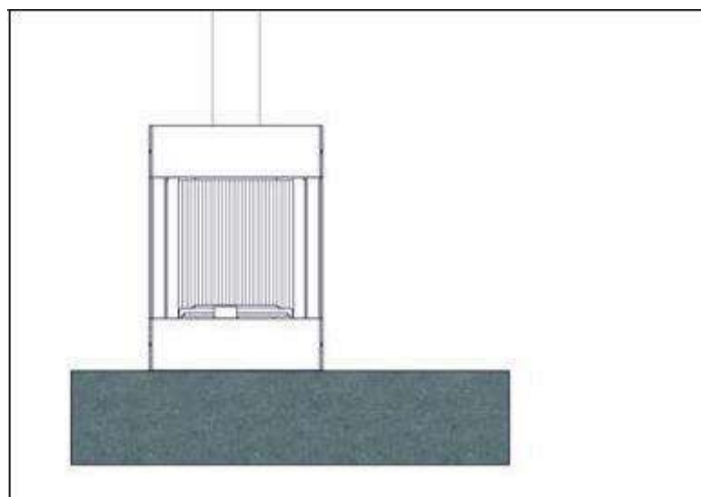
4.2.1 installere apparatet



1. Monter apparatet. Pass på at avstanden C er ok. Se 3,3 .
2. Plasser en brennbar plate (gulv stein) under apparatet når det er nødvendig. Se 3,3 .
3. Plasser apparatet på en slik måte at den konsentriske rør utløps tilkoblingen er nøyaktig i tråd med det konsentriske røret til taket eller veggen.
4. Sett en ikke brennbar plate mellom apparatet og bak veggen når det er nødvendig. Se 3,3 .

4. 2,2

naturstein plattform

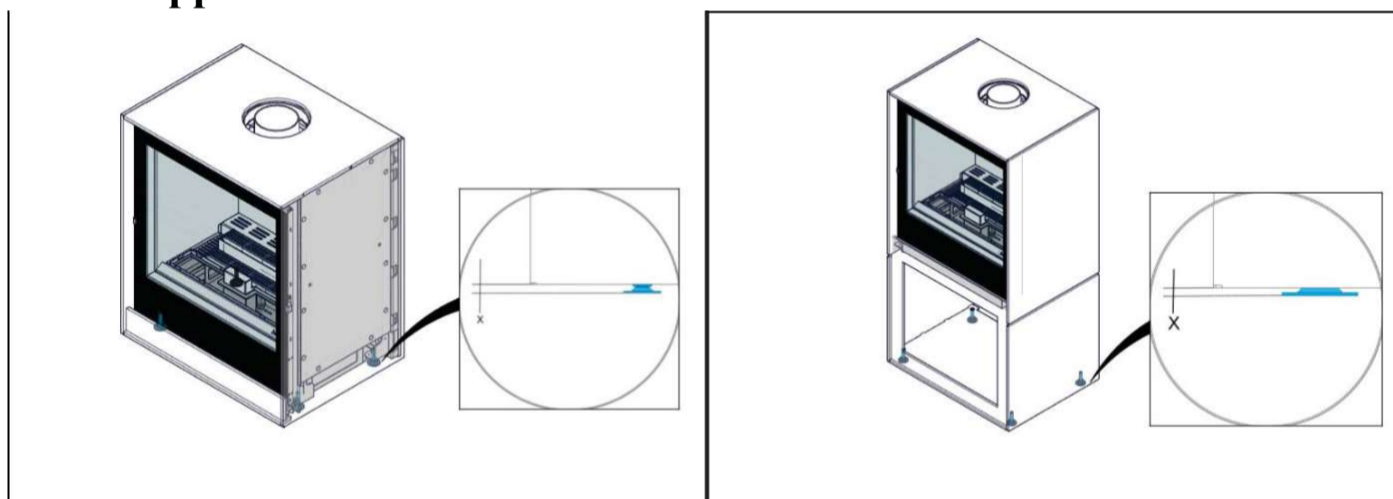


Hvis apparatet er plassert på en plattform med naturstein, gjør du følgende:

- Plasser apparatet minst 3 mm over plattformen ved hjelp av de justerbare føttene.
- Plattformen må ha minimum tykkelse på 3 cm.
- Plattformen må støtte vekten av apparatet rett under den.
- Spør din naturstein forhandler for ytterligere råd om den spesifikke type stein i kombinasjon med apparatet.

4.2.3

Juster apparatet horisontalt



- Boks: Juster de justerbare føttene (A). Bruk en nøkkel med størrelse 13.
- Boks med oppbevarings modul: Juster de justerbare føttene (B). Bruk en Sekskantet nøkkel på størrelse 4.
- a) Kontroller at avstand x er minst 3 mm.
b) Kontroller at apparatet er montert horisontalt.

4. 2,4

utføre gass tilkoblingen



Forsiktighet:

-Ikke vri gass tilførselsrøret til gass regulerings blokken. Pass på at røret ikke ligger i klem eller i spenning.

-Pass på at du ikke skader gass tilførselsrøret.

-Koble gassen til apparatet. Bruk en kompresjons tilpasning.

-Sørg for at gassen er riktig tilkoblet.

4.2.5 utføre en sjekk på gassen tilkoblinger

- Kontroller at gass tilkoblingene ikke lekker. Bruk såpevann eller en lekkasjetester.

4.2.6 utføre den elektriske tilkoblingen



Forsiktighet:

- Bruk en stikkontakt med jord tilkobling.
- Stikkontakten må være tilgjengelig til enhver tid.

1. Koble pluggen til vegguttaket.
2. Sørg for at den elektriske kabelen ikke berører apparatet, på grunn av de høye temperaturene på apparatet.

4.2.7 Koble til det konsentriske rørsystemet

1. Koble det konsentriske rørsystemet til apparatet. Bruk materialene som er angitt i installasjonsmanual. Ikke bruk andre materialer.
2. Kontroller at alle mekaniske tilkoblinger til det konsentriske rør systemet er riktig tilkoblet.

4.2.8 montere restriksjons plate

Sikkerhetsforhold

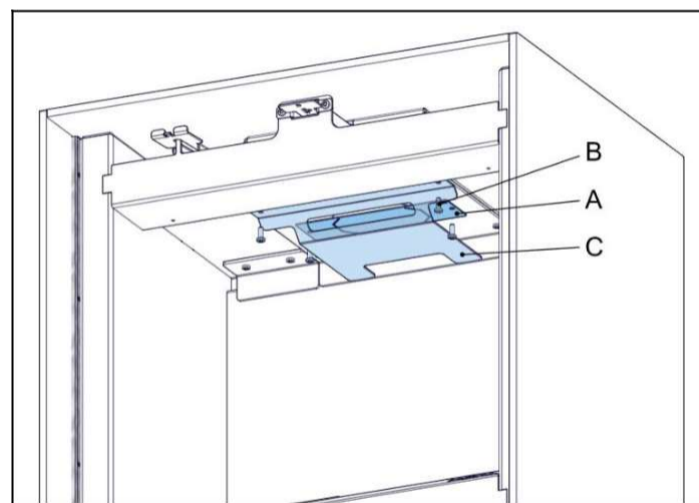


Forsiktighet:

Monter riktig restriksjons plate. Feil restriksjons plate kan forårsake skade på apparatet.

Prosedyre

1. Fjern glasset. Se [5.2.1](#).
2. Monter restriksjons plate (A) med festene (B) i apparatet. Bruk restriksjons plate som er angitt i installasjons manual.



4.2.9 Fjern baffel platen

Apparatet er fabrikk utstyrt med en baffel plate. Denne platen er plassert på toppen av forbrenningskammeret, like før forbindelsen med den konsentriske flue. Baffle platen forblir bare på stedet, hvis en restriksjons plate er nødvendig. Henvis [4.2.9](#).

Sikkerhetsforhold



Advarsels:

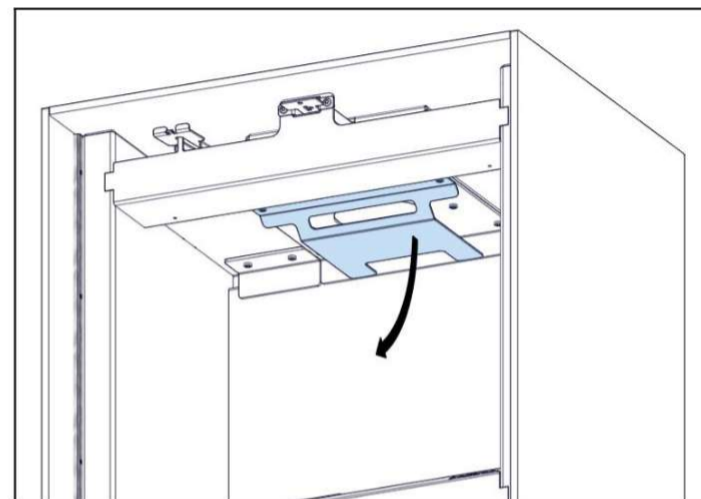
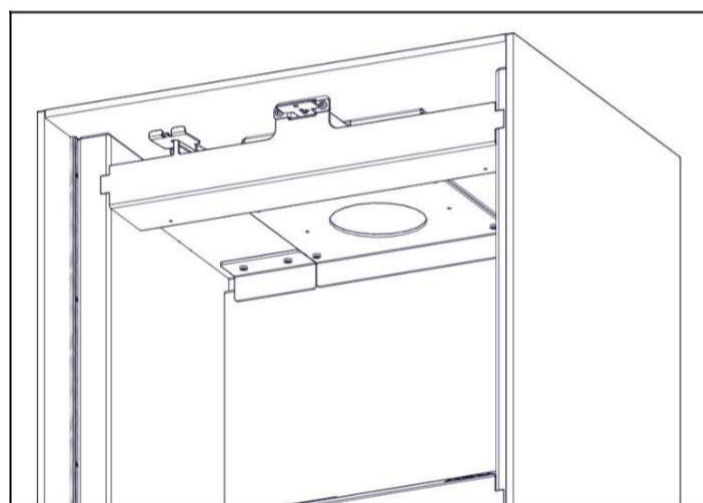
Fjern alltid baffel platen hvis det ikke er behov for å montere en restriksjons plate!!!

Ingen restriksjons plate → ingen baffel plate!!!!

Unnlattelse av å fjerne baffel plate, hvis det ikke er behov for å montere en restriksjons, kan føre til farlige situasjoner!

Prosedyre

1. Fjern plate platen ved å skru to bolter.
2. Skru boltene tilbake i taket av forbrenningskammeret, etter at platen er fjernet.



3. Baffel platen er fjernet. (Bruk av en restriksjons plate, uten en baffel plate, er ikke tillatt.)

4,3 klargjør apparatet for bruk

- Gjør alle prosedyrene i denne delen. Valgfrie prosedyrer angis med (valgfritt).

4.3.1 utføre en sjekk på driften av belysningen

- Kontroller at driften av lysene fungerer godt. Hvis du vil betjene lysene med fjernkontrollen, kan du se i brukerhåndboken

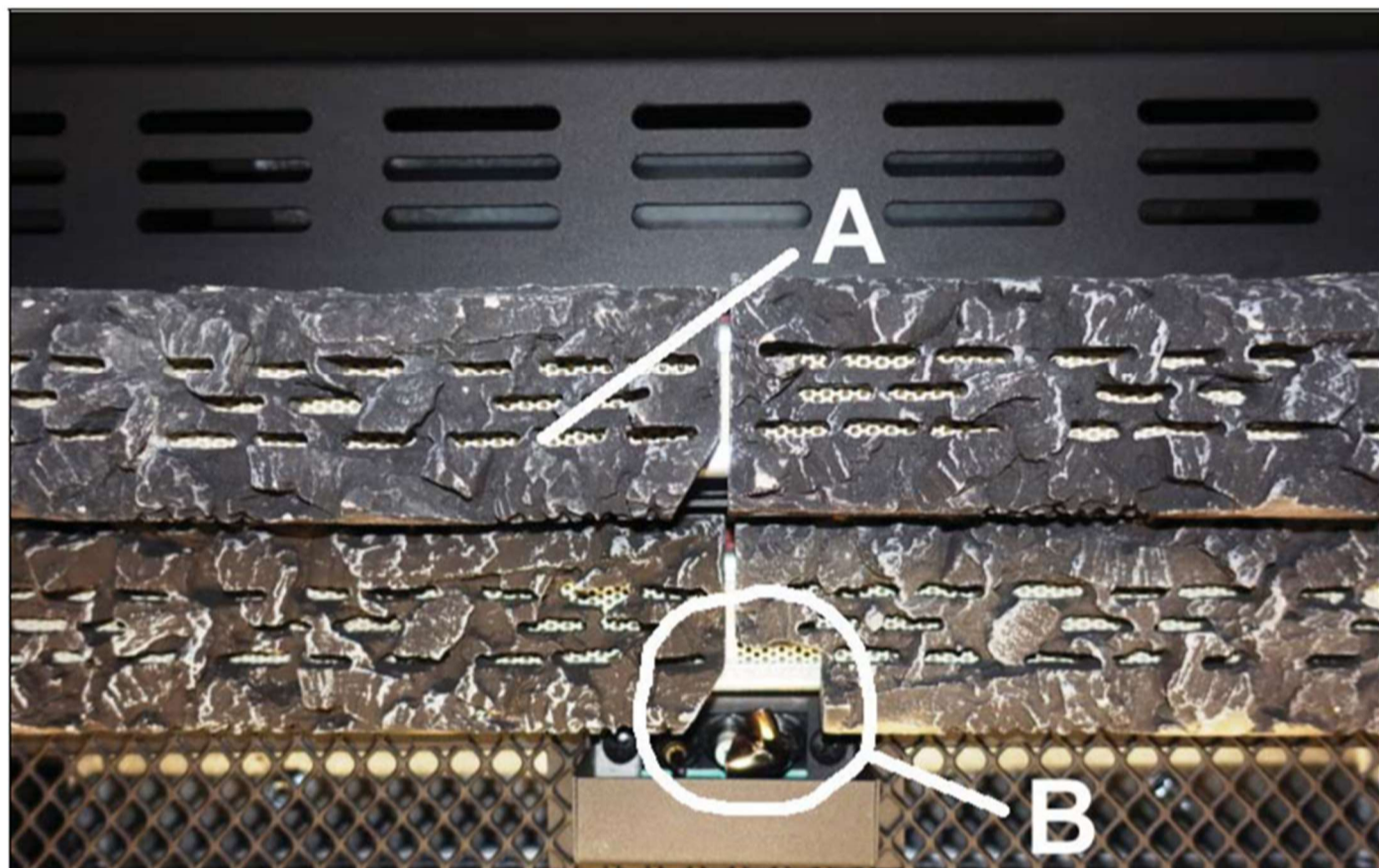
4. 3,2 plassere det keramiske ved settet på brenneren

Sikkerhetsforhold



Advarsel:

- Kontroller at ingen av åpningene til brennerne (A) er blokkert. Blokkering av åpningene kan føre til en farlig situasjon.
- Sett elementene i ved settet som er angitt i riktig konfigurasjon for typen gassbrenner. Hvis du plasserer elementene i logg settet i en annen konfigurasjon, kan det oppstå en farlig situasjon.
- Ikke legg noe mot pilot brenneren eller rundt pilot brenneren(B).
- Bruk bare varene som er levert.



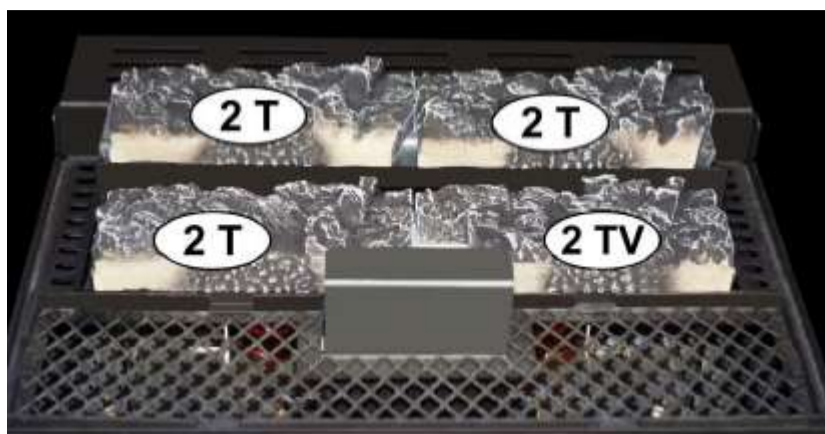
Forberedelse



1.Kontroller at alle elementene i ved settet er der. Se [2,6](#).

2.Plasser keramiske ved deler på den lave og høye brenneren, som vist nedenfor..
Se [2,6](#) for nummer på varene.

4.3.3 PLASSERING AV VED SETTET BOX GAS 45



3. Spre fire-glass på metallrist foran brenner



' Merk:

Still inn lysstyrken på belysningen til maksimum på fjernkontrollen. Se i manual for fjernkontroll Sørg for at lysstyrken er den samme overalt. Juster fordelingen av fire-glass om nødvendig.



4. Spre ember jevnt bak og ved siden av brenneren sengen.



Forsiktig:

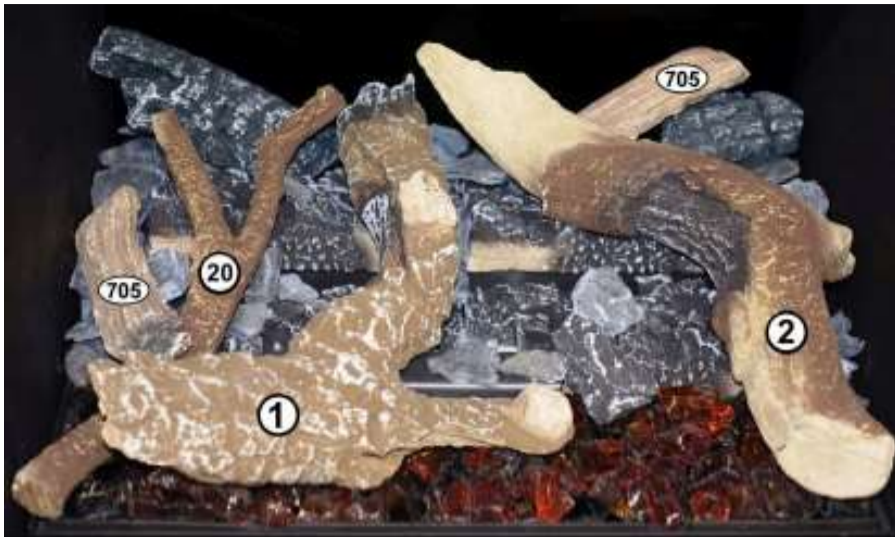
Ikke legg ember på åpningene av aske-ristene. Ember inne åpningene av aske ristene kan føre til blokkering åpninger.



5. Sett trekull stykker og chips av tre på angitte steder rundt brenneren sengen. Se [2,6](#) for numrene på varene

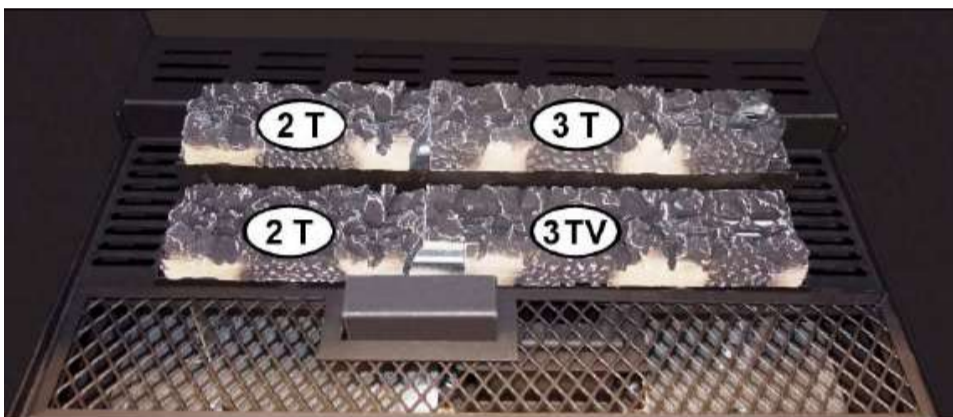


6. Sett ved på brenneren Se [2,6](#) for numrene på varene.



7. Monter glasset. Se 5.2.2.

4.3.4 PLASSERING AV VED SETTET BOX GAS 55



3. Spre fire-glass på metallrist foran brenner



' Merk:

Still inn lysstyrken på belysningen til maksimum på fjernkontrollen. Se i manual for fjernkontroll Sørg for at lysstyrken er den samme overalt. Juster fordelingen av fire-glass om nødvendig.



4. Spre ember jevnt bak og ved siden av brenneren sengen.

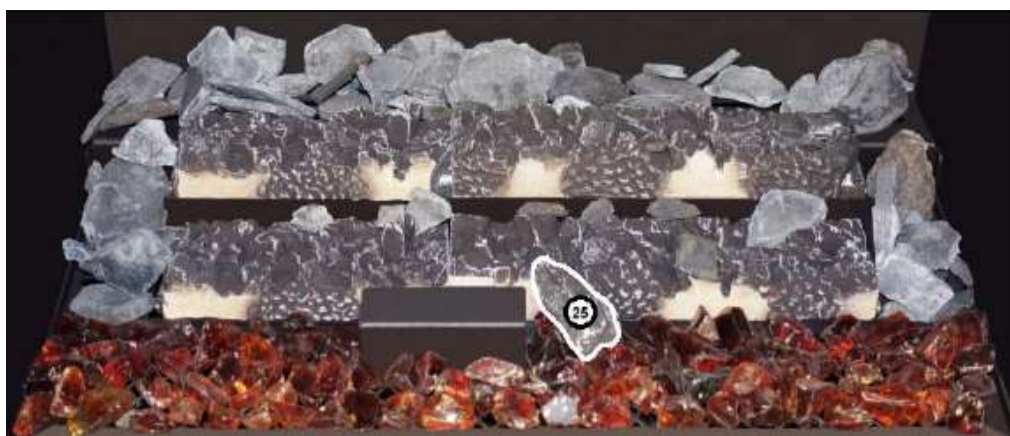


Forsiktig:

Ikke legg ember på åpningene av aske-ristene. Ember inne åpningene av aske-ristene kan føre til blokkering åpninger.



5. Sett trekull stykker og chips av tre på angitte steder rundt brenneren sengen. Se 2,6 for numrene på varene



6. Sett ved på brenneren Se 2,6 for numrene på varene.



7. Monter glasset. Se 5.2.2.

4.3.5 PLASSERING AV VED SETTET BOX GAS 65



3. Spre fire-glass på metallrist foran brenner



' Merk:

Still inn lysstyrken på belysningen til maksimum på fjernkontrollen. Se i manual for fjernkontroll Sørg for at lysstyrken er den samme overalt. Juster fordelingen av fire- glass om nødvendig.



4. Spre ember jevnt bak og ved siden av brenneren sengen.

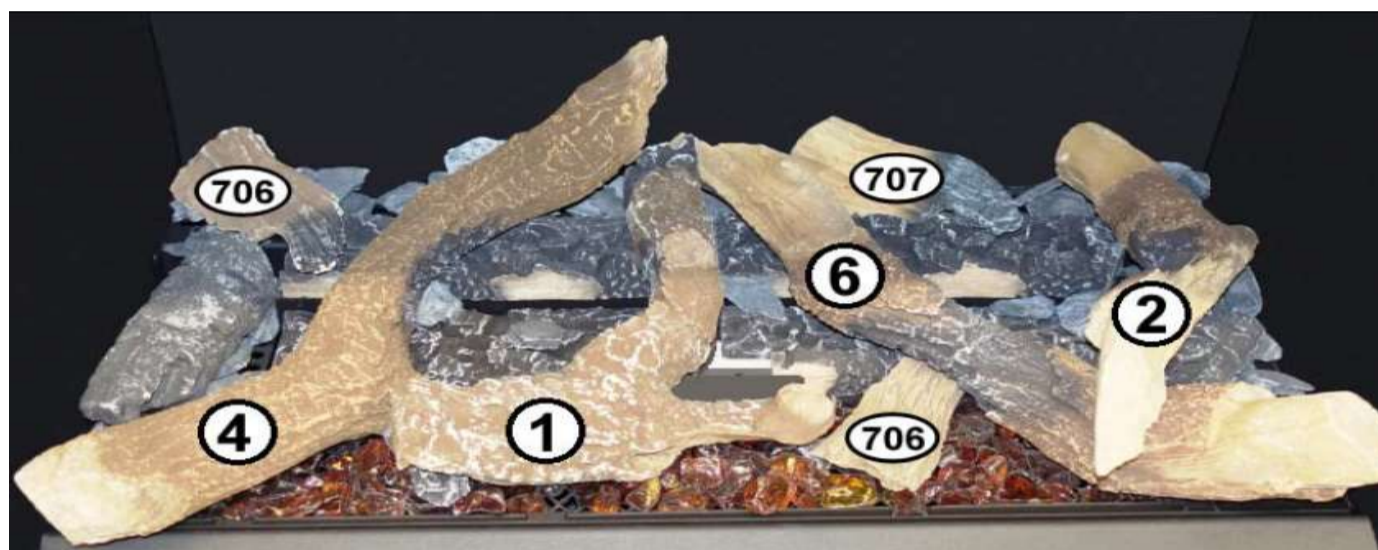


Forsiktig:

Ikke legg ember på åpningene av aske-ristene. Ember inne åpningene av aske ristene kan føre til blokkering åpninger.



5. Sett trekull stykker og chips av tre på angitte steder rundt brenneren sengen. Se 2,6 for numrene på varene



7. Monter glasset. Se 5.2.2.

4.3.6 PLASSERING AV VED SETTET BOX GAS 75



3. Spre fire-glass på metallrist foran brenner



' Merk:

Still inn lysstyrken på belysningen til maksimum på fjernkontrollen. Se i manual for fjernkontroll Sørg for at lysstyrken er den samme overalt. Juster fordelingen av fire-glass om nødvendig.



4. Spre ember jevnt bak og ved siden av brenneren sengen.

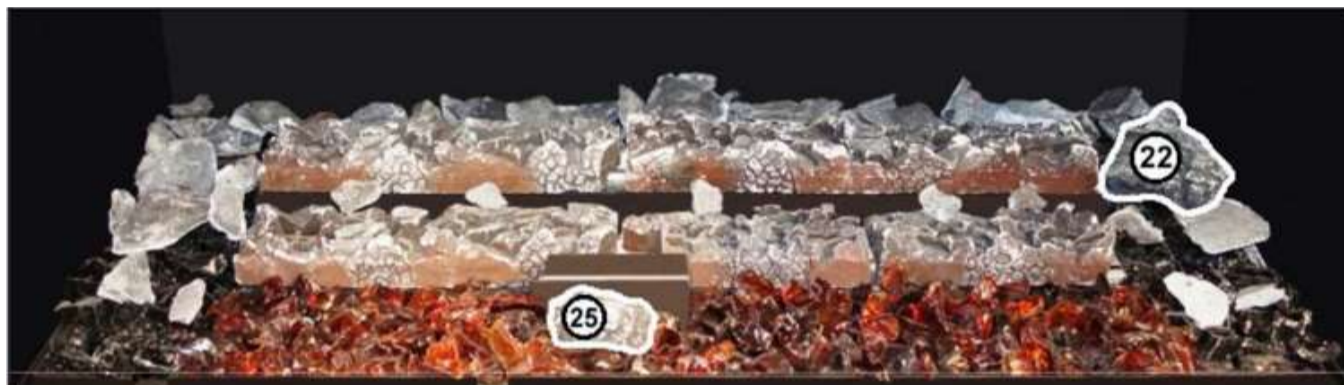


Forsiktig:

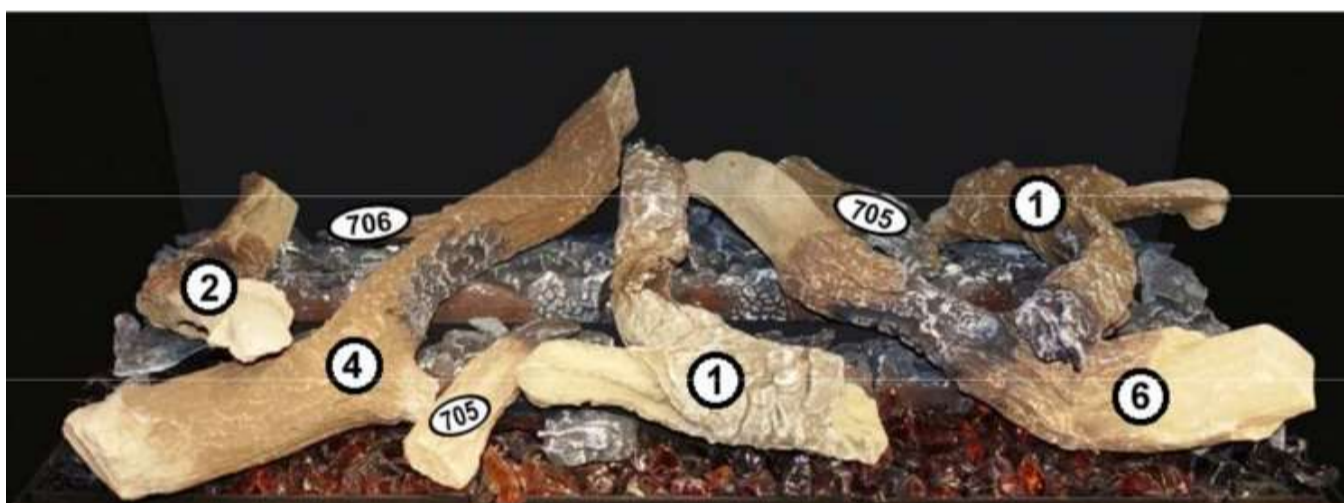
Ikke legg ember på åpningene av aske-ristene. Ember inne åpningene av aske ristene kan føre til blokkering åpninger.



5. Sett trekull stykker og chips av tre på angitte steder rundt brenneren sengen. Se 2,6 for numrene på varene.



6. Sett ved på brenneren Se 2,6 for numrene på varene.



7. Monter glasset. Se 5.2.2.

4.3.7 PLASSERING AV VED SETTEt BOX GAS 80



3. Spre fire-glass på metallrist foran brenner



' Merk:

Still inn lysstyrken på belysningen til maksimum på fjernkontrollen. Se i manual for fjernkontroll Sørg for at lysstyrken er den samme overalt. Juster fordelingen av fire- glass om nødvendig.



4. Spre ember jevnt bak og ved siden av brenneren sengen.

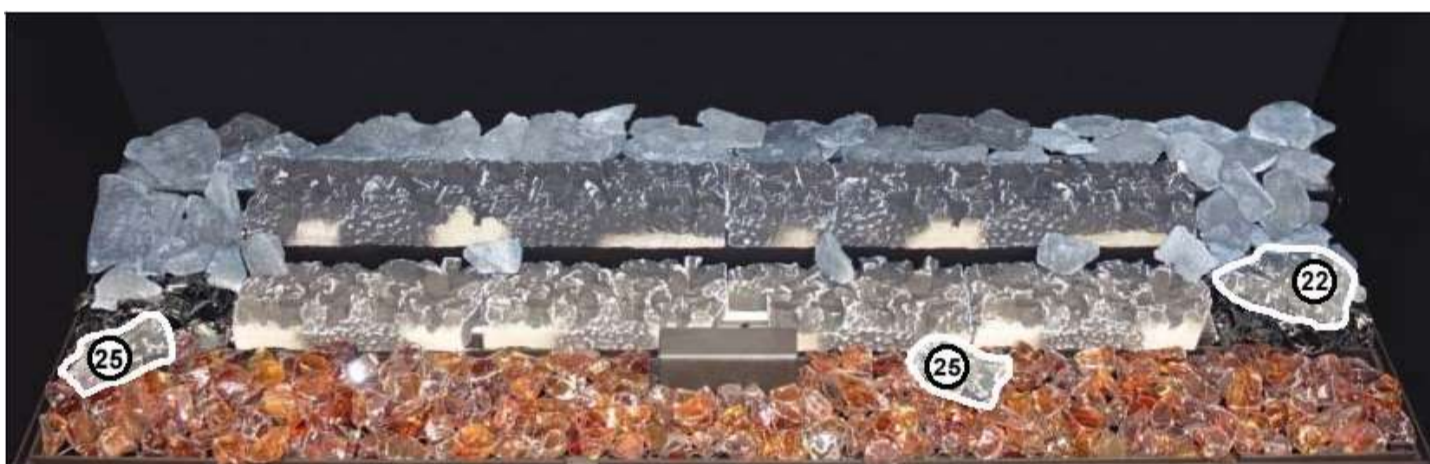


Forsiktig:

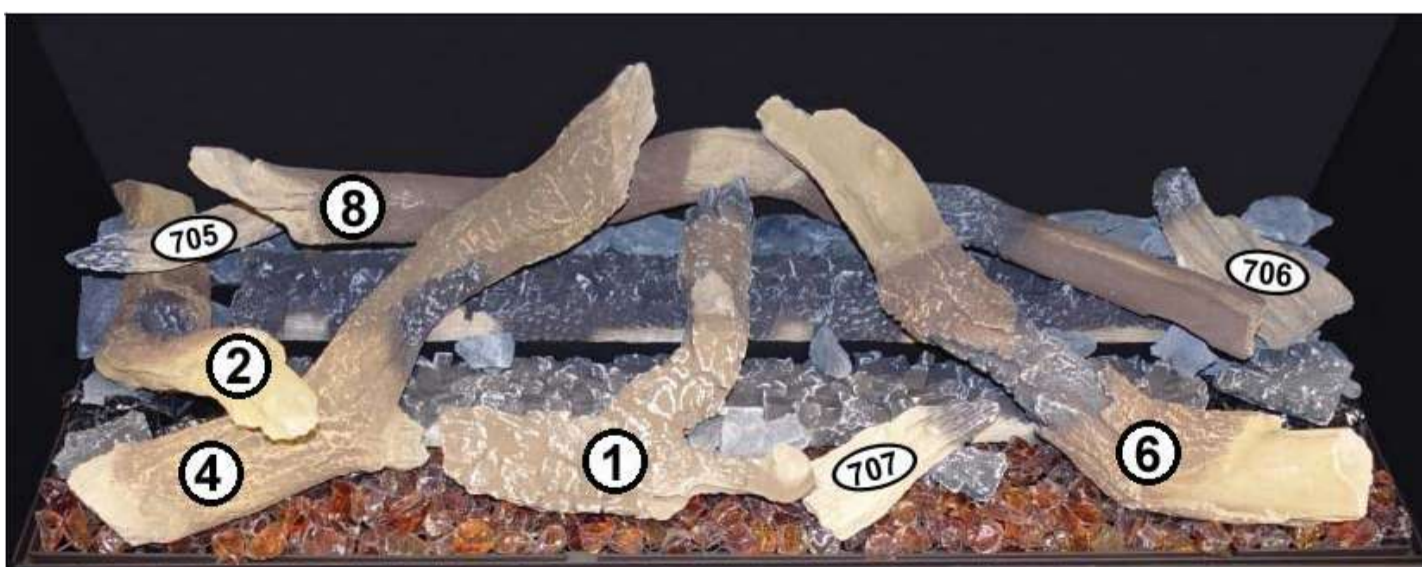
Ikke legg ember på åpningene av aske-ristene. Ember inne åpningene av aske ristene kan føre til blokkering åpninger.



5. Sett trekull stykker og chips av tre på angitte steder rundt brenneren sengen. Se [2,6](#) for numrene på varene.



6. Sett ved på brenneren Se [2,6](#) for numrene på varene.



7. Monter glasset. Se [5.2.2](#).

4. 3,8 utføre en siste sjekk på apparatet

Sikkerhetsforhold



Forsiktighet:

En siste sjekk på apparatet kan gjøres rett etter installasjonen.

Prosedyre

1. Start apparatet og gjør en sjekk på tenningen av piloten flamme og hoved brenner. Tenningen må være rolig og må produsere en rolig flamme. For å starte apparatet, se brukerveiledning.
2. Gjør en sjekk på hoved brenneren. Flammene øker i høyden og skifter fra blått/gult til gult.
3. Hvis alle flammer er gule, er apparatet klart til bruk.

5 vedlikehold

5.1 årlig vedlikehold

7. Gjør alle prosedyrer i denne delen hvert år.



Forsiktighet:

Bruk bare originale deler. Enkeltdeler for utskifting eller tilbehør er tilgjengelig fra din BELLFIRES-forhandler.
Det er ikke tillatt å innføre modifikasjoner på apparatet.

5.1.1 Rengjør apparatet

Sikkerhetsforhold

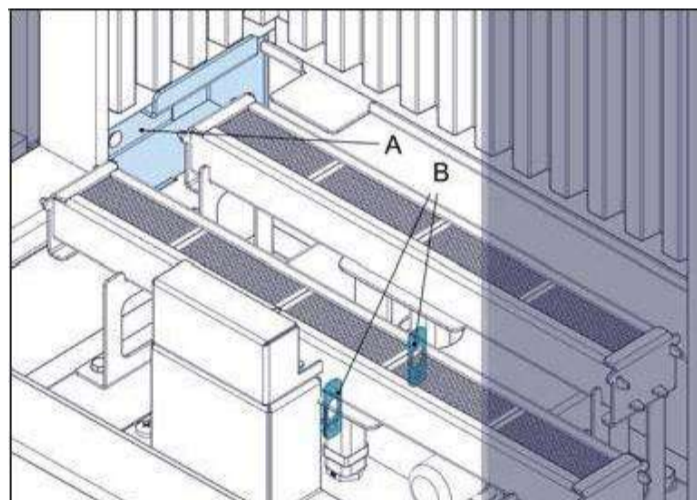


Forsiktighet:

1. Slå av gasstilførselen til apparatet før rengjøring.
2. Slå av strømforsyningen til apparatet før rengjøring.

Prosedyre

- Fjern glasset. Se [5.2.1](#).
 - Fjern innholdet fra brenneren
 - Rengjør det fjernede innholdet nøye med en myk børste.
 - Rengjør innsiden av apparatet, inkludert hoved brenneren, piloten flamme brenneren og konstantriske rør systemet.
 - Fjern risten.
 - Rengjør forbrenningsluft inntaket
Rengjør forbrenningsluft inntaket (A) nederst på undersiden av apparatet.
Rengjør den primære forbrenningsluft inntaks åpningene (B) av hoved brenneren (foran og bak).
1. Rengjør lyspærer. Se [5.2.4](#).
 2. Rengjør konveksjon luft ruten.
 3. Kontroller skade på innsiden av apparatet, inkludert følgende deler:
 - Hoved brenner.
 - Pilot brenner.
 - Forbrenning luftinntak.
 - Røyk system. Bruk en lommelykt om nødvendig.
 4. Rengjør glasset. Se [5.2.3](#).
 5. Hvis den sorte speilet bak veggen er installert i apparatet, rengjør det svarte speilet. Bruk glass spray eller keramisk komfyr rens.
 6. Klargjør apparatet for bruk. Se [4.3](#).



5.1.2 utføre en sjekk på apparatet

- 1 Gjør en sjekk for lekkasjer på gassrørene og gass rørtilkoblinger. Se [4.2.4](#).
- 2 Kontroller at pilot flammen fungerer som den skal. Pilot flammen må ikke vise noen uregelmessigheter.

3. Sørg for at hoved brenner fungerer som den skal. Brannen må ikke vise noen unormaler
4. Gjør en sjekk av gass tilførsels trykket og brenneren trykk.
 - a) bruk trykk og utløpstrykk for innløpstrykk på gass regulerings blokken til å måle tilførsels trykket og trykk på brenneren.
 - b) mål trykket når apparatet er slått av og når apparatet brenner på maksimum. Se 7 for nødvendig forsynings trykk og brenner trykk.
5. Sørg for at belysningen fungerer som den skal. Se 4.3.1.
6. Gjør en sjekk på det konsentriske rør systemet og uttaket konstruksjonen. Kontroller at alle forbindelsene til det konsentriske rør systemet er sikre.



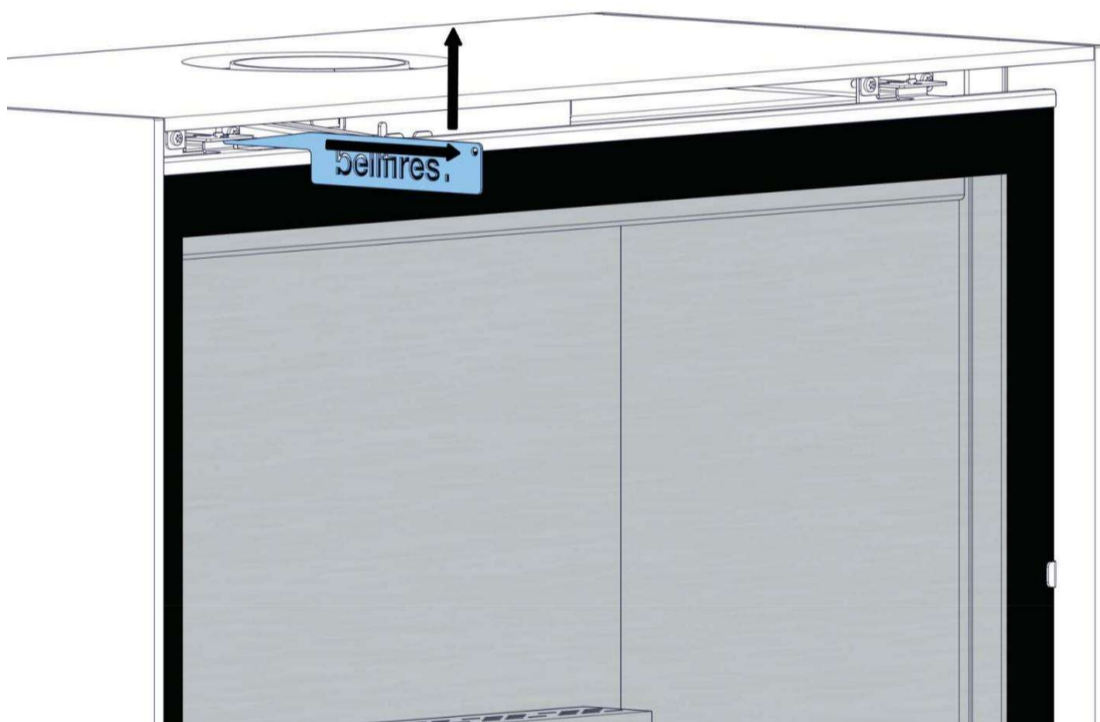
5.2 Vedlikehold

5.2.1 Fjerne glassrutene

Forsiktighet:

Bruk vernehansker.

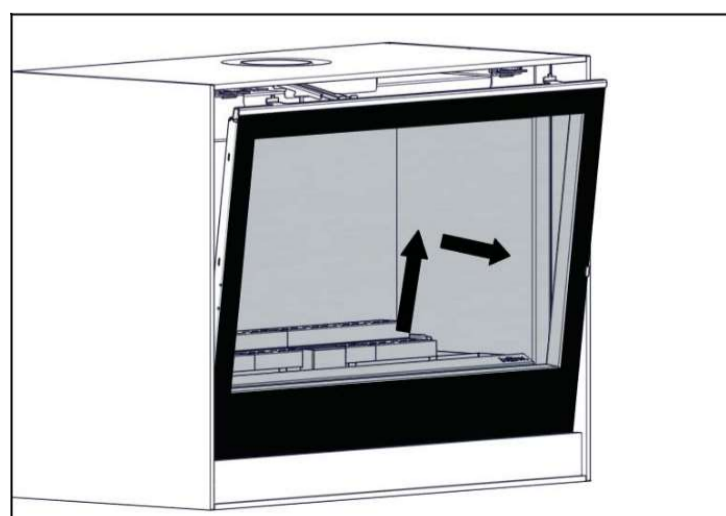
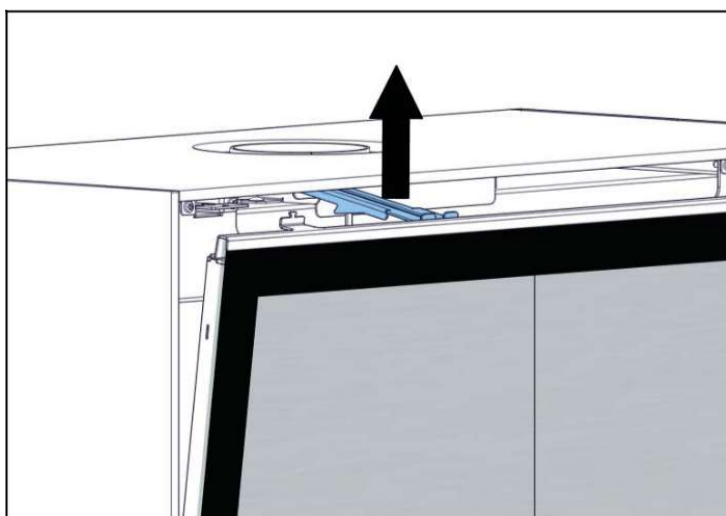
1. Slå av gasstilførselen til apparatet før du fjerner glassrutene.



2. Bruk kroken, dra i metal strips på toppen til høyre og venstre.
3. fjern metal strips fra dør

Forsiktig: hold igjen med hånden når døren løsner

4. Tilt døren fremover, forhindre skade! Dra døren oppover og ut.



5. 2,2

installere glassrutene



Forsiktighet:

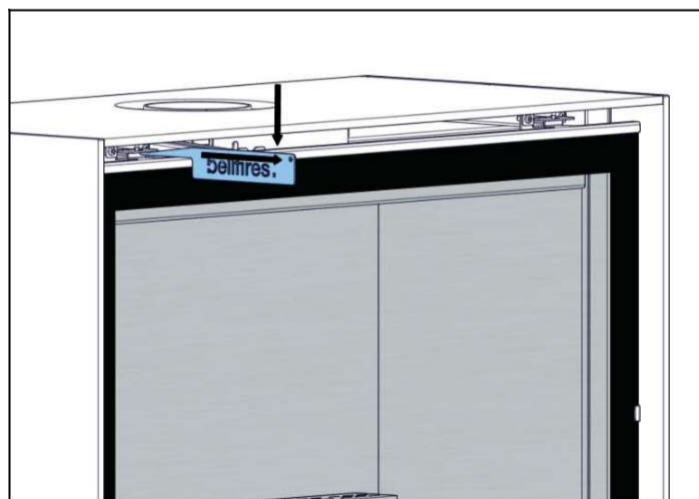
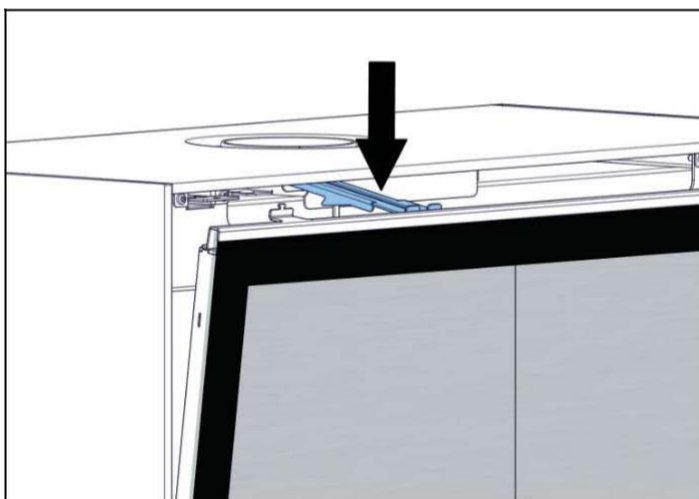
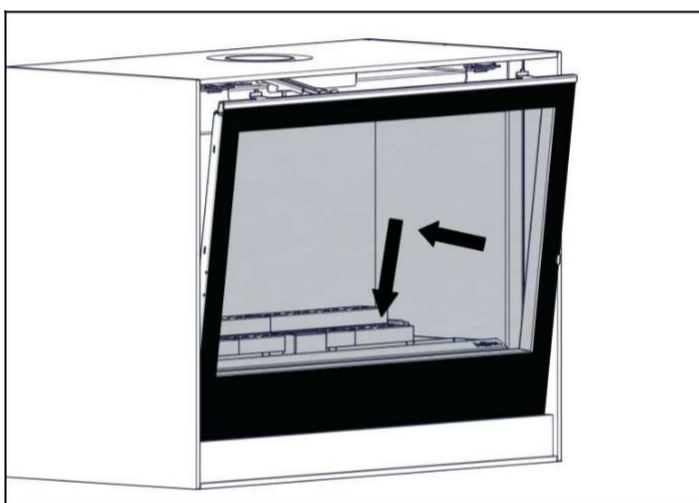
Bruk vernehansker.



Forsiktighet:

Pass på at glassrutene sitter riktig i apparatet og forsegler innsiden av apparatet.
Hvis glasset ikke passer riktig er det en risiko for røyk gasslekkasje.

1. Installere glassruter og paneler i motsatt rekkefølge av prosedyren "Fjern glassrutene"
2. Dytt sikkerhets strips tilbake på apparatet ved å løfte stripen litt.
3. Plasser dør og glass og tilt bakover
4. Fest sikkerhets strips på døren.
5. Bruk kroken og dra strips på plass



6.



Advarsel:

- Kontroller om frontglass ruten er plassert nøyaktig under de to hull i fronten.
- Pass på at døren er plassert i midten av fronten.
- Døren må festet stramt rundt alle kanter
- Pass på at det ikke er mellomrom mellom glassrutene.
- Sørg for at stripsen forblir på plass.

5.2.3

Rengjør glasset

1. Rengjør glasset med en myk klut, en svamp eller papir. Bruk glass rensere eller keramisk komfyr rensere.
2. Pass på at glasset er tørt. Vanndråper kan etterlate et merke på glasset.

5.2.4

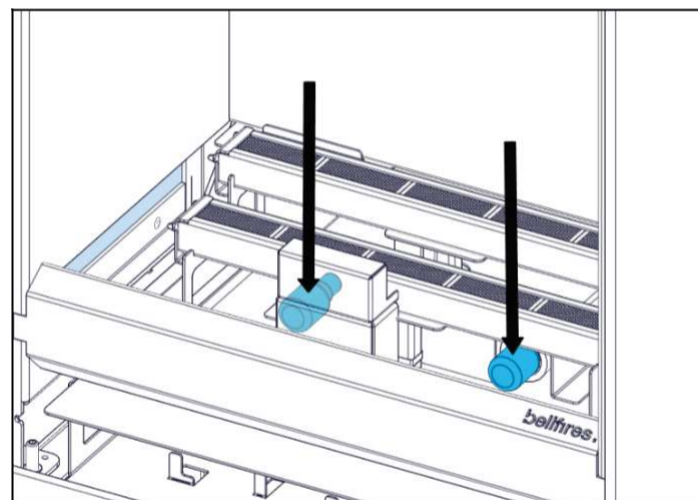
erstatte lyspæren når den er ødelagt

1. Slå av strømforsyningen til apparatet.
2. Fjern innholdet fra brenneren .
3. Fjern risten.
4. Skru forsiktig av den ødelagte lyspæren fra den keramiske tilpasningen.
5. Vend forsiktig den nye lyspæren i keramiske beslag.



Forsiktighet:

- Skru lyspæren helt inn i den keramiske tilpassning.
 - Bruk bare Bellfires lys pære.
6. Klargjør apparatet for bruk. Se [4.3](#).
 7. Slå på strømforsyningen til apparatet.
 8. Sørg for at belysningen fungerer som den skal. Se [4.3.1](#).



Problem	mulig årsak	Løsning
Hoved brenner stopper å brenne	Det konsentriske rørsystemet er ikke installert i henhold til angitte instruksjonene.	Monter den konsentriske røyk-riktig. Referer til installasjonsmanual
	Feil røyk gass restriksjons plate er montert.	Monter riktig restriksjons - plate. Se 4.2.7.
	Utilstrekkelig Trykk på gass Tilførsel.	Kontakt gassleverandøren
	Det konsentriske systemet har en lekkasje. Lekkasjen er muligens på innsiden av det konsentriske røret.	Kontroller det konsentriske rørsystemet Se manual For riktig installasjon.
	Det er ingen strømforsyning (230 OG VAC).	Reparerer strømforsyningen.
Apparatet reagerer ikke på fjernkontrollen	Batteriene på fjernkontrollen kontroll er tomme.	Skift ut batteriene. Gå til brukermanual.
Pilot flamme slutter å brenne	Det er utilstrekkelig eksos av røykgassene.	Kontroller det konsentriske rørsystemet Se manual for riktig installasjon.
	Pilot brenneren er skitten.	Rengjøre pilot brenneren
	Pilot brenneren er defekt.	Bytt ut pilot brenneren
	Termoelement er defekt	Erstatt Termoelement
Lyset fungerer ikke	Lyspæren er defekt	Skift ut lyspæren
Det oppstår høy støy i apparatet	Overtrykks døren (= glass foran) og overtrykk Luke er aktivert.	Gjør en sjekk på apparatet for Problemer.
Lakken på apparatet er skadet		Bruk en varme motstandsdyktig lakk for å reparere eventuelle skade i lakkere.

7 Tekniske spesifikasjoner

7.1 Box Gas 45 MF (MagniFire) - GB, IE, ES, IT

	Natural gas	Butane/ Propane
Name	Bellfires	Bellfires
Model	Box Gas 45 MF	Box Gas 45 MF
Country	GB, IE, ES, IT	GB, IE, ES, IT
Product identification no	0063CM3684	0063CM3684
Indirect heating functionality	No	No
Type of appliance under CE-norm	C ₁₁ / C ₃₁ / C ₉₁	C ₁₁ / C ₃₁ / C ₉₁
Category of appliance	I _{2H} natural gas G20	I _{3B/P} butane/propane G30/G31
Energy efficiency class	A	A
Energy efficiency index (EEI)	88	88
Nominal heat input (Gross calorific value)	5.5 kW	Butane (G30) : 5.8 kW Propane (G31) : 4.8 kW
Nominal heat output	4.4 kW	Butane (G30) : 4.7 kW Propane (G31) : 3.9 kW
Minimum heat output (Indicative)	1.8 kW	Butane (G30) : 1.7 kW Propane (G31) : 1.3 kW
Useful efficiency (Net Calorific Value (NCV)) at nominal heat output	90.3 %	90.9 %
Useful efficiency (Net Calorific Value (NCV)) at minimum heat output (indicative)	83.2 %	84.0 %
NO _x (max.) (Gross Calorific Value (GCV))	<130 mg/kWh _{input}	<130 mg/kWh _{input}
NO _x class	4	4
Gas rate (max.)	0.52 m ³ /hr.	Butane (G30) : 440 gr/hr. Propane (G31) : 360 gr/hr.
Supply pressure	20.0 mbar	Butane (G30) : 37.0 mbar Propane (G31) : 37.0 mbar
Burner pressure (max.) Hot	12.0 mbar (*)	29.0 mbar (*)
Burner pressure (max.) Cold	11.3 mbar (**)	29.0 mbar (**)
Burner pressure (min.)	2.8 mbar (***)	5.0 mbar (***)
Primary air inlet burner rear	1x Ø6.0 mm	1x Ø8x15 mm + 2x Ø3.5 mm
Primary air inlet burner front	1x Ø6.0 mm	1x Ø8x15 mm + 2x Ø3.5 mm
Gas regulator block (remote control)	Mertik GV 60	Mertik GV 60
Main burner	MagniFire 265x40 mm (2x)	MagniFire 265x40 mm (2x)
Main burner injector Rear	no 140 (= 1x Ø1.40 mm)	no 80 (= 1x Ø0.80 mm)
Main burner injector Front	no 140 (= 1x Ø1.40 mm)	no 90 (= 1x Ø0.90 mm)
Pilot light burner	SIT 0.145.019	SIT 0.145.019

	Natural gas	Butane/ Propane
Pilot light burner injector	no 36 (SIT 0,977,091)	no 23 (SIT 0,977,150)
Gas connection	3/8" G / Ø12 mm	3/8" G / Ø12 mm
Concentric flue system connection	Ø100 mm - Ø150 mm	Ø100 mm - Ø150 mm
Batteries remote control receiver	None	None
batteries remote control hand transmitter	2x 1.5V AAA	2x 1.5V AAA
Electrical connection	230 VAC / 50 Hz	230 VAC / 50 Hz
Auxiliary electricity consumption at nominal heat output	0.05 kW	0.05 kW
Auxiliary electricity consumption at minimum heat output	0 kW	0 kW
Auxiliary electricity consumption in standby mode	0 kW	0 kW
Weight:		
• Basic model	94 kg	94 kg
• Including Storage module	130 kg	130 kg
The specific precautions that shall be taken when the local space heater is assembled, installed or maintained, are listed in the attached documents:	<ul style="list-style-type: none"> • Preparation manual • Installation and maintenance manual • User manual 	<ul style="list-style-type: none"> • Preparation manual • Installation and maintenance manual • User manual

(*) Begge brennere på maksimum. Apparatet er på temperatur.

(**) Begge brennere på maksimum. Apparatet er kaldt.

(***) Begge brennere minimum.

Varme skiftende overflate: hele apparatet.

7.2 Box Gas 55 MF (MagniFire) - GB, IE, ES, IT

	Natural gas	Butane/ Propane
Name	Bellfires	Bellfires
Model	Box Gas 55 MF	Box Gas 55 MF
Country	GB, IE, ES, IT	GB, IE, ES, IT
Product identification no	0063CM3684	0063CM3684
Indirect heating functionality	No	No
Type of appliance under CE-norm	C ₁₁ / C ₃₁ / C ₉₁	C ₁₁ / C ₃₁ / C ₉₁
Category of appliance	I _{2H} natural gas G20	I _{3B/P} butane/propane G30/G31
Energy efficiency class	B	B
Energy efficiency index (EEI)	82	82
Nominal heat input (Gross calorific value)	6.6 kW	Butane (G30) : 6.8 kW Propane (G31) : 5.4 kW
Nominal heat output	5.0 kW	Butane (G30) : 5.3 kW Propane (G31) : 4.2 kW
Minimum heat output (indicative)	2.1 kW	Butane (G30) : 2.3 kW Propane (G31) : 1.8 kW
Useful efficiency (Net Calorific Value (NCV)) at nominal heat output	84.9 %	86.4 %
Useful efficiency (Net Calorific Value (NCV)) at minimum heat output (indicative)	76.4 %	77.3 %
NO _x (max.) (Gross Calorific Value (GCV))	<130 mg/kWh _{input}	<130 mg/kWh _{input}
NO _x class	4	4
Gas rate (max.)	0,62 m ³ /hr.	Butane (G30) : 510 gr/hr. Propane (G31) : 400 gr/hr.
Supply pressure	20.0 mbar	Butane (G30) : 37.0 mbar Propane (G31) : 37.0 mbar
Burner pressure (max.) Hot	11.5 mbar (*)	29.0 mbar (*)
Burner pressure (max.) Cold	10.8 mbar (**)	29.0 mbar (**)
Burner pressure (min.)	3.0 mbar (***)	7.0 mbar (***)
Primary air inlet burner rear	1x Ø5,0 mm	1x Ø8x15 mm + 2x Ø3,5 mm
Primary air inlet burner front	1x Ø5,0 mm	1x Ø8x15 mm + 2x Ø3,5 mm
Gas regulator block (remote control)	Mertik GV 60	Mertik GV 60
Main burner	MagniFire 330x40 mm (2x)	MagniFire 330x40 mm (2x)
Main burner injector Rear	no 150 (= 1x Ø1.50 mm)	no 85 (= 1x Ø0.85 mm)
Main burner injector Front	no 150 (= 1x Ø1.50 mm)	no 90 (= 1x Ø0.90 mm)
Pilot light burner	SIT 0.145.019	SIT 0.145.019

	Natural gas	Butane/ Propane
Pilot light burner injector	no 36 (SIT 0.977.091)	no 23 (SIT 0.977.150)
Gas connection	3/8" G / Ø12 mm	3/8" G / Ø12 mm
Concentric flue system connection	Ø100 mm - Ø150 mm	Ø100 mm - Ø150 mm
Batteries remote control receiver	None	None
batteries remote control hand transmitter	2x 1.5V AAA	2x 1.5V AAA
Electrical connection	230 VAC / 50 Hz	230 VAC / 50 Hz
Auxiliary electricity consumption at nominal heat output	0.05 kW	0.05 kW
Auxiliary electricity consumption at minimum heat output	0 kW	0 kW
Auxiliary electricity consumption in standby mode	0 kW	0 kW
Weight:		
• Basic model	101 kg	101 kg
• Including Storage module	140 kg	140 kg
The specific precautions that shall be taken when the local space heater is assembled, installed or maintained, are listed in the attached documents:	<ul style="list-style-type: none"> • Preparation manual • Installation and maintenance manual • User manual 	<ul style="list-style-type: none"> • Preparation manual • Installation and maintenance manual • User manual

(*) Begge brennere på maksimum. Apparatet er på temperatur.

(**) Begge brennere på maksimum. Apparatet er kaldt.

(***) Begge brennere minimum.

Varme skiftende overflate: hele apparatet

7.3 Box Gas 65 MF (MagniFire) - GB, IE, ES, IT

	Natural gas	Butane/ Propane
Name	Bellfires	Bellfires
Model	Box Gas 65 MF	Box Gas 65 MF
Country	GB, IE, ES, IT	GB, IE, ES, IT
Product identification no	0063CM3684	0063CM3684
Indirect heating functionality	No	No
Type of appliance under CE-norm	C ₁₁ / C ₃₁ / C ₉₁	C ₁₁ / C ₃₁ / C ₉₁
Category of appliance	I _{2H} natural gas G20	I _{3B/P} butane/propane G30/G31
Energy efficiency class	B	B
Energy efficiency index (EEI)	82	82
Nominal heat input (Gross calorific value)	7.0 kW	Butane (G30) : 7.3 kW Propane (G31) : 6.0 kW
Nominal heat output	5.3 kW	Butane (G30) : 5.6 kW Propane (G31) : 4.6 kW
Minimum heat output (indicative)	2.6 kW	Butane (G30) : 2.6 kW Propane (G31) : 2.1 kW
Useful efficiency (Net Calorific Value (NCV)) at nominal heat output	84.3 %	85.5 %
Useful efficiency (Net Calorific Value (NCV)) at minimum heat output (indicative)	77.1 %	78.8 %
NO _x (max.) (Gross Calorific Value (GCV))	<130 mg/kWh _{input}	<130 mg/kWh _{input}
NO _x class	4	4
Gas rate (max.)	0,66 m ³ /hr.	Butane (G30) : 550 gr/hr. Propane (G31) : 440 gr/hr.
Supply pressure	20.0 mbar	Butane (G30) : 37.0 mbar Propane (G31) : 37.0 mbar
Burner pressure (max.) Hot	12.0 mbar (*)	29.0 mbar (*)
Burner pressure (max.) Cold	11.3 mbar (**)	29.0 mbar (**)
Burner pressure (min.)	4.0 mbar (***)	7.0 mbar (***)
Primary air inlet burner rear	1x Ø5.0 mm	1x Ø8x15 mm + 2x Ø3.5 mm
Primary air inlet burner front	1x Ø5.0 mm	1x Ø8x15 mm + 2x Ø3.5 mm
Gas regulator block (remote control)	Mertik GV 60	Mertik GV 60
Main burner	MagniFire 400x40 mm (2x)	MagniFire 400x40 mm (2x)
Main burner injector Rear	no 160 (= 1x Ø1.60 mm)	no 90 (= 1x Ø0.90 mm)
Main burner injector Front	no 160 (= 1x Ø1.60 mm)	no 100 (= 1x Ø1.00 mm)
Pilot light burner	SIT 0.145.019	SIT 0.145.019

	Natural gas	Butane/ Propane
Pilot light burner injector	no 36 (SIT 0,977,091)	no 23 (SIT 0,977,150)
Gas connection	3/8" G / Ø12 mm	3/8" G / Ø12 mm
Concentric flue system connection	Ø100 mm - Ø150 mm	Ø100 mm - Ø150 mm
Batteries remote control receiver	None	None
batteries remote control hand transmitter	2x 1.5V AAA	2x 1.5V AAA
Electrical connection	230 VAC / 50 Hz	230 VAC / 50 Hz
Auxiliary electricity consumption at nominal heat output	0.05 kW	0.05 kW
Auxiliary electricity consumption at minimum heat output	0 kW	0 kW
Auxiliary electricity consumption in standby mode	0 kW	0 kW
Weight:		
• Basic model	113 kg	113 kg
• Including Storage module	154 kg	154 kg
The specific precautions that shall be taken when the local space heater is assembled, installed or maintained, are listed in the attached documents:	<ul style="list-style-type: none"> • Preparation manual • Installation and maintenance manual • User manual 	<ul style="list-style-type: none"> • Preparation manual • Installation and maintenance manual • User manual

(*) Begge brennere på maksimum. Apparatet er på temperatur.

(**) Begge brennere på maksimum. Apparatet er kaldt.

(***) Begge brennere minimum.

Varme skiftende overflate: hele apparatet.

7.4 Box Gas 75 MF (MagniFire) - GB, IE, ES, IT

	Natural gas	Butane/ Propane
Name	Bellfires	Bellfires
Model	Box Gas 75 MF	Box Gas 75 MF
Country	GB, IE, ES, IT	GB, IE, ES, IT
Product identification no	0063CM3684	0063CM3684
Indirect heating functionality	No	No
Type of appliance under CE-norm	C ₁₁ / C ₃₁ / C ₉₁	C ₁₁ / C ₃₁ / C ₉₁
Category of appliance	I _{2H} natural gas G20	I _{3B/P} butane/propane G30/G31
Energy efficiency class	A	A
Energy efficiency index (EEI)	88	88
Nominal heat input (Gross calorific value)	7.5 kW	Butane (G30) : 7.1 kW Propane (G31) : 6.0 kW
Nominal heat output	6.1 kW	Butane (G30) : 5.8 kW Propane (G31) : 4.9 kW
Minimum heat output (indicative)	2.2 kW	Butane (G30) : 2.6 kW Propane (G31) : 2.2 kW
Useful efficiency (Net Calorific Value (NCV)) at nominal heat output	90.5 %	90.5 %
Useful efficiency (Net Calorific Value (NCV)) at minimum heat output (indicative)	80.6 %	81.0 %
NO _x (max.) (Gross Calorific Value (GCV))	<130 mg/kWh _{input}	<130 mg/kWh _{input}
NO _x class	4	4
Gas rate (max.)	0.71 m ³ /hr.	Butane (G30) : 540 gr/hr. Propane (G31) : 440 gr/hr.
Supply pressure	20.0 mbar	Butane (G30) : 37.0 mbar Propane (G31) : 37.0 mbar
Burner pressure (max.) Hot	12.9 mbar (*)	29.0 mbar (*)
Burner pressure (max.) Cold	12.2 mbar (**)	29.0 mbar (**)
Burner pressure (min.)	2.5 mbar (***)	8.0 mbar (***)
Primary air inlet burner rear	1x Ø6.0 mm	1x Ø8x12 mm
Primary air inlet burner front	1x Ø6.0 mm	1x Ø8x12 mm
Gas regulator block (remote control)	Mertik GV 60	Mertik GV 60
Main burner	MagniFire 465x40 mm (2x)	MagniFire 465x40 mm (2x)
Main burner injector Rear	no 160 (= 1x Ø1.60 mm)	no 90 (= 1x Ø0.90 mm)
Main burner injector Front	no 160 (= 1x Ø1.60 mm)	no 100 (= 1x Ø1.00 mm)
Pilot light burner	SIT 0.145.019	SIT 0.145.019

	Natural gas	Butane/ Propane
Pilot light burner injector	no 36 (SIT 0,977,091)	no 23 (SIT 0,977,150)
Gas connection	3/8" G / Ø12 mm	3/8" G / Ø12 mm
Concentric flue system connection	Ø100 mm - Ø150 mm	Ø100 mm - Ø150 mm
Batteries remote control receiver	None	None
batteries remote control hand transmitter	2x 1.5V AAA	2x 1.5V AAA
Electrical connection	230 VAC / 50 Hz	230 VAC / 50 Hz
Auxiliary electricity consumption at nominal heat output	0.05 kW	0.05 kW
Auxiliary electricity consumption at minimum heat output	0 kW	0 kW
Auxiliary electricity consumption in standby mode	0 kW	0 kW
Weight:		
• Basic model	123 kg	123 kg
• Including Storage module	167 kg	167 kg
The specific precautions that shall be taken when the local space heater is assembled, installed or maintained, are listed in the attached documents:	<ul style="list-style-type: none"> • Preparation manual • Installation and maintenance manual • User manual 	<ul style="list-style-type: none"> • Preparation manual • Installation and maintenance manual • User manual

(*) Begge brennere på maksimum. Apparatet er på temperatur.

(**) Begge brennere på maksimum.

Apparatet er kaldt.

(***) Begge brennere minimum.

Varme skiftende overflate: hele apparatet.

7.5 Box Gas 80 MF (MagniFire) - GB, IE, ES, IT

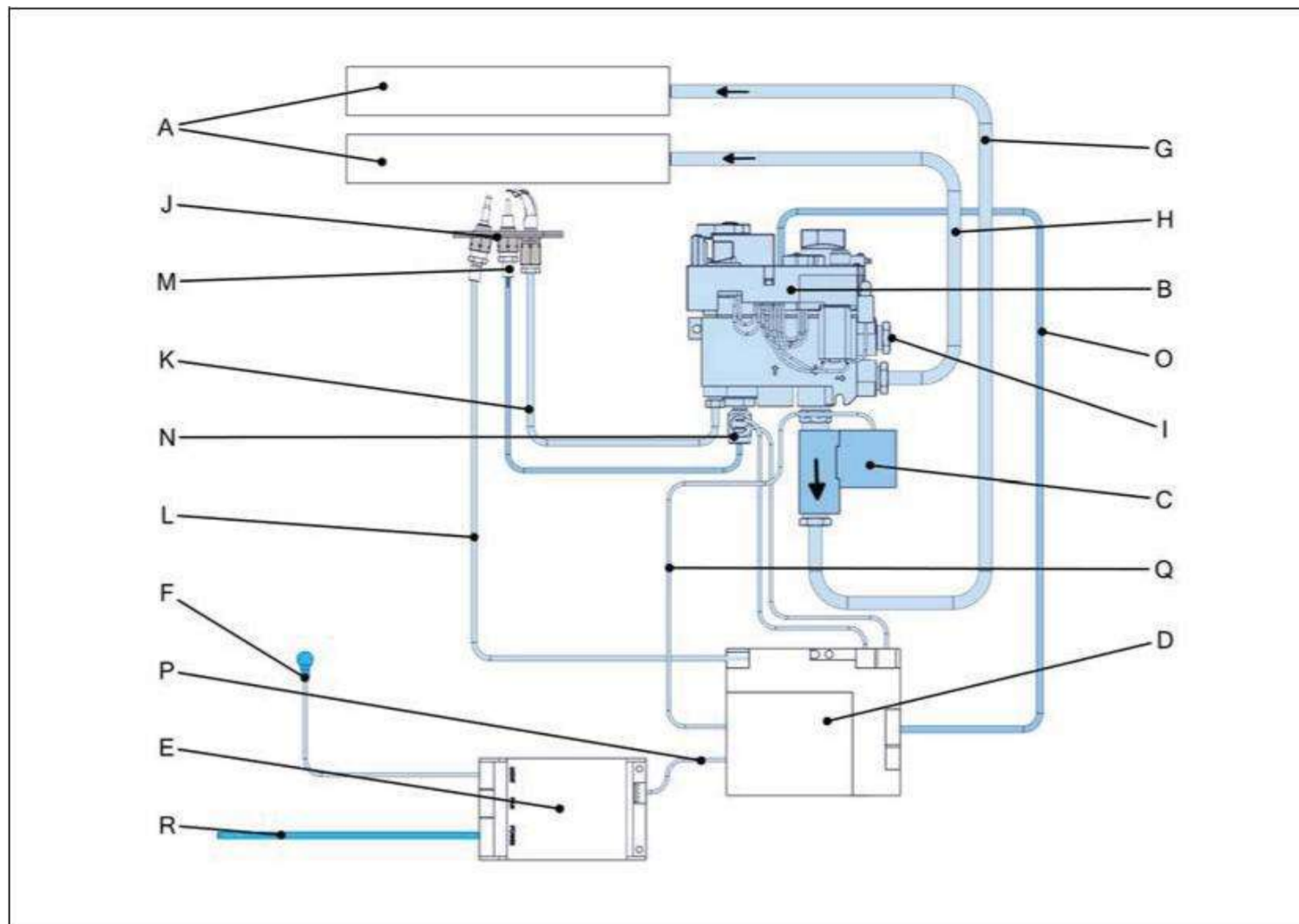
	Natural gas	Butane/ Propane
Name	Bellfires	Bellfires
Model	Box Gas 80 MF	Box Gas 80 MF
Country	GB, IE, ES, IT	GB, IE, ES, IT
Product identification no	0063CM3684	0063CM3684
Indirect heating functionality	No	No
Type of appliance under CE-norm	C11 / C31 / C91	C11 / C31 / C91
Category of appliance	I2H natural gas G20	I3B/P butane/propane G30/G31
Energy efficiency class	B	C
Energy efficiency index (EEI)	83	78
Nominal heat input (Gross calorific value)	8.5 kW	Butane (G30) : 7.5 kW Propane (G31) : 6.1 kW
Nominal heat output	6.5 kW	Butane (G30) : 5.4 kW Propane (G31) : 4.4 kW
Minimum heat output (indicative)	2.9 kW	Butane (G30) : 3.1 kW Propane (G31) : 2.5 kW
Useful efficiency (Net Calorific Value (NCV)) at nominal heat output	85.0 %	80.0 %
Useful efficiency (Net Calorific Value (NCV)) at minimum heat output (indicative)	76.6 %	74.7 %
NO _x (max.) (Gross Calorific Value (GCV))	<130 mg/kWh _{input}	<130 mg/kWh _{input}
NO _x class	4	4
Gas rate (max.)	0.80 m ³ /hr.	Butane (G30) : 570 gr/hr. Propane (G31) : 450 gr/hr.
Supply pressure	20.0 mbar	Butane (G30) : 37.0 mbar Propane (G31) : 37.0 mbar
Burner pressure (max.) Hot	12.2 mbar (*)	29.0 mbar (*)
Burner pressure (max.) Cold	11.5 mbar (**)	29.0 mbar (**)
Burner pressure (min.)	3.5 mbar (***)	11.0 mbar (***)
Primary air inlet burner rear	1x Ø6.0 mm	1x Ø8x15 mm + 2x Ø3.5 mm
Primary air inlet burner front	1x Ø6.0 mm	1x Ø8x15 mm + 2x Ø3.5 mm
Gas regulator block (remote control)	Mertik GV 60	Mertik GV 60
Main burner	MagniFire 530x40 mm (2x)	MagniFire 530x40 mm (2x)
Main burner injector Rear	no 170 (= 1x Ø1.70 mm)	no 95 (= 1x Ø0.95 mm)
Main burner injector Front	no 170 (= 1x Ø1.70 mm)	no 100 (= 1x Ø1.00 mm)
Pilot light burner	SIT 0.145.019	SIT 0.145.019
	Natural gas	Butane/ Propane
Pilot light burner injector	no 36 (SIT 0.977.091)	no 23 (SIT 0.977.150)
Gas connection	3/8" G / Ø12 mm	3/8" G / Ø12 mm
Concentric flue system connection	Ø100 mm - Ø150 mm	Ø100 mm - Ø150 mm
Batteries remote control receiver	None	None
batteries remote control hand	2x 1.5V AAA	2x 1.5V AAA

transmitter		
Electrical connection	230 VAC / 50 Hz	230 VAC / 50 Hz
Auxiliary electricity consumption at nominal heat output	0.05 kW	0.05 kW
Auxiliary electricity consumption at minimum heat output	0 kW	0 kW
Auxiliary electricity consumption in standby mode	0 kW	0 kW
Weight:		
• Basic model	133 kg	133 kg
• Including all options	180 kg	180 kg
De spesifikke forholdsreglene som skal tas når den gasspeisen monteres, Informasjon er i vedlagte dokumenter:	<ul style="list-style-type: none"> • Installasjons og vedlikeholds manual • Manual for fjernkontroll 	<ul style="list-style-type: none"> • Installasjons og vedlikeholds manual • Manual for fjernkontroll

(*) Begge brennere på maksimum. Apparatet er på temperatur. (**) Begge brennere på maksimum. Apparatet er kaldt.

(***) Begge brennere minimum. Varme skiftende overflate: hele apparatet.

7.6 diagram elektrisitet og gass



ELEMENT

- A. HOVED BRENNER**
- B. GASS REGULATOR BLOKK**
- C. GASSVENTIL, BAKRE BRENNER**
- D. MOTTAKER**
- E. VIFTE/LYS MODUL**
- F. LYS**
- G. GASSRØR, BAKRE BRENNER**
- H. GASS RØR, FRONT BRENNER**
- I. GASSFORSYNING TILKOBLING**
- J. PILOT FLEMME BRENNER**
- K. PILOT FLAMME, RØR**
- L. PIEZO KABEL**
- M. TERMOELEMENT**
- N. TERMOELEMENT BRYTER**
- O. 8-WIRE KABEL**
- P. 5-WIRE KABEL**
- Q. 2 WIRE-KABEL**
- R. FORBINDESKABEL 230VAC MED JORDET STØPSEL**

7,7

dimensjoner på restriksjons platen

Bredde på de leverte restriksjons platene i mm
Konsentrisk rørforbindelse Ø 100-Ø 150
Tak-montert utløp
30
40
50
65

8. krav

8,1 krav til lokasjonen

- Gulvet må være tilstrekkelig sterkt og stabilt, på grunn av vekten av apparatet.
- Pass på at du holder de minste sikkerhets avstandene for apparatet i brennbare og brennbart materialer.
- Plasser apparatet på en slik måte at den konsentriske utløpets tilkoblingen er nøyaktig på linje med det konsentriske rør uttaket til taket eller veggen.
- Sørg for at vegg temperaturene og gulv temperaturene under og foran apparatet ikke kan være høyere enn 85 ° c.
- Sørg for at rommet der apparatet er installert, er skikkelig ventilert.

8,2 andre krav

- Gass tilførsels tilkoblingen er plassert på baksiden av apparatet for enkel tilkobling til alle retninger.
- Bruk kun gass rør av minst 1/2 "og en stengeventil for å koble gasstilførselen til gass tilkoblingen til apparatet.
- Kontroller at det er en stikkontakt med jord tilkobling i nærheten av apparatet. Stikkontakten må være tilgjengelig til enhver tid. Strømledningen (+ 0,5 m) kommer fra baksiden av apparatet.
- Hvis gulv og veggen er laget av brennbart materiale, ta riktige sikkerhetstiltak. Se i manual.
- Hvis det konsentriske rørsystemet er montert i en skorstein som brukes til tre eller pellets, rengjør skorsteinen.

8,3 Krav til uttaket

8.3.1 Krav til tak uttaket

Pass på at uttaket er installert minst 0,6 meter fra kanten av taket.



Merk:

Alle minimums avstandene er retningslinjer. Rådfør deg med nasjonale og lokale spesifikke minimums avstander.

8.3.2 Krav til vegg uttak

Pass på at uttaket er installert minst 0,6 meter fra:

- Hjørnet av en bygning
- kanten av taket
- Taket overheng og regn renne
- Balkonger etc. Om ikke eksos konstruksjonen strekker seg til endes til den ut stikkende delen



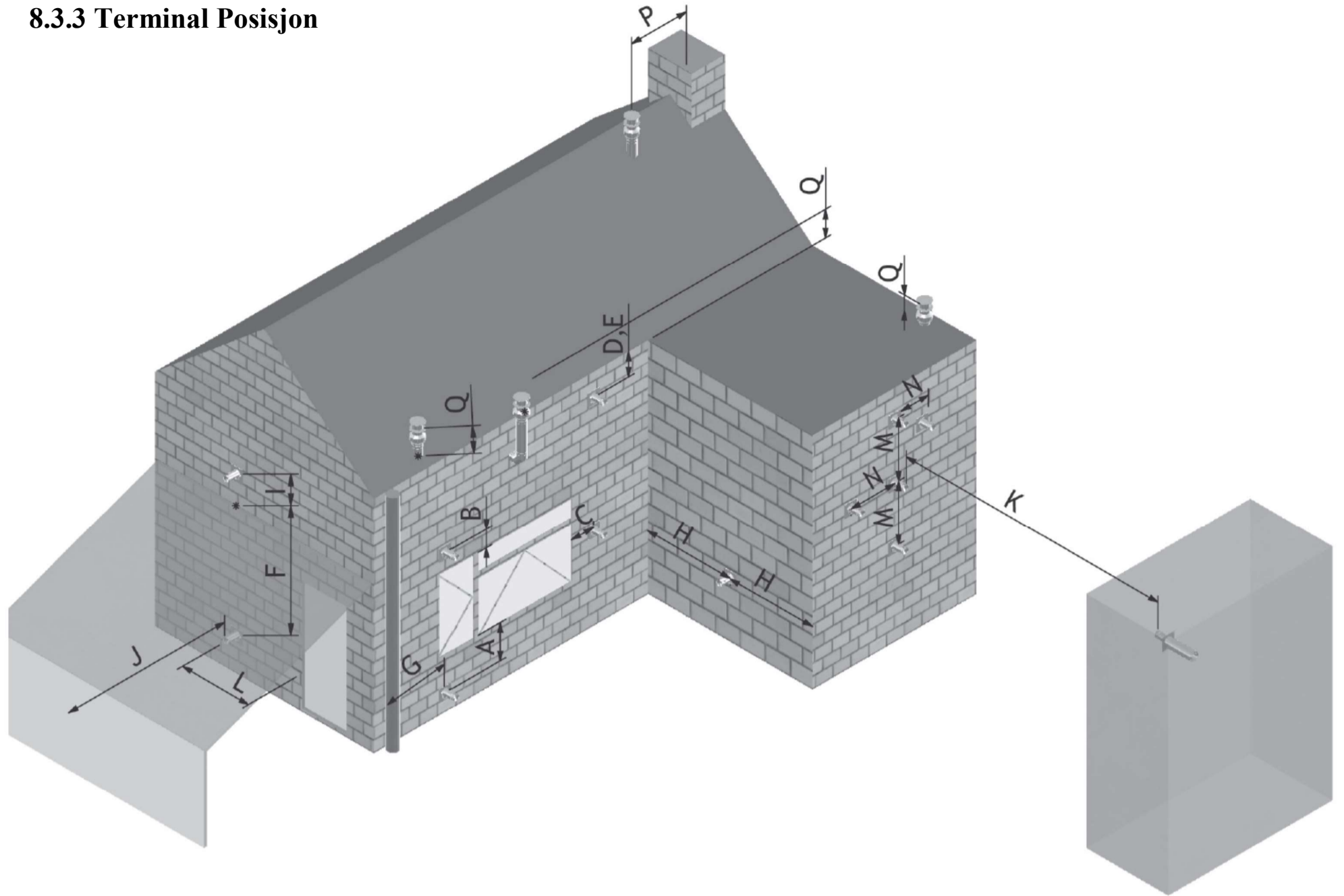
Merk:

Alle minimums avstandene er retningslinjer. Rådfør deg med nasjonale og lokale direktiver for nøyaktige minimums avstander.

Hvis utløpet er montert horisontalt på mindre enn 0,6 m og vertikalt på mindre enn 2 m fra en offentlig området, installere en effektiv beskyttelse. Pass på at netting størrelsen på beskyttelsen ikke påvirker driften av apparatet..

Hvis høyden på uttaket er mindre enn 3 meter fra gulvet, må avstanden mellom utløpet og en hage eller en terrasse være minst 2 meter.

8.3.3 Terminal Posisjon



Avstand: Terminal posisjon:	Avstand mm (min)
A Direkte under en åpning, vindu, ventil etc	600
B Over en åpning, vindu, ventil etc	300
C Avstand sidelengs mot åpning i vindu, ventil etc	400
D Avstand under takrenne, små takutstikk etc	300
E Avstand under dryppkant fra tak, vannstokk etc	300
F Avstand under balkonger, carport og takutstikk	600
G Avstand fra vertikalt taknedløp	300
H Avstand fra innerhjørne og ytterhjørne	600

Avstand: Terminal posisjon:	Avstand mm (min)
I Avstand fra balkong, utvendig gulv eller takutstikk under terminal:	300
J Avstand fra terminal til motstående vegg	600
K Avstand fra terminal til terminal på en motstående vegg	600
L Avstand fra terminal til dør, ventil til bolig under carporten	1200
M Avstand vertikalt mellom 2 terminaler	1500
N Avstand horisontalt mellom 2 terminaler	300
P Avstand fra en vertikal hindring på tak	600
Q Høyde på terminal på tak	150

Monter et konsentrisk røyk system som beskrevet i dette avsnittet.

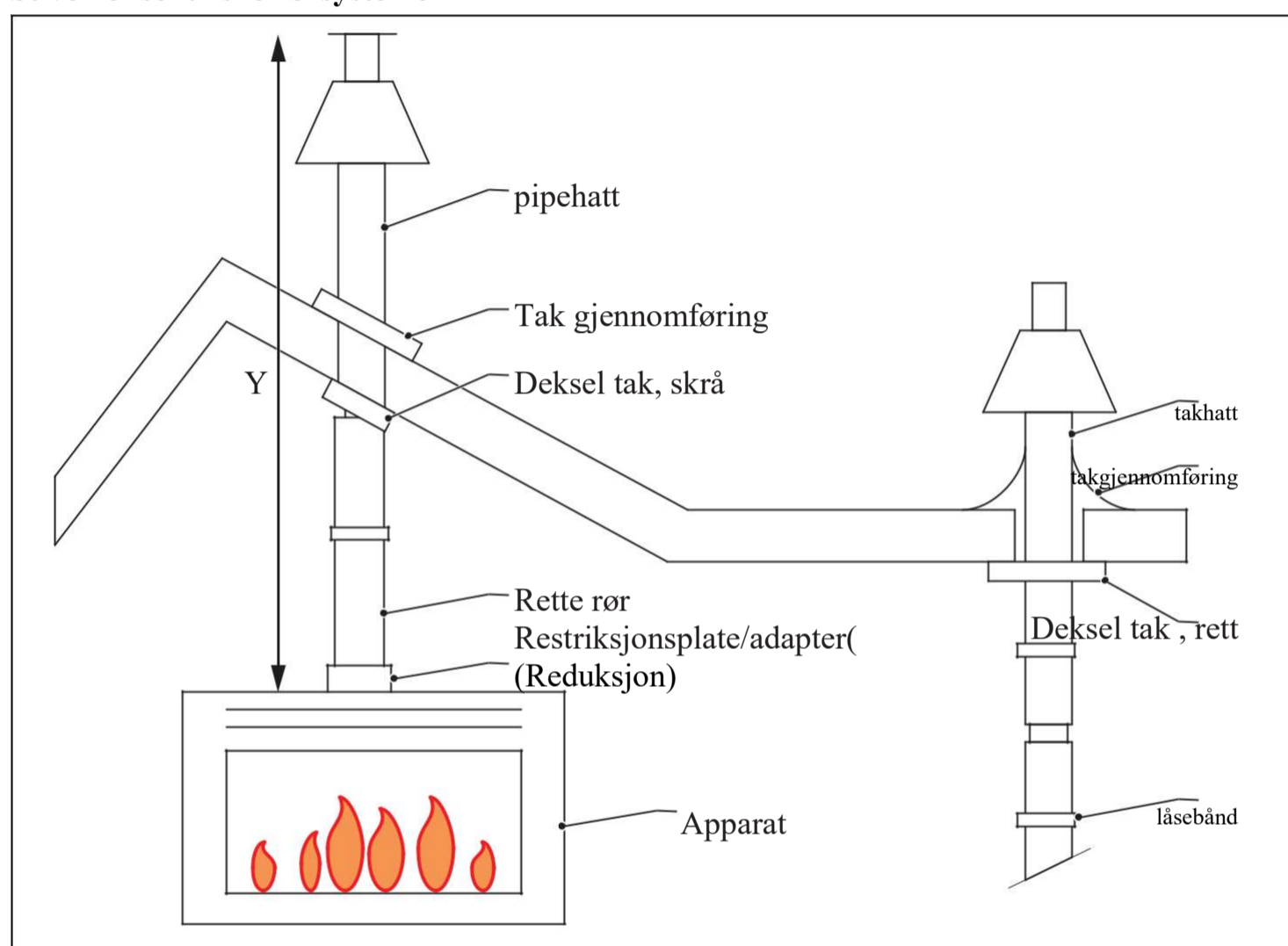
Noen konfigurasjoner av det konsentriske rørsystemet krever installasjon av en restriksjons plate. Ulike størrelser av restriksjons platen leveres med apparatet.

8.3.4

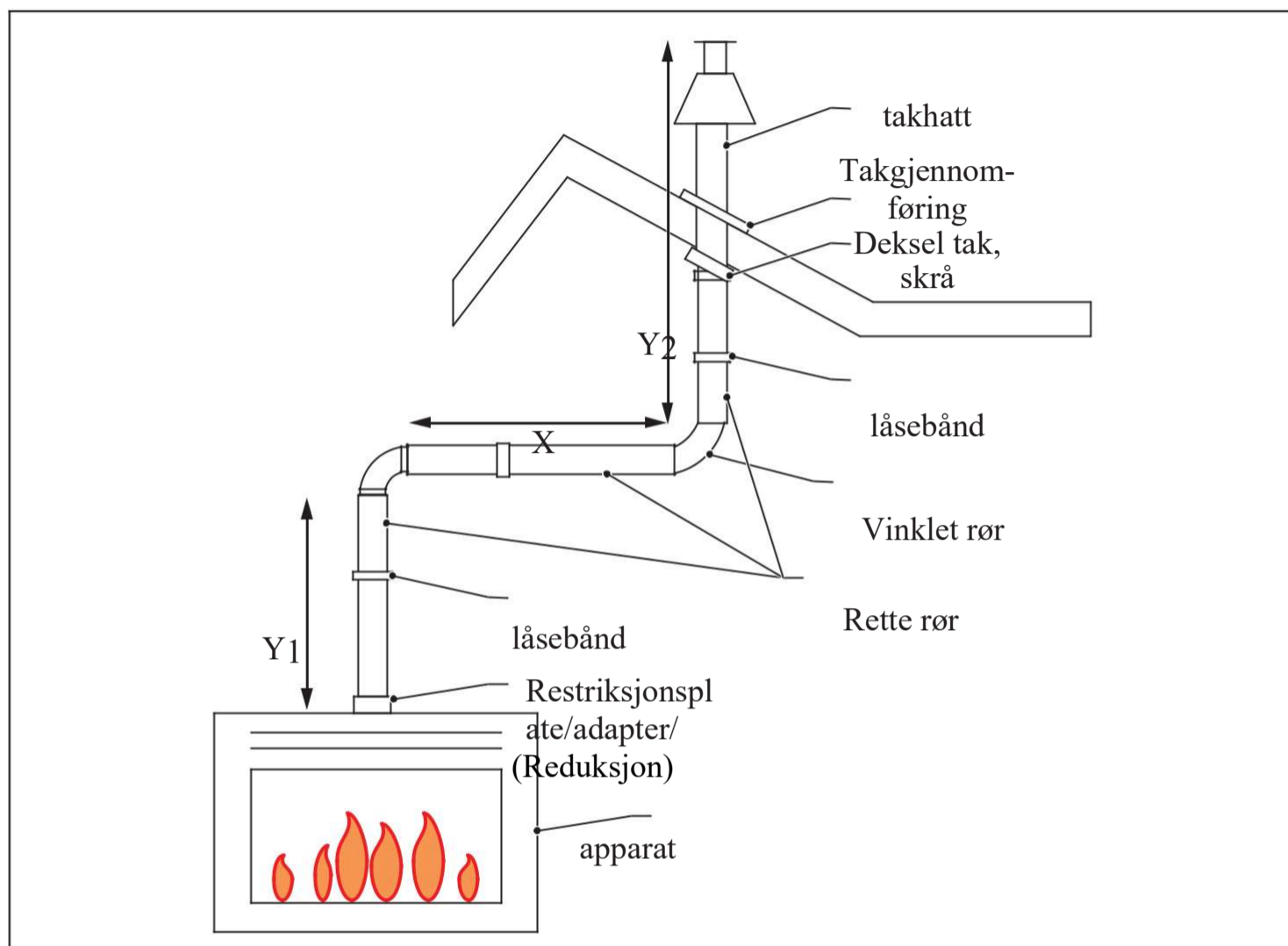
muligheter for konsentrisk rør system

Tak uttak

Stive konsentriske rørsystemer



Box gas	Y (Min.-maks.)	Røyk gass restriksjons plate bredde	
		Konsentrisk tilkobling på apparatet er Ø 100-Ø 150 mm	
Alle apparater	2,0-4,0 m	30 mm	
Alle apparater	4,0-12,0 m	40 mm	



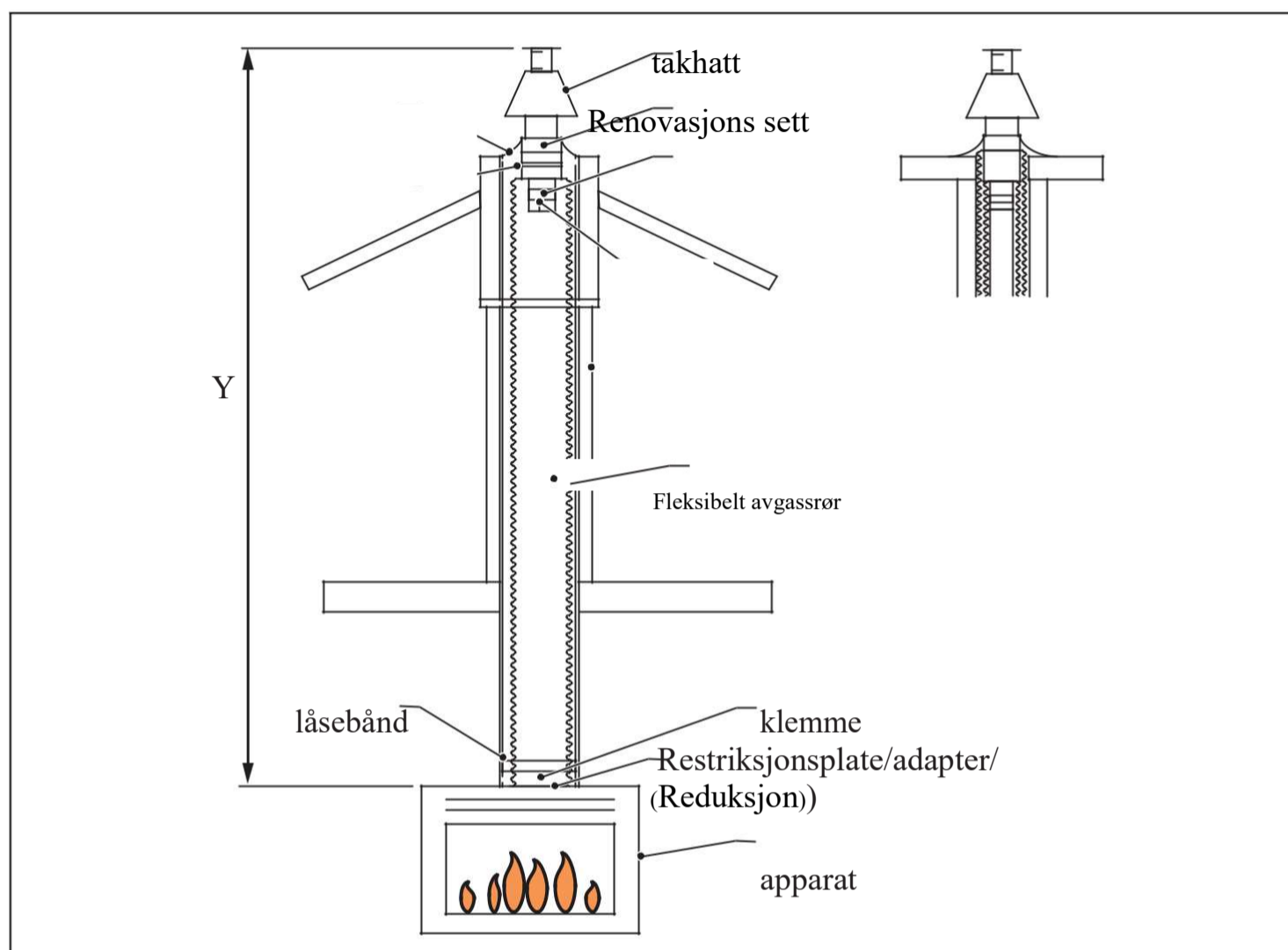
BOX GAS	Y1 (Min.-maks.)	X (min.- Maks.)	Y1+ Y2 (Min.-maks.)	Røyk gass restriksjon plate bredde
				Konsentrisk tilkobling på apparatet er Ø 100-Ø 150 mm
Alle apparater	1,0-11,0 m	0-3,0 m	1,0-11,0 m	-

Forsiktighet:



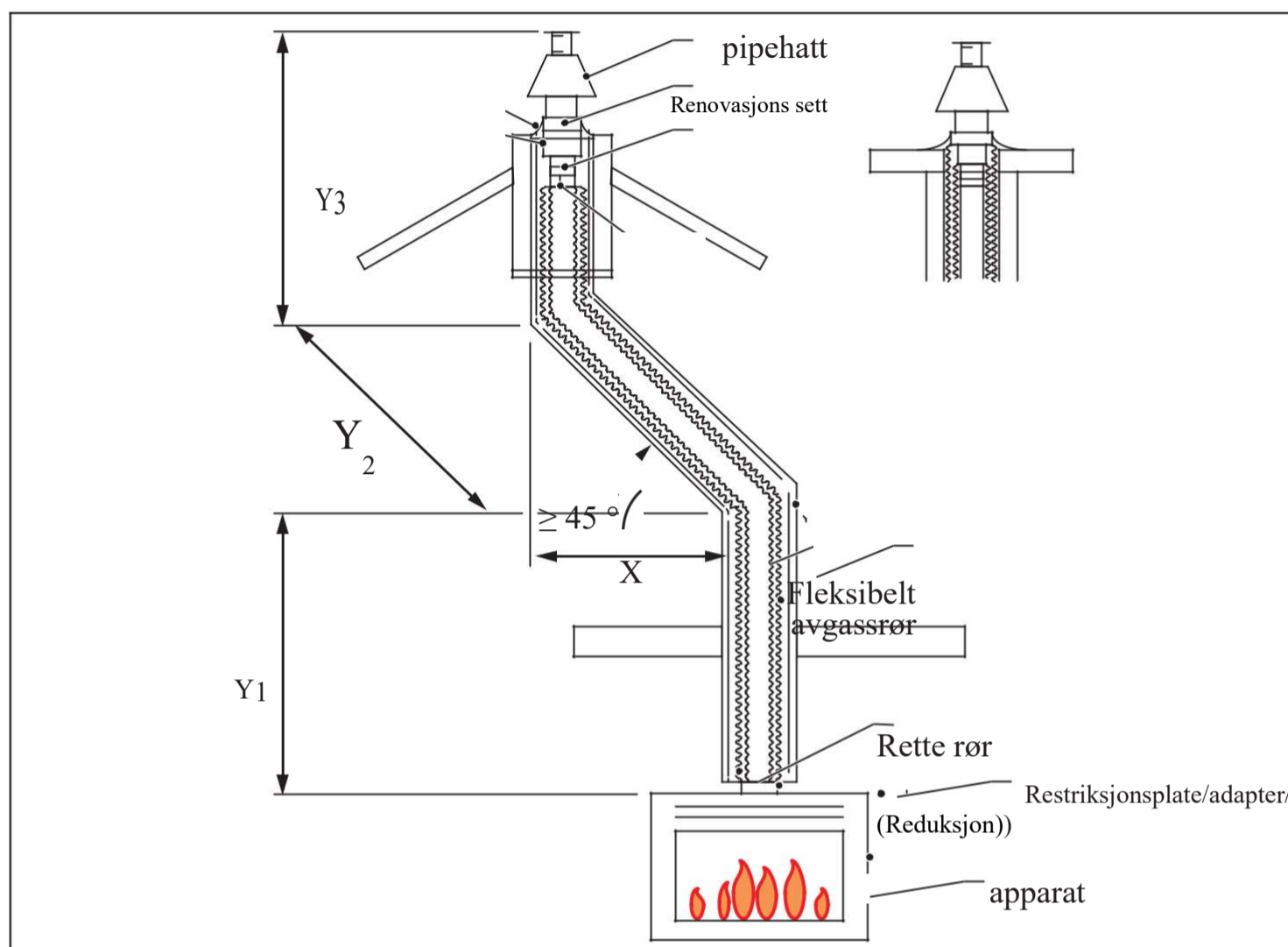
Kontroller at $Y_1 + y_2$ er minst 2 ganger større enn X.

Krav



Box gas	y (Min.-maks.)	Røyk gass restriksjon plate bredde	
		Konsentrisk tilkobling på apparatet er Ø 100-Ø 150 mm	
Alle apparater	2,0-4,0 m	30 mm	
Alle apparater	4,0-12,0 m	40 mm	

Tak uttak med en fleksibel ø 100 mm avgassrør eller fleksibel ø 150 mm avgassrør i en eksisterende skorstein.



Box gas	Y1 (Min.-maks.)	X (Min.-maks.)	Y1+ y2+ y3 (Min.-maks.)	Røyk gass restriksjon plate bredde
				Konsentrisk tilkobling på apparatet er Ø 100-Ø 150 mm
Alle apparater	1,0-11,0 m	0-3,0 m	1,0-11,0 m	-

Forsiktighet:



Kontroller at $y_1 + y_2 + y_3$ er minst 2 ganger større enn X.

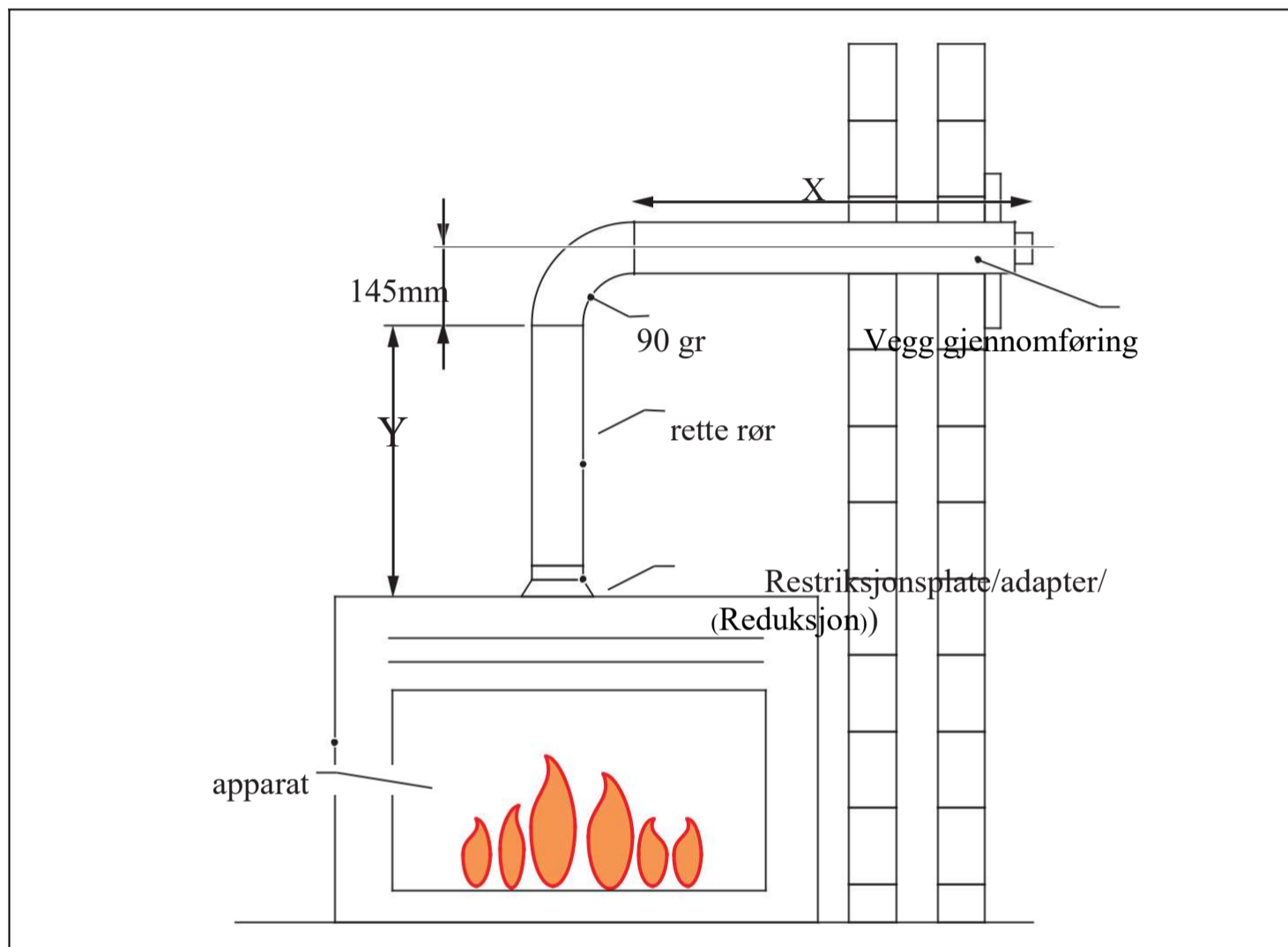
Tak uttak med en fleksibel ø 100 mm avgassrør eller fleksibel ø 150 mm avgassrør i en eksisterende skorstein.

muligheter for et konsentrisk rør system med vegguttak

Monter vegguttak i riktig posisjon som vist på figuren. Midten av det indre røret må være plassert over midten av det ytre røret.



Stive konsentriske rørsystemer



Box gas apparat:	Y (Min.-maks.)	X (Min.-maks.)	Røyk gass restriksjon plate Bredde
			Konsentrisk tilkobling på apparatet er Ø 100- Ø 150 mm
45	1,0-2,0 m	0-7,0 m	
55	1,0-2,0 m	0-5,0 m	
65	1,0-2,0 m	0-6,5,0 m	
75	1,0-2,5 m	0-3,5 m	
75	2,5-5,0 m	0-8,0 m	
80	1,0-3,0 m	0-3,0 m	
80	3,0-5,0 m	0-7,0 m	-

Barbas Belfires garantivilkår

Barbas Belfires B.V. garanterer kvaliteten på det leverte Belfires-apparatet og kvaliteten på materialene som brukes. Alle Belfires apparater er utviklet og produsert i henhold til de høyest mulige kvalitetsstandardene. Hvis, til tross for alt dette, noe skulle vise seg galt med Belfires apparatet du har kjøpt, Barbas Belfires B.V. tilbyr følgende garanti.

Artikkel 1: garanti

- B Hvis Barbas Belfires B.V. fastslår at Belfires apparatet du har kjøpt er defekt som følge av en feil i konstruksjonen eller materialet, garanterer Barbas Belfires B.V. å reparere eller erstatte appensamsvar gratis, uten å belaste noen kostnader for arbeids- eller reservedeler.
- B Reparasjon eller utskifting av Belfires-apparatet skal foretas av Barbas Belfires B.V. eller av en Belfires-forhandler som anvist av Barbas Belfires B.V.
- B Denne garantien er Supplementary til den eksisterende juridiske nasjonale garantien fra Belfires forhandlere og Barbas Belfires B.V. i landet der du kjøpte produktet, og er ikke ment å begrense dine rettigheter og krav basert på gjeldende lovbestemmelser.

Artikkel 2: Garantibetingelser

- C Dersom du ønsker å kreve under garantien, vennligst kontakt din Belfires-forhandler.
- C Klager bør rapporteres så raskt som mulig etter at de har manifestert seg.
- C Klager vil kun bli akseptert dersom de rapporteres til Belfires-forhandleren, sammen med serienummeret til Belfires-apparatet som er angitt foran i brukerhåndboken.
- C I tillegg må den opprinnelige kvitteringen (faktura, kvittering, innbetalings kvittering) som viser kjøpsdatoen også sendes inn.
- C Reparasjoner og erstatninger i garantiperioden gir ingen rettigheter til en forlengelse av garantiperioden. Etter reparasjon eller utskifting av garanti deler, skal garantiperioden anses å ha startet på datoen for kjøp av Belfires-apparatet.
- C Hvis en del er berettiget for garantien og den opprinnelige delen ikke lenger er tilgjengelig, skal Barbas Belfires B.V. sørge for at en alternativ del av minst samme kvalitet skal gis.
- C Reklamasjonsrett ihht Norsk lov

Artikkel 3: unntak fra garantien

1. Garantien på Belfires apparater opphører å være i kraft dersom:
 - Det er ikke installert i henhold til de vedlagte installeringsinstruksjonene, og til nasjonale og/eller lokale forskrifter;
 - den er installert, tilkoblet eller reparert av en ikke-Belfires forhandler;
 - Det har ikke brukes eller vedlikeholdes i henhold til bruksanvisningen;
 - Det har blitt endret, forsømt eller grovt behandlet;
 - Det har blitt skadet som følge av eksterne årsaker (utenfor åren selv), for eksempel, lynnedslag, vannskader eller brann;
2. I tillegg opphører garantien hvis den opprinnelige kvitteringen viser endringer, sletting, fjerning eller om den er uleselig.

Artikkel 4: garanti område

1. Garantien gjelder kun i de landene der Belfires apparater selges via et offisielt forhandlernetverk.

Artikkel 5: garantiperioden

1. Denne garantien vil kun bli gitt i garantiperioden.
2. kroppen av Belfires apparatet er garantert for en periode på 10 år mot konstruksjon og/eller materielle feil, fra kjøpstidspunktet.
3. For andre deler av Belfires-apparatet gjelder en tilsvarende garanti fra kjøpsøyeblikket for en periode på ett år.
4. Forbruker deler som glass, glass (pakning), thermoelement og det indre av forbrenningskammeret, en tilsvarende garanti gis før etter den første brenning.

Artikkel 6: ansvar

1. Et krav gitt av Barbas Bellfires B.V. under denne garantien innebærer ikke automatisk at Barbas Bellfires B.V. også påtar ansvar for eventuelle skader. Ansvar til Barbas Bellfires B.V. strekker seg aldri lenger enn det som er angitt i disse garantibetingelsene. Ethvert ansvar for Barbas Bellfires B.V. for følgeskader er uttrykkelig utelukket.
2. Som nevnt disse bestemmelsen er ikke gyldig hvis og i den utstrekning som er avledet fra en obligatorisk bestemmelse.
3. Alle avtaler inngått av Barbas Bellfires B.V. er, med mindre annet er oppgitt skriftlig, og i den utstrekning de er tillatt basert FME-CWM generelle salgs-og leveringsbetingelser for teknologien og industri.

Barbas Bellfires B.V.

Hall Street 17 5531 AB Bladel

Nederland

Tlf: + 31-497339200

Epost: info@Bellfires.com

Ta vare på bruksanvisningen nøye; det viser serienummeret på apparatet. Du vil trenge dette hvis du ønsker å kreve under garantien.

EU-Declaration of Conformity

We

Manufacturer Barbas Bellfires
Address Hallenstraat 17
 5531 AB Bladel; The Netherlands
Phone + 31 497 339 200
email info@barbasbellfires.com

declare that this declaration of conformity is issued under our sole responsibility and belongs to the product below:

Product: Independent gas-fired convection heater
Type: C₁₁/C₃₁/C₅₁
Product name: Bellfires

Description of the product:

Horizon Bell XXL 3 CF/LF	Corner Bell York 3 L/R CF/LF/PF	Smart Bell 75/80 PF
Horizon Bell XL 3 CF/LF	Corner Bell XXL 3 L/R CF/LF	Smart Bell 80/70 PF
Horizon Bell Large 3 CF/LF	Corner Bell XL 3 L/R CF/LF	Smart Bell 90/70 PF
Horizon Bell Medium 3 CF/LF	Corner Bell Large 3 L/R CF/LF	Smart Bell 75/70 PF
Horizon Bell Small 3 CF/LF	Corner Bell Medium 3 L/R CF/LF	Smart Bell 80/60 MF
Horizon Bell XS 3 CF/LF	Corner Bell Small 3 L/R CF/LF	Smart Bell 75/60 MF
Horizon Bell Large Tunnel 3 CF/LF	View Bell Derby 3 CF/LF/PF	Smart Bell 75/55 MF
Horizon Bell Small Tunnel 3 CF/LF	View Bell Topsham 3 CF/LF/PF	Smart Bell 65/60 MF
Vertical Bell Medium 3 CF/LF	View Bell York 3 CF/LF/PF	Smart Bell 65/55 MF
Vertical Bell Small 3 CF/LF	View Bell XXL 3 CF/LF	Smart Bell 55/60 MF
Vertical Bell Medium Tunnel 3 CF/LF	View Bell XL 3 CF/LF	Smart Bell 55/55 MF
Vertical Bell Small Tunnel 3 CF/LF	View Bell Large 3 CF/LF	Smart Bell 45/60 MF
Derby Large 3 CF/LF/PF	View Bell Medium 3 CF/LF	Smart Bell Panorama 45/45 MF
Derby Small 3 CF/LF/PF	View Bell Small 3 CF/LF	Box Gas 80 MF
Topsham Large 3 CF/LF/PF	View Bell Vertical 3 CF/LF	Box Gas 75 MF
Topsham Small 3 CF/LF	Room Divider Large 3 L/R CF/LF	Box Gas 65 MF
York Large 3 CF/LF/PF	Room Divider Medium 3 L/R CF/LF	Box Gas 55 MF
York Small 3 CF/LF/PF	Classic Bell Small	Box Gas 45 MF
Derby Large Tunnel 3 CF/LF	Classic Bell Medium	Box Gas Panorama 45/45 MF
Corner Bell Derby 3 L/R CF/LF/PF	Smart Bell 80/80 PF	
Corner Bell Topsham 3 L/R CF/LF/PF	Smart Bell 90/80 PF	

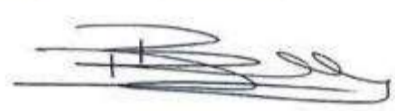
The object of this declaration is in conformity with the relevant Union harmonisation legislation:
 Regulation (EU) 2016/426

Used relevant harmonised standards or other technical specifications in relation to which conformity is declared:
 EN 613:2000

The notified body:
 Kiwa Nederland BV
 P.O. Box 137
 NL-7300 AC Apeldoorn

performed a product verification and issued on July 16, 2018 certificate no: 17GR0140/01

Signed for and on behalf of:
 Danny Baijens, managing director
 (name and function)



Bladel; July 16, 2018

Barbas Bellfires B.V.
 Hallenstraat 17
 5531 AB Bladel
 The Netherlands
 T +31 (0)497 339 200
 www.barbasbellfires.com

bellfires.

**Denne peisen er importert
og markedsført av**

RPT Energi & Varme AS


Tel.nr : 51 78 88 90
web: www.rptgass.no