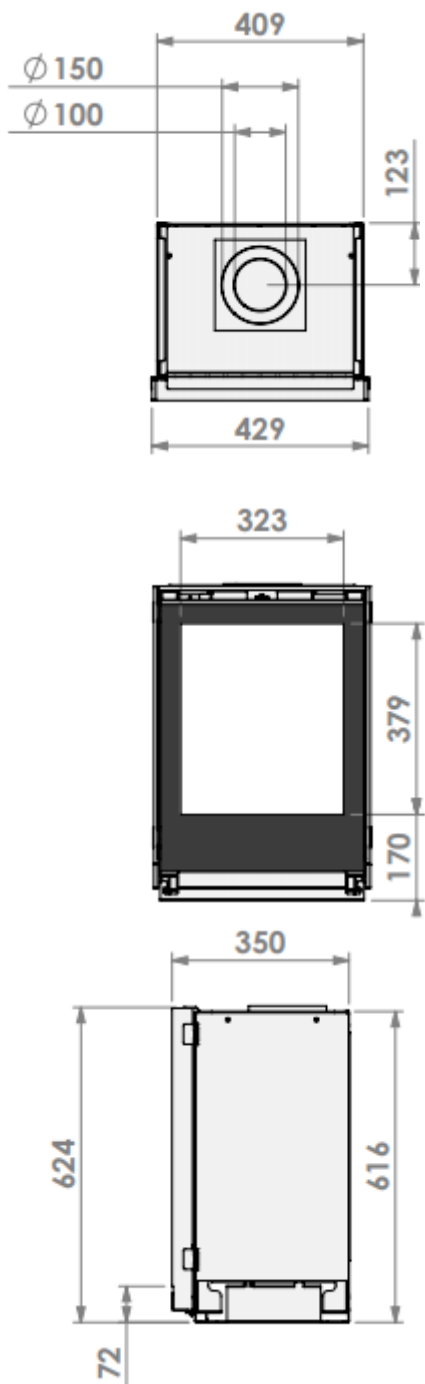


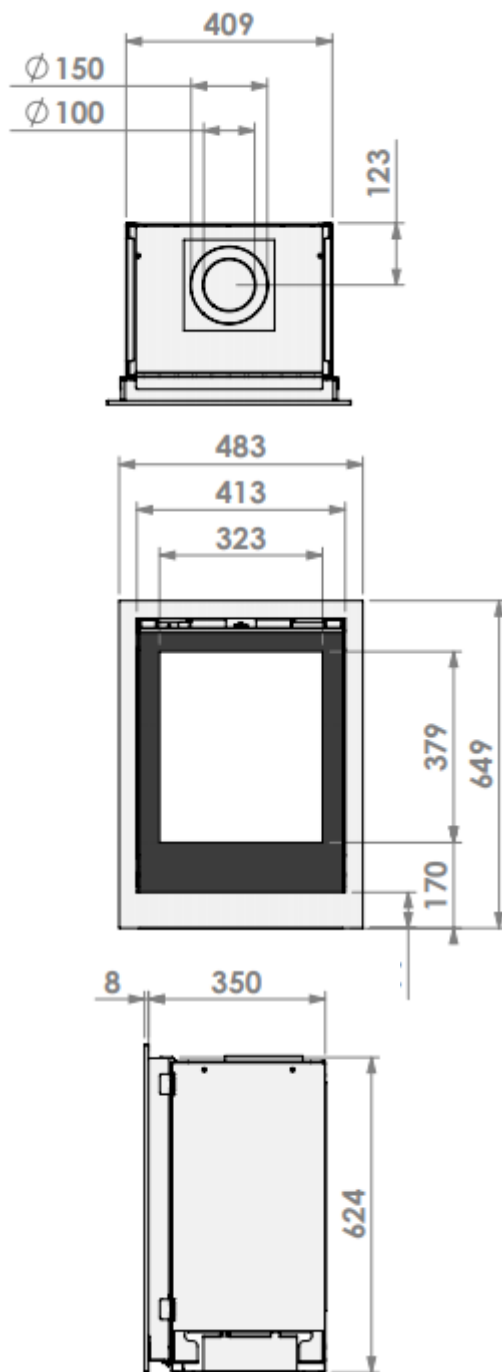
Smart Bell 45/60



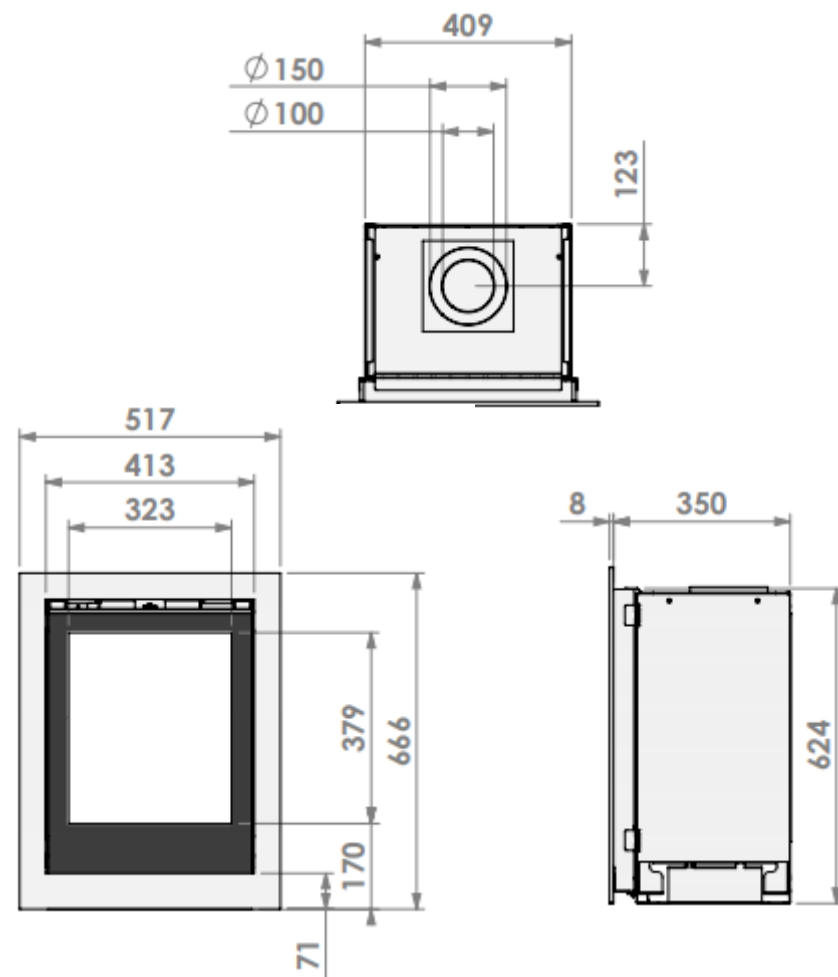
Innbyggingsramme



Klassisk ramme 35 mm



Innbyggingsramme 52mm



Effekt(Min-maks).....	1,1-3,9 KW
Std. brenner	Magni Fire
Vekt	50 kg
Energimerking	A
Avgass størrelse	$\varnothing 150/100$ mm
Modell	Smart Bell 45/60