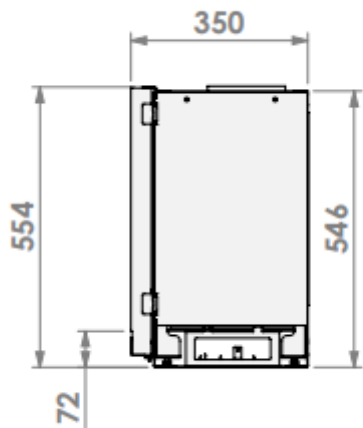
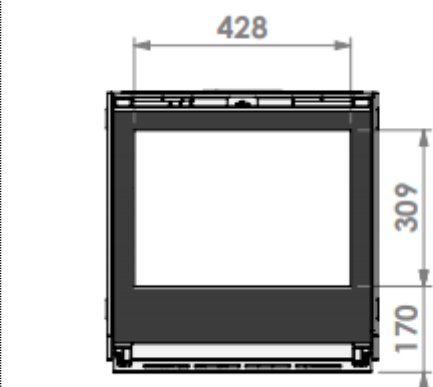
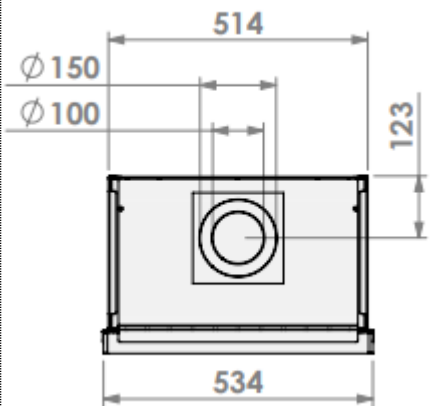


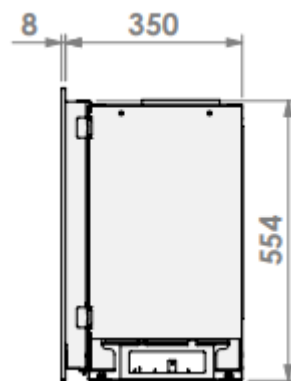
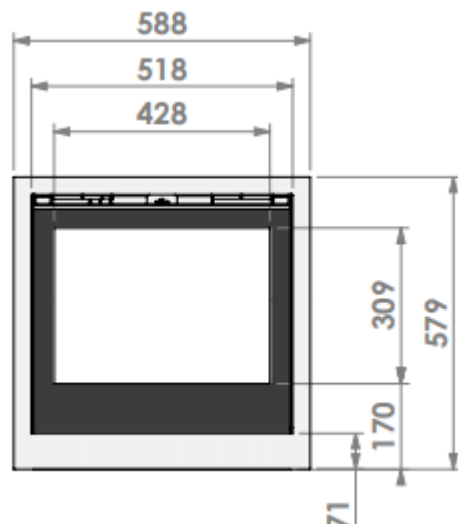
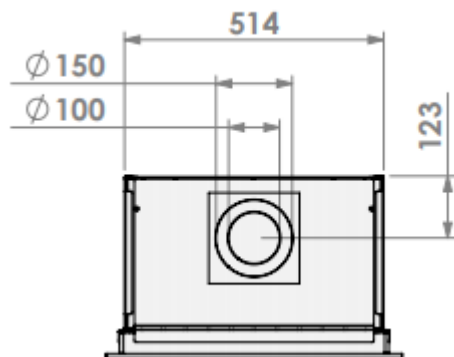
# Smart Bell 55/55



**Innbyggingsramme**



**Klassisk ramme 35 mm**



Effekt (Min-maks).....	1,5 – 3,9 KW
Std. brenner .....	Magni Fire
Vekt .....	49 kg
Energimerking .....	<b>A</b>
Avgass størrelse .....	ø150/100 mm
Modell .....	Smart Bell 55/55

**Innbyggingsramme 52mm**

