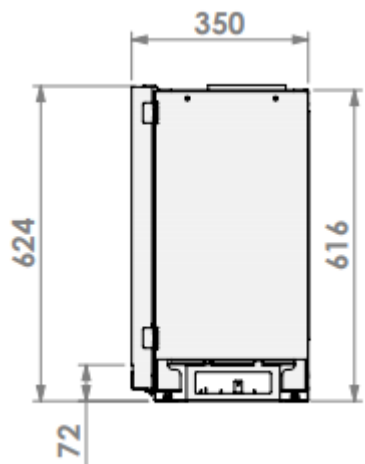
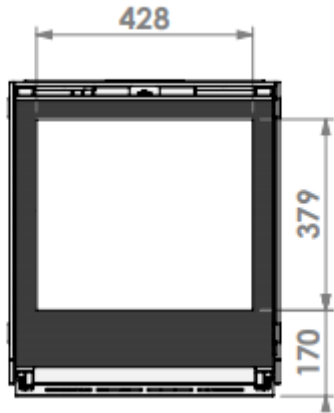
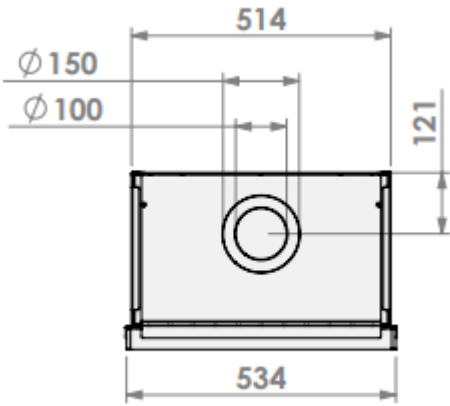


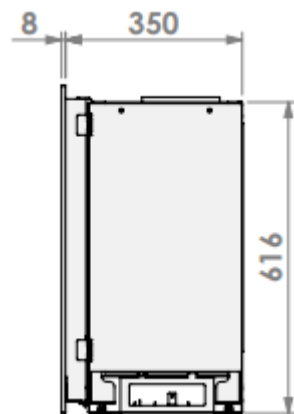
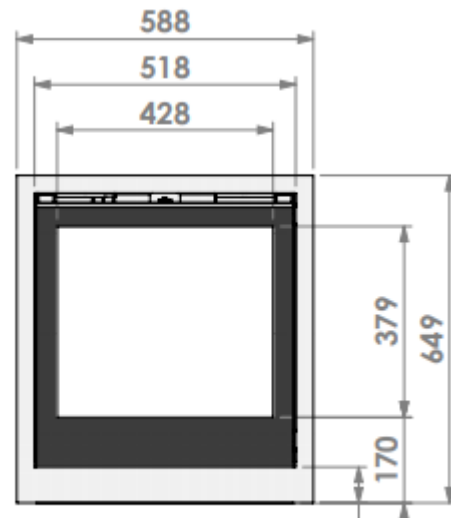
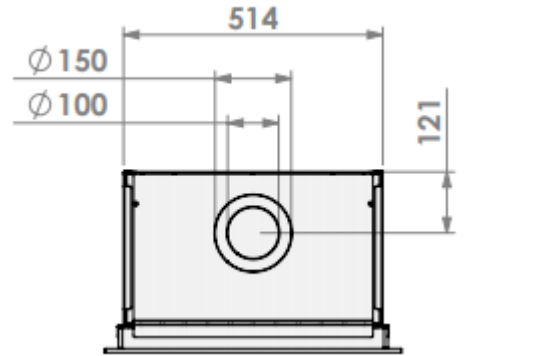
Smart Bell 55/60



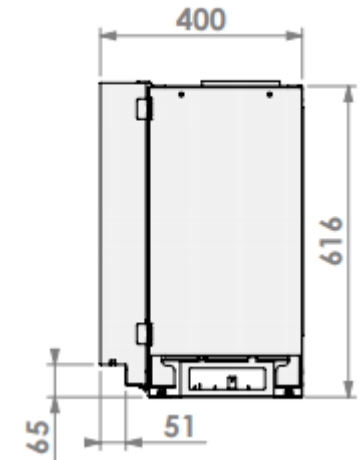
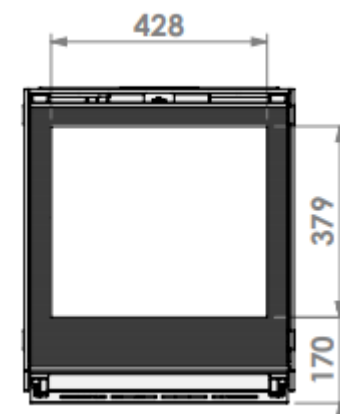
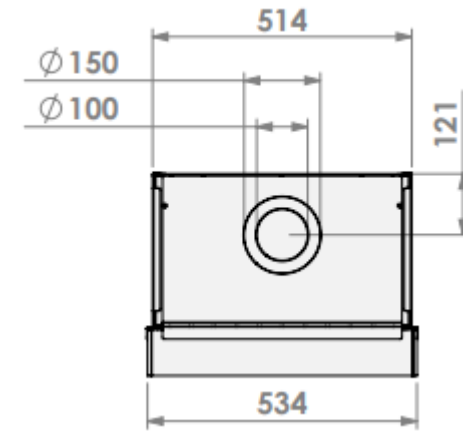
Innbyggingsramme



Klassisk ramme 35 mm



Innbyggingsramme 50mm



| | |
|------------------------|------------------|
| Effekt (Min-maks)..... | 1,4 – 4,2 KW |
| Std. brenner | Magnifire |
| Vekt | 54 kg |
| Energimerking | B |
| Avgass størrelse | ø150/100 mm |
| Modell | Smart bell 55/60 |