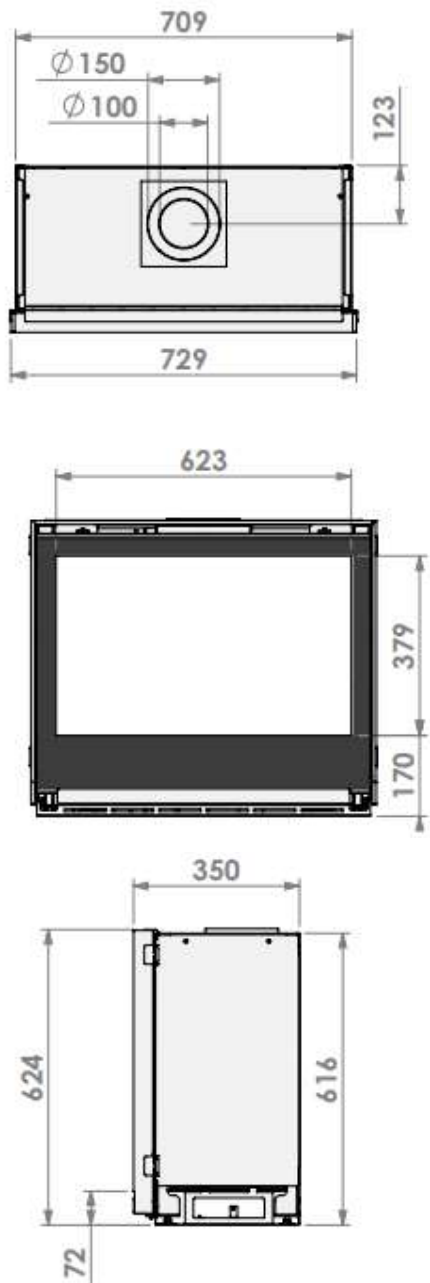


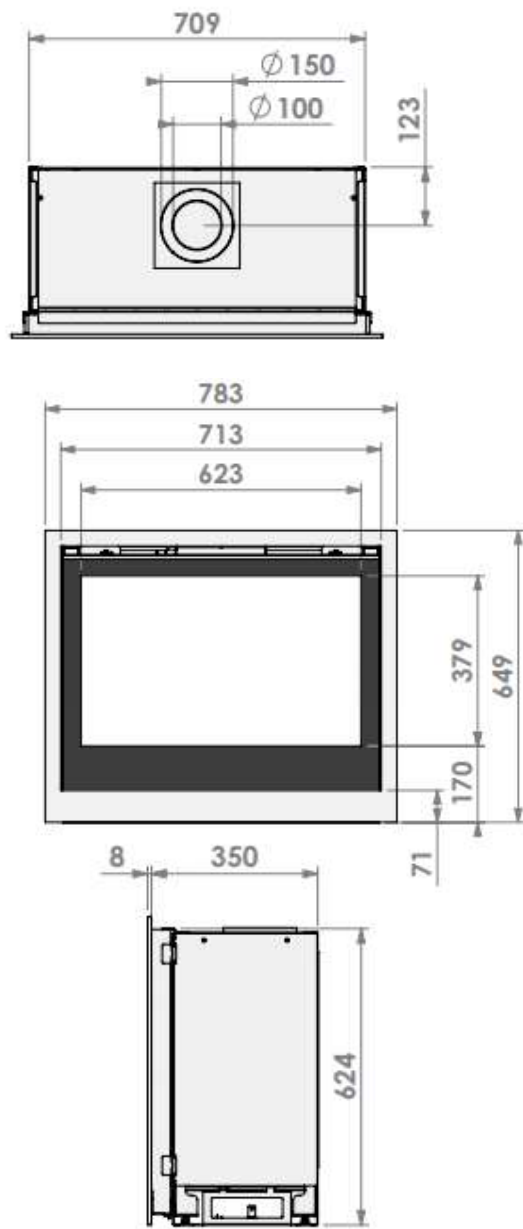
Smart Bell 75/60



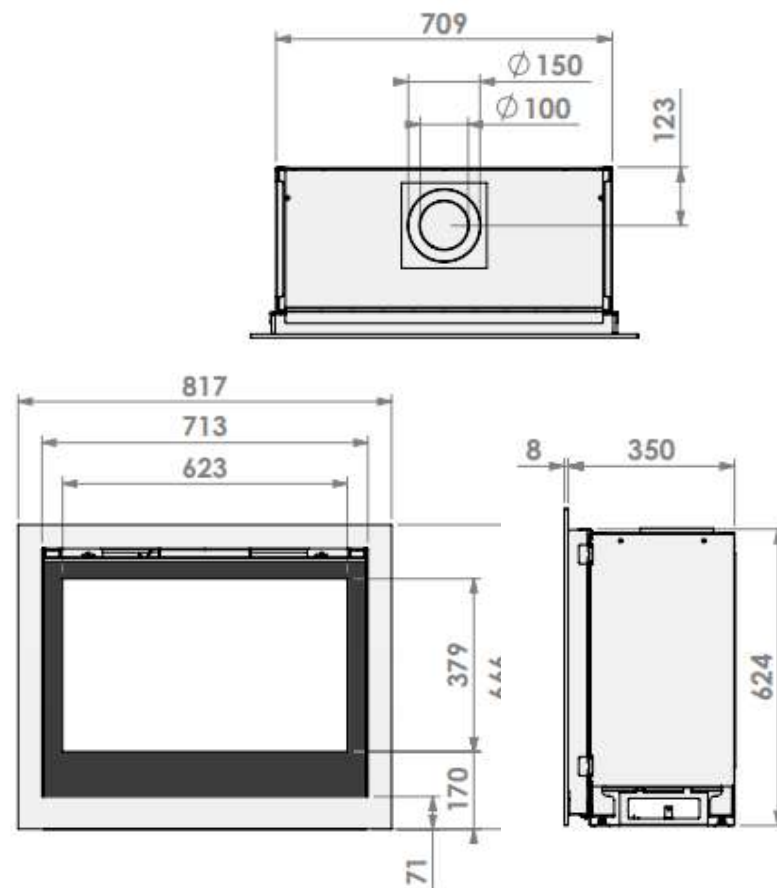
Innbyggingsramme



Klassisk ramme 35 mm



Innbyggingsramme 52mm



Effekt (Min-maks).....	1,7 – 4,3 KW
Std. brenner	Magni Fire
Vekt	67 kg
Energi­merking	A
Avgass størrelse	$\phi 150/100$ mm
Modell	Smart Bell 75/60