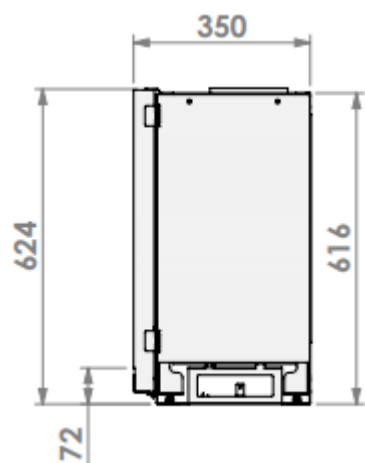
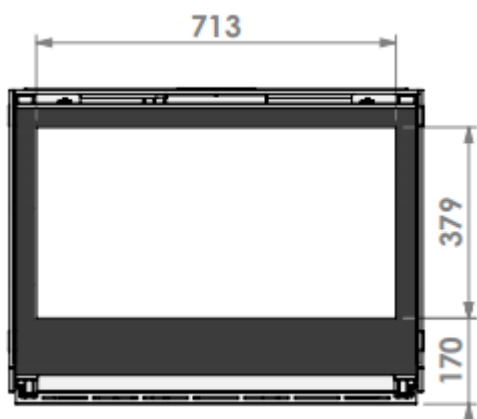
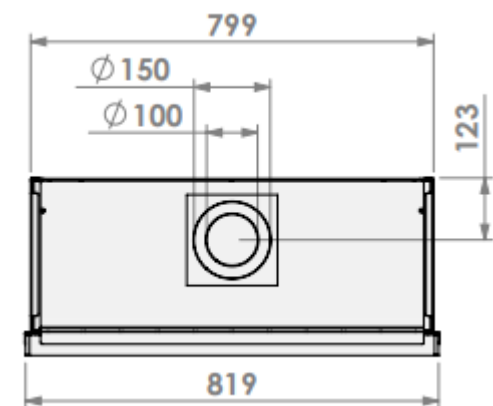


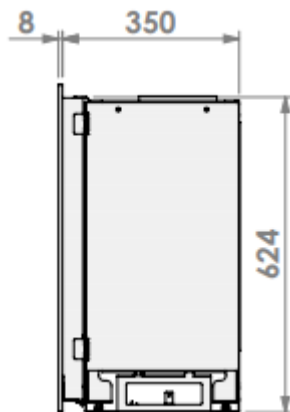
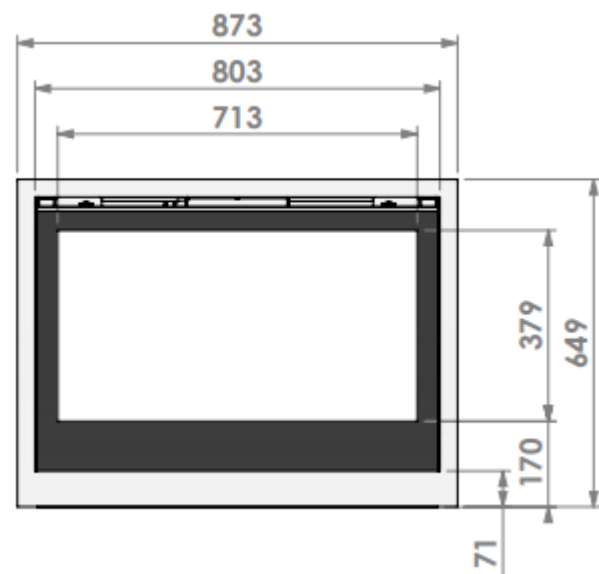
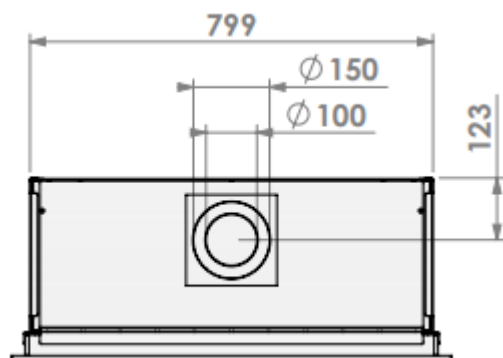
# Smart Bell 80/60



### Innbyggingsramme



### Klassisk ramme 35 mm



Effekt .....	6,5KW
Std. brenner .....	Magni Fire
Vekt .....	74 kg
Energimerking .....	<b>B</b>
Avgass størrelse .....	ø150/100 mm
Modell .....	Smart Bell 80/60

### Innbyggingsramme 52mm

