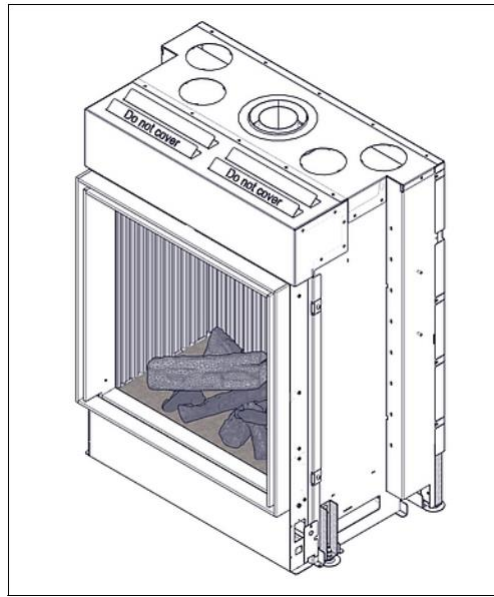
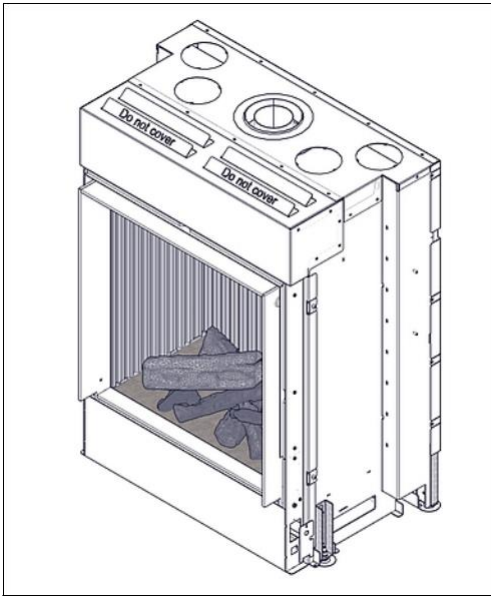


barbas .

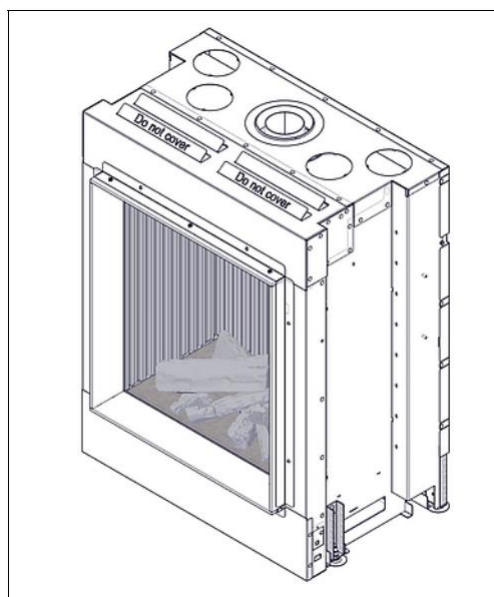
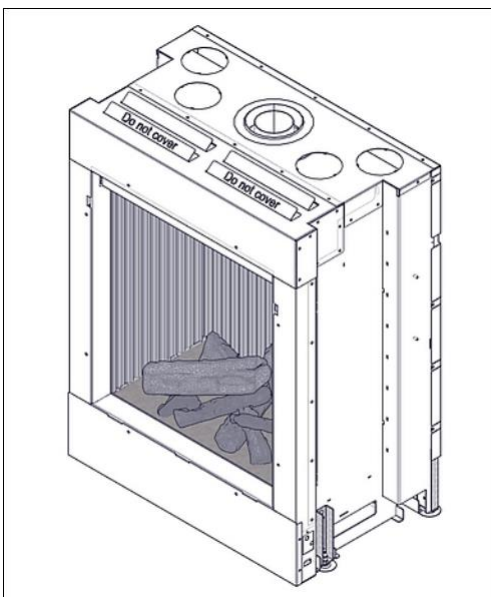
Installasjons- og vedlikeholdshåndbok

Barbas Front Gass

---- Floating Frame ----- Floating frame + ----



---- Hidden Door ----- Hidden Door + ----



© Barbas Bellfires BV

Dette dokumentet eller deler av det kan ikke reproduseres, lagres i et gjenfinningsystem, eller overføres, i noen form eller på noen måte, elektronisk, mekanisk, fotokopiering, opptak eller på annen måte, uten skriftlig tillatelse fra Barbas Bellfires BV. Dette dokumentet kan inneholde tekniske unøyaktigheter eller typografiske feil. Barbas Bellfires BV forbeholder seg retten til å revidere dette dokumentet fra tid til annen i innholdet derav.

Kontaktinformasjon

Barbas Bellfires BV

Hallenstraat 17, 5531 AB Bladel, Nederland

Telefon: +31 49 733 9200

E-post: info@barbas.com

Innhold

1	Om dette dokumentet.....	6
1.1	Hvordan arbeide med dette dokumentet	6
1.2	Advarsler og forsiktighet rundt dette dokumentet.....	6
1.3	Relatert dokumentasjon	6
2	Beskrivelse.....	7
2.1	Tiltenkt bruk.....	7
2.2	Installasjonsalternativer	7
2.3	Oversikt over apparatet	8
2.4	Oversikt over brennersengen og pilotlyset.....	9
2.5	Oversikt over det keramiske loggsettet.....	10
2.6	Oversikt over kontrollelementene.....	12
2.6.1	Oversikt over baksiden av gassregulatorblokken.....	13
2.6.2	Oversikt over forsiden av gassregulatorblokken.....	13
2.6.3	Oversikt over tilkoblingene på gassregulatorblokken.....	13
2.6.4	Oversikt over mottakeren.....	13
2.6.5	Oversikt over viften/lysmodulen.....	12
2.7	Eksempler på en typisk installasjon.....	14
3	Sikkerhet.....	16
3.1	Sikkerhetsinnretninger på apparatet	16
3.2	Sikkerhetsinstruksjoner for installasjon.....	16
3.3	Sikkerhetsinstruksjoner med hensyn til miljøet	17
4	Klaringer.....	18
4.1	Krav til isolasjonsmateriale.....	18
4.2	Klaringer til brannfarlige vegger	19
4.3	Klaring til brennbart gulv (under apparatet).....	19
4.4	Klaringer til brannfarlig tak.....	21
4.5	Klaringer til ikke-brennbare vegger	20
4.6	Klaringer til et ikke-brennbart tak.....	21
4.7	Klaringer foran apparatet	23
4.8	Mantel klaringer	23
4.9	Klareringer for konsentrisk røykrørssystem.....	26
4.10	Klaringer for TV-installasjon.....	28

5	Installasjon.....	30
5.1	Installasjonskrav	30
5.1.1	Krav til installasjon av apparatet	30
5.1.2	Krav til skorsteinen.....	30
5.1.3	Krav til ventilasjons-/konveksjonsluftåpninger.....	31
5.2	Installasjon prosedyre	32
5.2.1	Forberedelse.....	32
5.2.2	Installere apparatet	33
5.2.3	Juster apparatet horisontalt.....	33
5.2.4	Gjør gassforbindelsen	36
5.2.5	Gjør en sjekk på gass tilkoblinger	36
5.2.6	Gjør den elektriske tilkoblingen	37
5.2.7	Koble til det konsentriske røykrørsystemet.....	37
5.2.8	Koble konveksjonssettet (valgfritt).....	37
5.2.9	Installer røykgassbegrensingsplaten	38
5.2.10	Bygg	40
5.2.11	Ekstra: TV-installasjon over apparatet	41
5.3	Klargjør apparatet for bruk	42
5.3.1	Gjør en sjekk på overtrykk luker	42
5.3.2	Gjør en sjekk på driften av belysningen	42
5.3.3	Sett de keramiske loggene på brennerne.....	42
5.3.4	Gjør en siste sjekk på	44
6	Vedlikehold.....	45
6.1	Årlig vedlikehold.....	45
6.1.1	Rengjør apparatet	45
6.1.2	Gjør en sjekk på apparatet	47
6.2	Vedlikeholdsprosedyrer.....	47
6.2.1	Fjern glassruten Floating Frame (+).....	47
6.2.2	Installere glassruten Floating Frame (+).....	48
6.2.3	Fjern glassruten Hidden Door (+).....	49
6.2.4	Installer glassruten Hidden door (+).....	50
6.2.5	Demontering av brennere og brenner seng	52
6.2.6	Rengjør standard glass	52
6.2.7	Rengjør antirefleksglasset.....	53
6.2.8	Bytt ut lyspæren når den er ødelagt.....	53
7	Feilsøking.....	54
8	Teknisk spesifikasjon.....	54
8.1	Barbas Gass Brann Front	55
8.2	Diagram elektrisitet og gass.....	57
8.3	Dimensjoner på begrensingsplaten	57

9	Dimensjoner.....	58
10	Garantivilkår	58
11	EU-samsvarserklæring	60

1 Om dette dokumentet

Dette dokumentet viser nødvendig informasjon for å utføre disse oppgavene på alle Barbas Front PF2:

- Installasjon
- Vedlikehold

Dette dokumentet refererer til alle Barbas Front PF2 som "apparatet". Dette dokumentet er en viktig del av apparatet ditt. Les den nøye før du arbeider på apparatet. Oppbevar den på et trygt sted.

De opprinnelige instruksjonene i dokumentet er på engelsk. Alle andre språkversjoner av dokumentet er oversettelser av de opprinnelige instruksjonene. Det er ikke alltid mulig å gi en detaljert illustrasjon av hvert enkelt element i utstyret. Illustrasjonene i dette dokumentet viser et typisk oppsett. Illustrasjonene er kun for instruksjonsbruk.

1.1 Hvordan jobbe med dette dokumentet

1. Gjør deg kjent med strukturen og innholdet i dokumentet.
2. Les sikkerhetsdelen i detalj.
3. Forsikre deg om at du forstår alleinstruksjonene.
4. Gjør prosedyrene helt og i den gitte rekkefølgen.

1.2 Advarsler og advarsler som brukes i dette dokumentet

Advarsel



Hvis du ikke følger disse instruksjonene, er det en risiko som kan forårsake personskade eller død.

Forsiktighet

Hvis du ikke følger disse instruksjonene, er det fare for skade på utstyret eller på eiendom.

Notat

Et notat viser mer informasjon.

Symbol	Beskrivelse
	Visuelt tegn på at det er fare
	Visuelt tegn på at det er et varsel

1.3 Relatert dokumentasjon

- Forberedelse manuell
- Installasjons- og vedlikeholdshåndbok
- Brukerveiledning
- Monteringsanvisning for konsentrisk avgassrør

2 Beskrivelse

2.1 Tiltent bruk

Apparatet er beregnet for bruk i et helt forseglet eller mekanisk ventilert hus uten ekstra ventilasjon og / eller røykavsug for å varme opp rommet der det er installert. Ikke bruk den til andre formål.

Apparatet kan bare brukes på et sted som oppfyller kravene til installasjon av apparatet. Se preperasjonshåndboken.

2.2 Alternativer for installasjon

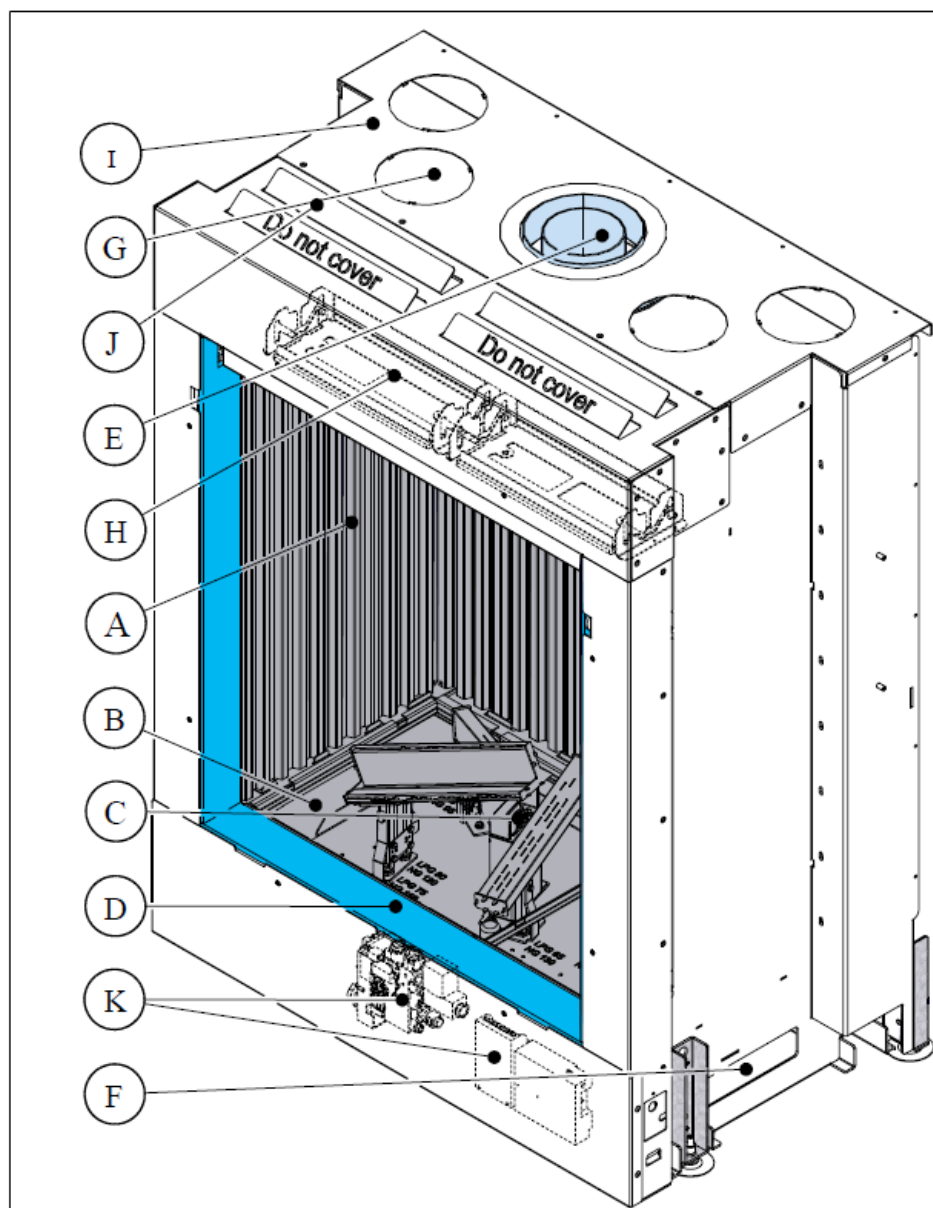
Apparatet har en Premium Fire (PF2) dobbeltbrenner.

- Apparatet kan installeres med 4 ben i justerbar høyde.
- Apparatet kan utstyres med et konvensjonsveske med 4 konveksjonsluftutløpsåpninger øverst på apparatet.
- Apparatet kan installeres med antireflekerende keramisk glass. Ettermontering er mulig. Kontakt forhandleren din for mer informasjon.
- I slike tilfeller er lengden på den konsentriske røykkanalen lengre enn foreskrevet i forberedelseshåndboken, apparatet kan installeres med Opti-Vent-systemet.
- Apparatet kan installeres med en WiFi-boks for drift med en mobil enhet. Ettermontering er mulig. Kontakt forhandleren din for mer informasjon.
- Et manteljern kan installeres på apparatet. Manteljernet gjør det mulig å bygge murverket utover apparatets høyde.

**Notat:**

Med mindre annet er spesifisert, er ettermontering av installasjonsalternativene ikke mulig.

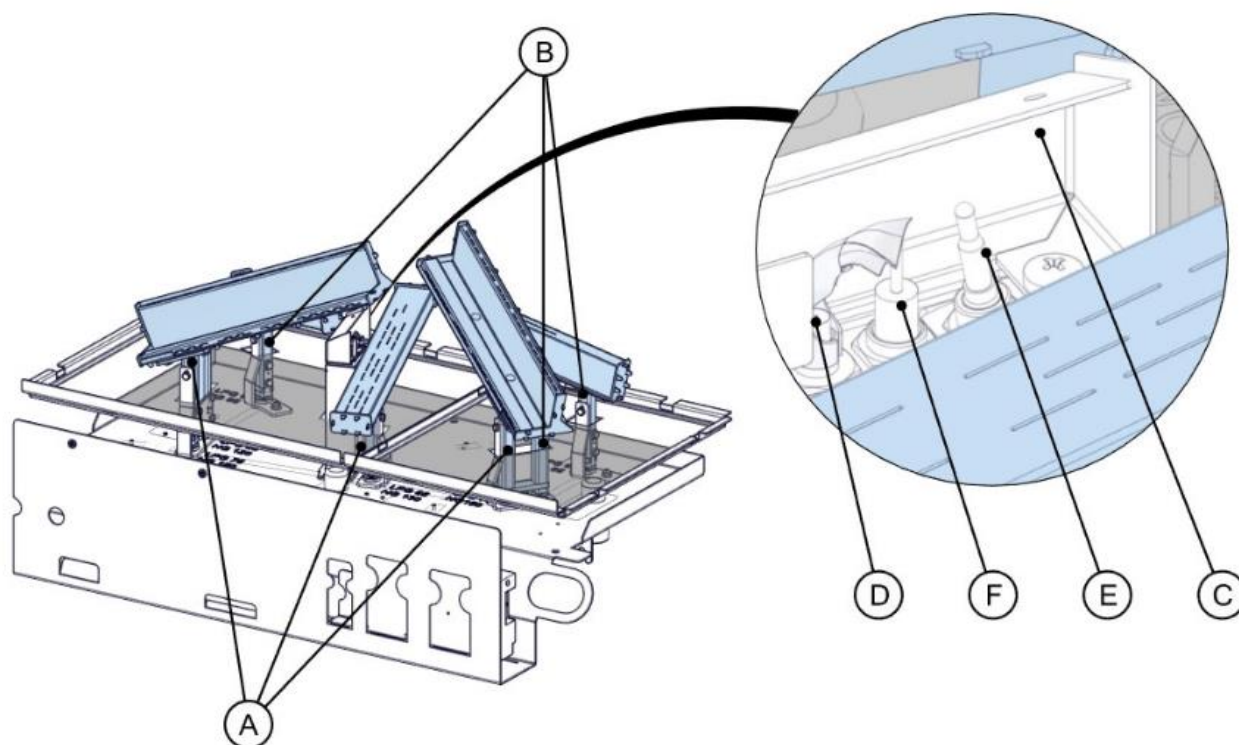
2.3 Oversikt over apparatet



- | | | | |
|---|---|---|-----------------------------------|
| A | Keramisk glass | G | Avløpskonveksjonsluft (valgfritt) |
| B | Brenner bunn | H | Overtrykksluke |
| C | Pilot | I | Konveksjonshus (valgfritt) |
| D | Dekorativ ramme ('Hidden Door' versjon) | J | Åpninger for overtrykksavlastning |
| E | Konsentrisk røykrørforbindelse | K | Gassventil og elektroniske deler |
| F | Innløpskonveksjonsluft | | |

Figur 1. Oversikt over gassbrannfronten 110-75 PF2

2.4 Oversikt over brennersengen og pilot

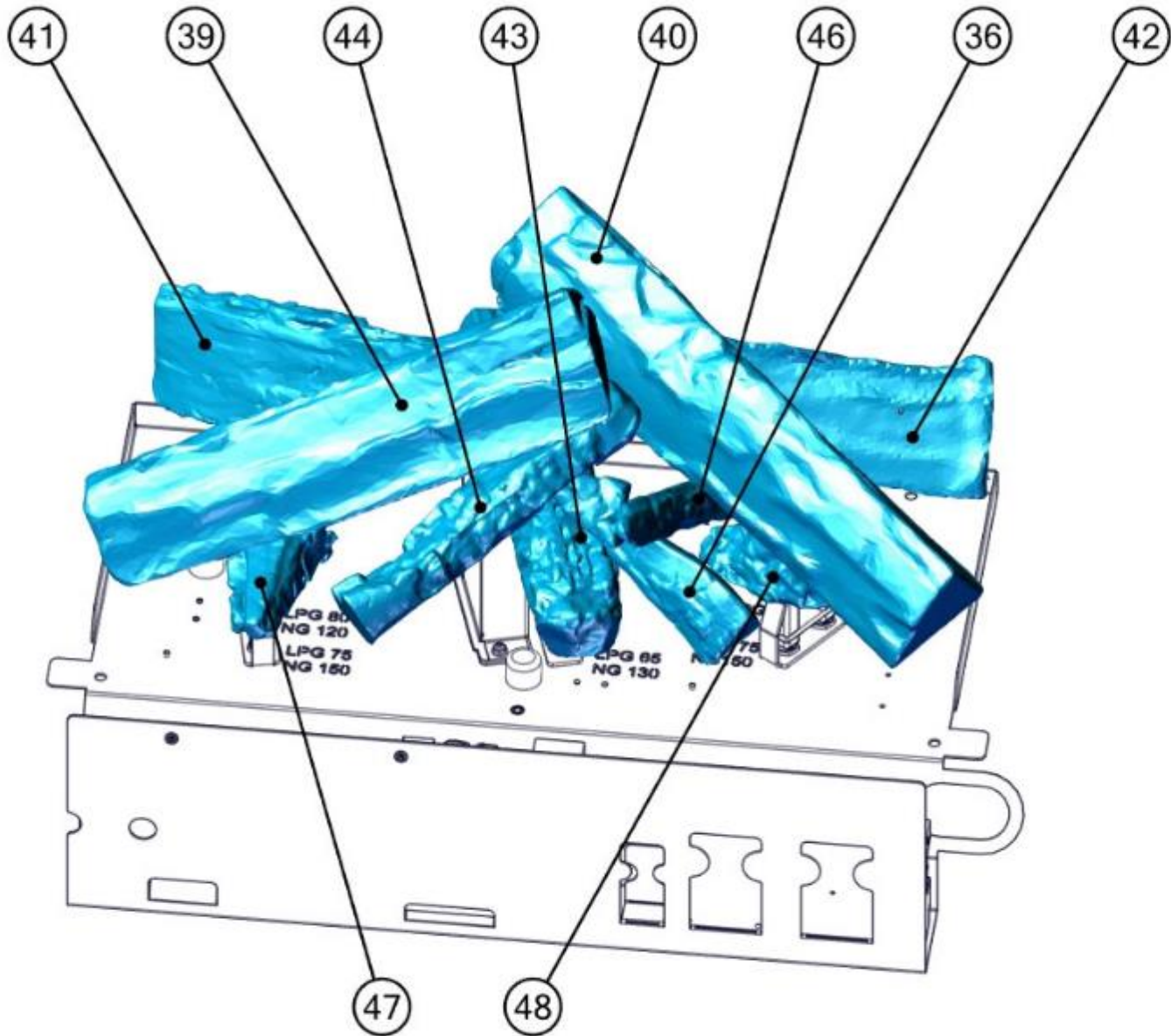


- A Første hovedbrenner
- B Andre hovedbrenner
- C Beskyttelsesdeksel for pilotlys

- D Pilot lysbrenner
- E Termoelement - for å oppdage om piloten lyset er på
- F Tennelektrode - for å antenne piloten Brenner









Figur 2. Brennerseng og pilotbrenner



2.5 Oversikt over det keramiske loggsettet





Figur 3. Oversikt over keramisk loggsett

Tabell 1: Keramiske loggsett deler

Nr.	Nr.Logg	Nr.	Nr.Logg
36		39	
40		41	
42		43	<p data-bbox="978 1227 1182 1256">Logg med pilotåpning</p> 
44		46	

Nr	Nr.Logg	Nr	Nr.Logg
47		48	

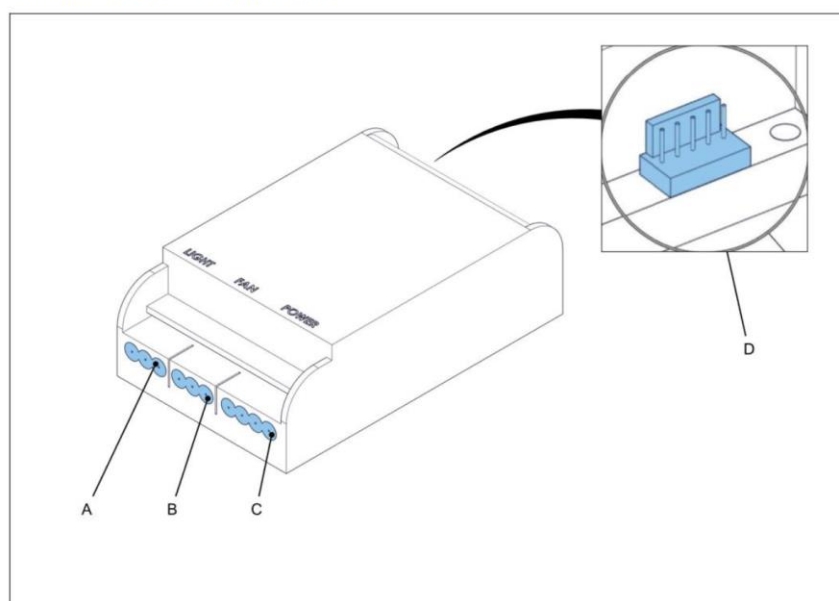
Tabell 2: Dekorasjonsglass

No.	'Dekorasjonsglass' Dark Amber	Nei	'Dekorasjonsglass' Svart
			

2.6

Oversikt over kontrollelementene

Oversikt over viften/lysmodule

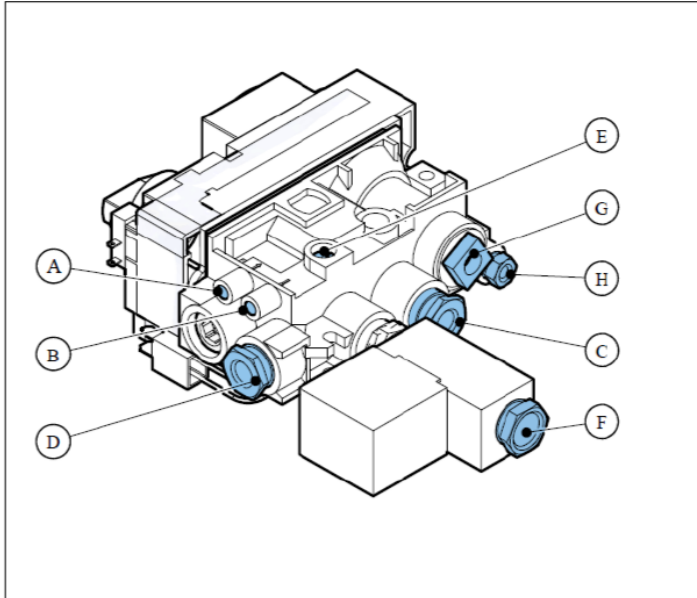


A Tilkobling for lys for dekorasjon
 B Tilkobling for en konveksjonsvifte

C Tilkobling for strømforsyningen
 D Tilkobling for mottakeren

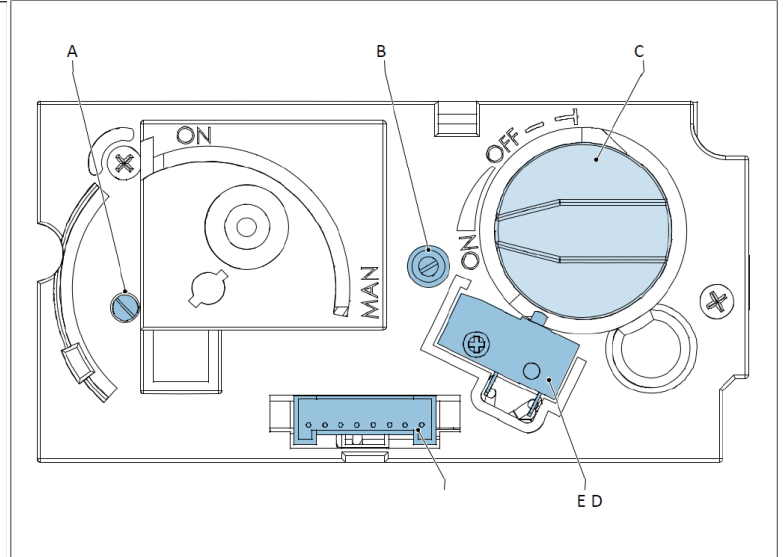
Figur 8. Vifte/lysmodul

2.6.1 Oversikt over bak-/ forside av gasregulatorblokken



- | | | | |
|---|----------------------------------|---|--|
| A | Innløpstrykk sjekkpunkt | E | Justeringskrue for minimum brenner trykk |
| B | Trykk på utløpsuttaket/dysetrykk | F | Gasstilkobling for den bakre brenneren |
| C | Tilkobling til gassforsyning | G | Tilkobling av termoelementavbrudd |
| D | Gasstilkobling foran brenner | H | Gasstilkobling for pilotlyset |

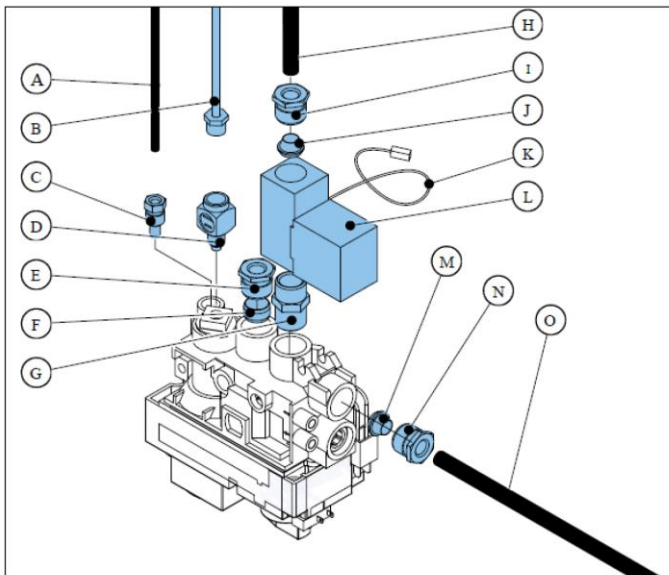
Figur 4. Gasregulatorblokk (bak)



- | | | | |
|---|--|---|---|
| A | Justeringskrue for pilotens gasstrykk | D | Mikrobryter for å oppdage motorknappens endeoposisjon |
| B | Justeringskrue for maksimalt brennertrykk | E | 8-leder kabeltilkobling |
| C | Motorknappen til den interne hovedgassventilen | | |

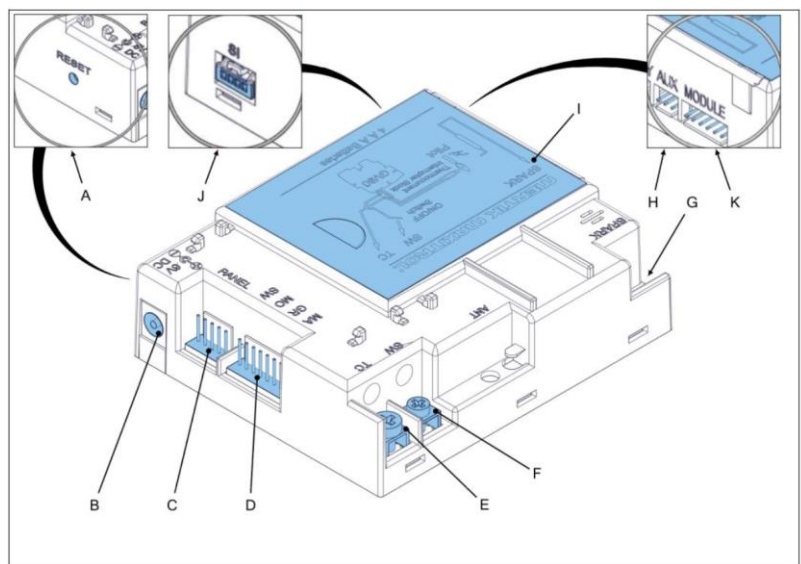
Figur 5. Gasregulatorblokk (foran)

Oversikt over tilkoblingene på gasregulatorblokken



- | | | | |
|---|---|---|---|
| A | Pilot gass rør | I | Mutter Ø 8mm av gassventilen til bakkbrenneren |
| B | Thermocouple | J | Tetning Ø 8mm av gassventilen til den bakre brenneren |
| C | Kobling (mutter) Ø 4mm | K | Kontrollkabel til gassventilen til den bakre brenneren ² |
| D | Termoelementbryter ¹ | L | Gassventil på den bakre brenneren |
| E | Tilkoblingsmutter for gassforsyning Ø 8mm | M | Oliven Ø 8mm |
| F | Gassforsyningstilkobling Ø 8mm | N | Nut Ø 8mm |
| G | Tilkobling av gassventil på bakkbrenneren | O | Gassrør foran brenner |
| H | Gassrør til bakkbrenner | | |

Figur 6. Tilkoblinger på gasregulatorblokken

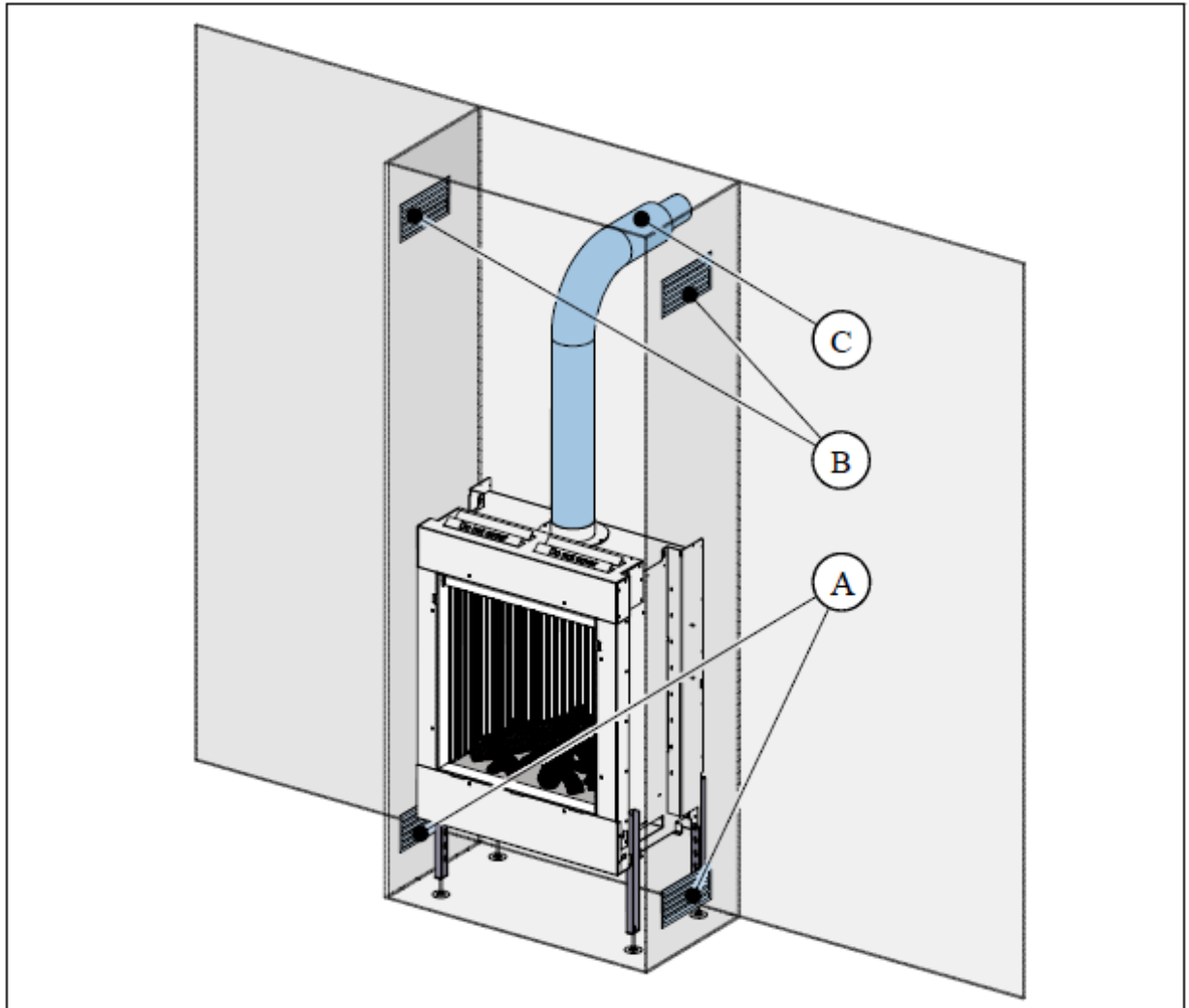


- | | | | |
|---|--|---|--|
| A | Tilbakestillingsknappen | G | Piezo tenner-kabelforbindelse |
| B | Tilkobling for 6 VDC-adapter | H | Tilkobling til gassventilens bakkbrenner (AUX) |
| C | Ikke brukt | I | Deksel til batterirommet |
| D | 8-ledningskabeltilkobling | J | Tilkobling for en valgfri wifi-box (SI) |
| E | Termoelementspenning / strøm IN (rød tilkobling) | K | Tilkobling for vifte/lysmodul (MODUL) |
| F | Termoelementspenning / strøm UT (gul tilkobling) | | |

Figur 7. Mottaker

2.7 Eksempler på en typisk installasjon

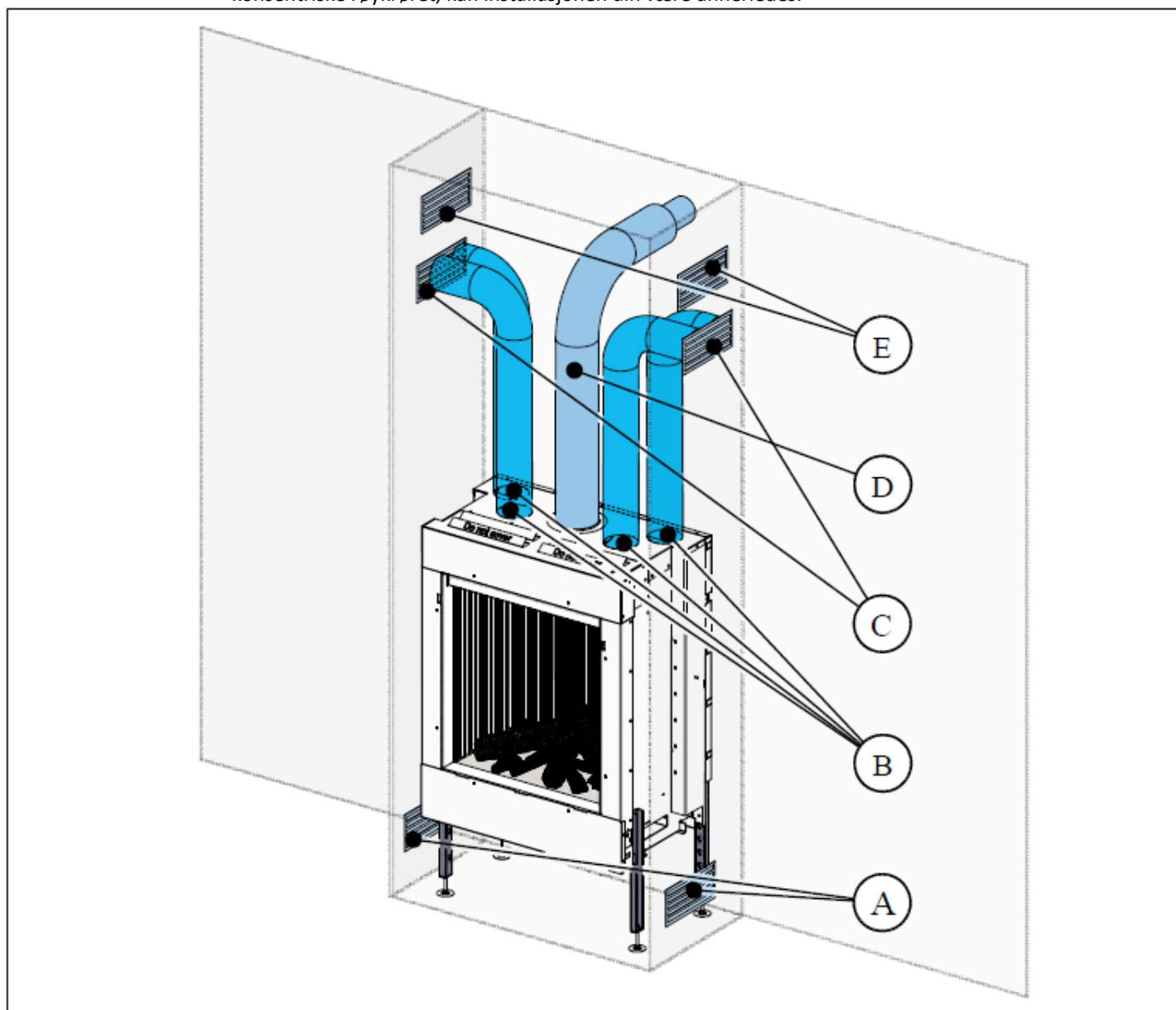
Eksempel på en typisk installasjon med en stikkontakt for det konsentriske røykrøret, kan installasjonen din være annerledes.



- A Ventilasjon luftinntak åpninger. Totalt minimum 220 cm²
- B Ventilasjonsluftutløpsåpninger. Totalt minimum 440 cm²
- C Konsentrisk avgassrør

Figur 9. Typisk installasjon av et apparat uten konveksjonssett

Eksempel på en typisk installasjon med konveksjonssettet og et vegguttak for den konsentriske røykrøret, kan installasjonen din være annerledes.



- | | | | |
|---|---|---|---|
| A | Konveksjons-
/ventilasjonsluftinntaksåpninger.
Totalt minimum 220 cm ² | D | Konsentrisk røykrør |
| B | Tilkobling for konveksjonssett (4x) | E | Ventilasjonsluftutløpsåpninger. Totalt
minimum 220 cm ² |
| C | Konveksjon luftutløp åpning. Totalt
minimum 440 cm ² | | |

Figur 10. Typisk installasjon av et apparat med konveksjonssett

3 Sikkerhet

3.1 Sikkerhetsinnretninger på apparatet

Navn	Beskrivelse
Termoelektrisk pilotlys slås av	Forhindrer uforutsett utslipp av gass fra hoveddelen brenner.
Overtrykkluke	Hvis det oppstår overtrykk i apparatet, åpnes luken for en kort varighet. Når luken åpnes, kan en høy lyd oppstå. Hvis det oppstår et overtrykk, må montør kontaktes for å gjøre en grundig sjekk på apparatet.
Overtrykk dør (Bare på 'Floating Frame (+)' dør)	Hvis det oppstår overtrykk i apparatet, kan døren åpnes for en kort varighet. Når døren åpnes, kan en høy lyd oppstå. Hvis dette skjer må montør kontaktes For å gjøre en grundig sjekk på apparatet.

3.2 Sikkerhetsinstruksjoner for installasjon



Advarsel:

- Apparatet må plasseres og kobles til som et "romforseglet system" - apparat av en sertifisert og registrert gassinstallatør.
- Før du begynner installasjonen, må du kontrollere at detaljene på typeskiltet samsvarer med gasstypen og forsyningstrykket som apparatet skal kobles til.
- Installer apparatet i samsvar med følgende installasjonsinstruksjoner, og nasjonale og lokale gjeldende forskrifter.
- Ikke legg brennbare materialer i apparatet.
- Forsikre deg om at området rundt apparatet er fritt for brennbare materialer til enhver tid. Den minimale sikre avstanden er 100 cm fra apparatet.
- Forsikre deg om at brenneråpningene holder seg rene under installasjonen. Blokkering av brenneråpningene kan føre til en farlig situasjon.
- Forsikre deg om at gassregulatorblokken og rørene forblir fri for sement eller annet byggemateriale. Ellers kan gassregulatorblokken eller rørene begynne å lekke.
- Ikke vri de fleksible rørene til gassregulatorblokken. Forsikre deg om at det ikke er noen belastning på de fleksible rørene og gassregulatorblokken.
- Pass på at du ikke skader rørene.
- Forsikre deg om at kompresjonsbeslagene ikke løsner.
- Ikke plasser apparatet direkte mot en brannfarlig eller ikke-brennbar vegg.
- Sørg for å beskytte et brennbart gulv under apparatets tiltenkte posisjon med en plate av ikke-brennbart materiale som utvider apparatets fulle bredde og dybde.
- Etter installasjon må du sørge for at rørene og kompresjonsbeslagene er gasstette.

**Forsiktighet:**

- Bruk bare varene som er levert eller beskrevet i forberedelseshåndboken og annen relatert dokumentasjon.
- Ikke bruk maskeringstape på apparatet. Maskeringstape kan skade apparatets overflate.
- Ikke isoler apparatet. Monter om nødvendig kun strimler av hvit, løs isolasjonsull som er varmebestandig opp til minst 1000 °C. Monter isolasjonsstrimlene med en bredde på maksimalt 15 cm for å beskytte veggene. Monter bare disse stripene på toppen og på siden av apparatet.
- Ikke bruk glassfiber, rockwool eller noen annen form for isolasjonsmateriale. Disse materialene produserer skarp lukt og kan gi misfarging av peisen.
- Pass på at murverk er bygget med en r på minst 3 mm mellom sidene og toppen av apparatet og murverket. Apparatet kan utvides under drift på grunn av oppvarming.
- Ikke bygg murverket høyere enn foringsrøret uten bruk av manteljern.

3.3**Sikkerhetsinstruksjoner med hensyn til miljøet**

- Kast emballasjematerialene på en miljøvennlig måte.
- Kast batterier som kjemisk avfall.
- Kast keramisk varmebestandig glass som husholdningsavfall. Ikke kast keramisk varmebestandig glass i en glassgjenvinningsbeholder.
- Kast et foreldet apparat i henhold til instruksjoner fra myndighetene eller montøren.
- Følg de lokale forskriftene.

4 Klaringer



Advarsel:

- Følg instruksjonene i denne delen. Unnlatelse av å følge disse instruksjonene kan skape brannfare.
- Ikke sett apparatet direkte mot en brannfarlig eller ikke-brennbar vegg.

4.1 Krav til isolasjonsmateriale

- Bruk isolasjonsplater med en maksimal varmeledningsevne på 0,10 W/m.K eller termisk motstand på minimum 10 K.m/W. Tabellen nedenfor viser noen eksempler på egnede isolasjonsplatematerialer.
- Ikke bruk steinull eller glassull. Disse materialene forårsaker en skarp og ubehagelig lukt når apparatet er oppvarmet.
- Ikke bruk mineralull

Tabell 3: Eksempler på isolasjonsplater

Eksempler på egnet platemateriale	Termisk ledningsevne
Promat Promatect L isolasjonsplate	0,083 W/m.K
Skamol Skamotec 225	0,06 W/m.K
Skamol Super-Isol	0,08 W/m.K

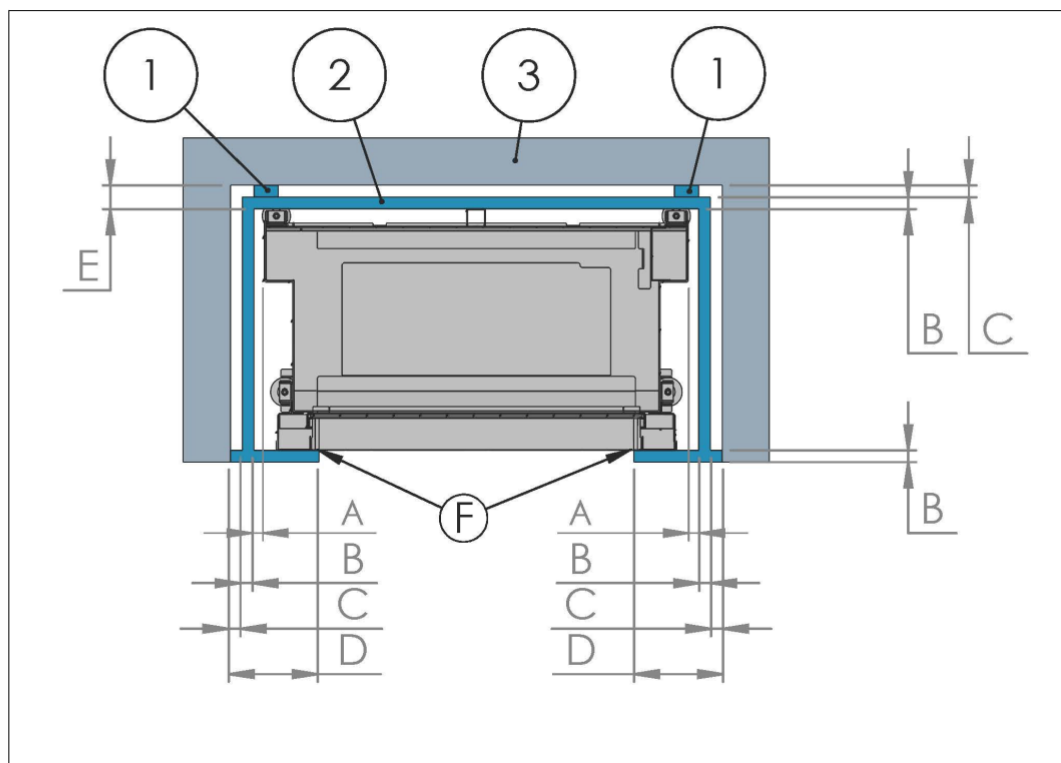
4.2 Klaringer til brannfarlige vegger

Sett en ikke-brennbar isolasjonsplate mellom apparatet og bakveggen og siden vegg i henhold til figur 11.

Tabell 4 viser minste tykkelse på isolasjonsplatene og minimumsavstander til brennbare materialer og vegger.



Oppmerksomhet: Forsikre deg om at det er en 3 mm klaring mellom apparatet og den omkringliggende konstruksjonen, for å tillate utvidelse av apparatet under bruk.



- 1 Ikke-brennbar avstandsstykke 3 Brennbar vegg
2 Ikke-brennbar isolasjonsplate

Figur 11. Klaringer til brennbar vegg – sett ovenfra

Tabell 4: dimensjoner og minimumsklaringer til en brennbar vegg

Beskrivelse		Isolasjonsplate 25 Mm	Isolasjonsplate 35 Mm
A	Luftspalte	25 mm	25 mm
B	Tykkelse plate	25 mm	35 mm
C	Luftspalte / avstandsstykke	25 mm	15 mm
D	A+B+C	75 mm	75 mm
E	B+C	50 mm	50 mm
F	Minimum 3 mm klaring mellom apparatet og omkringliggende konstruksjon		

4.3 Klaring til brennbart gulv (under apparatet)

Sett en ikke-brennbar isolasjonsplate med en tykkelse på minimum 25 mm under apparatet. For å unngå skade på denne ikke-brennbare platen, legg keramiske eller stålfiser (ca. 10 x 10 cm) under føttene på apparatet.

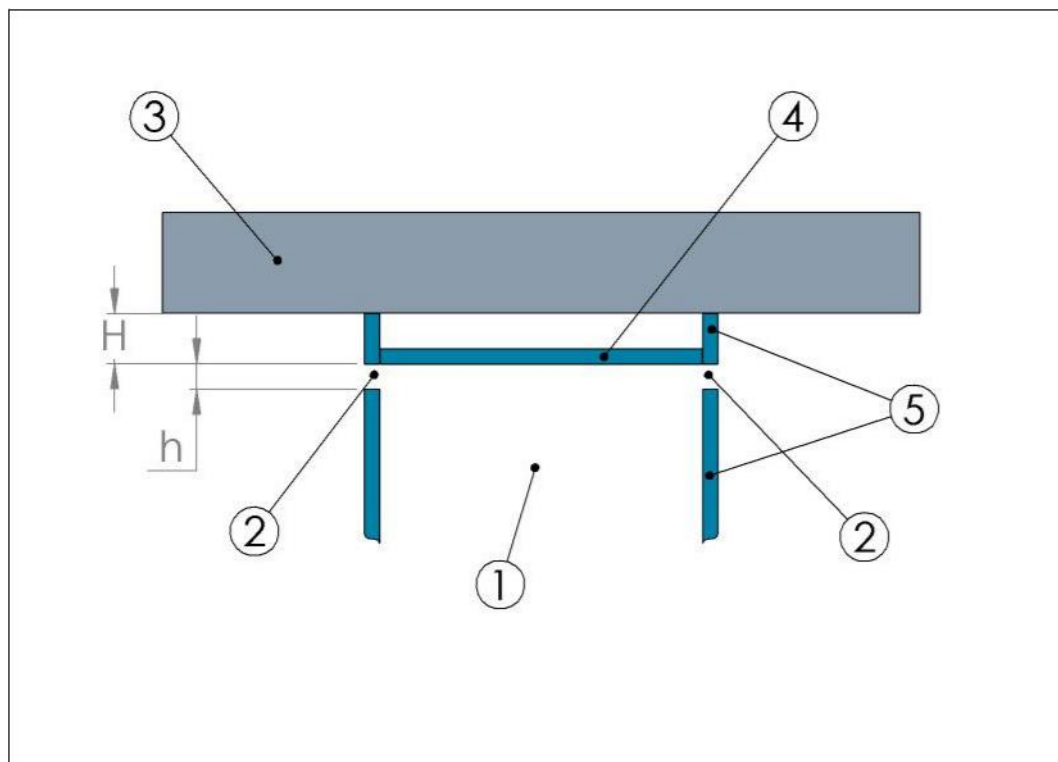
Sett en ikke-brennbar gulvstein (ildstedplate) hvis undersiden av apparatet er mindre enn 10 cm over et brennbart gulv.

4.4 Klaringer til brannfarlig tak

Sett en ikke-brennbar isolasjonsplate (falskt tak) med minimum 2,5 cm tykkelse i en høyde på minimum 50 cm over apparatet. Hold et ledig rom på minimum 10 cm mellom isolasjonsplaten og det brennbare taket.

Alternativ uten falskt tak: Lag et åpent rom med minimum 50 cm høyde mellom skorsteinskabinettets overside (full bredde og dybde på kabinettet) og det brennbare taket
 Figur 12 viser minste tykkelse på isolasjonsplatene og minimumsavstandene til et brennbart tak

Forsikre deg om at det totale arealet av konveksjonsluftutløpsåpningen er minimum 440 cm².



- | | | | |
|---|--------------------------------|---|------------------------------|
| 1 | Skorsteinskabinett | 4 | Isolasjonsplate (falskt tak) |
| 2 | Åpning av konveksjonsluftuttak | 5 | Isolasjonsplater |
| 3 | Brannfarlig tak | | |

Figur 12. Klaringer til brennbart tak - Sett forfra

Tabell 5: Minste dimensjon og klaring til brennbart tak

		Med falskt tak, minimum 25 mm tykkelse	Uten falskt tak
h	Areal av konveksjonsluften åpning av uttak	Minimum 440 cm ²	Minimum 50 cm åpen mellomrom mellom tak og skorsteinskabinett
H	Høyde på falskt tak minimum avstand konveksjons åpning av luftutløp - brannfarlig tak	Minimum 12,5 cm (= 10 cm ledig plass + 25 mm falsk tak)	Ikke aktuelt (oversiden av skorsteinskabinettet er Åpne med en klaring på minimum 50 cm til flåm- mable tak.

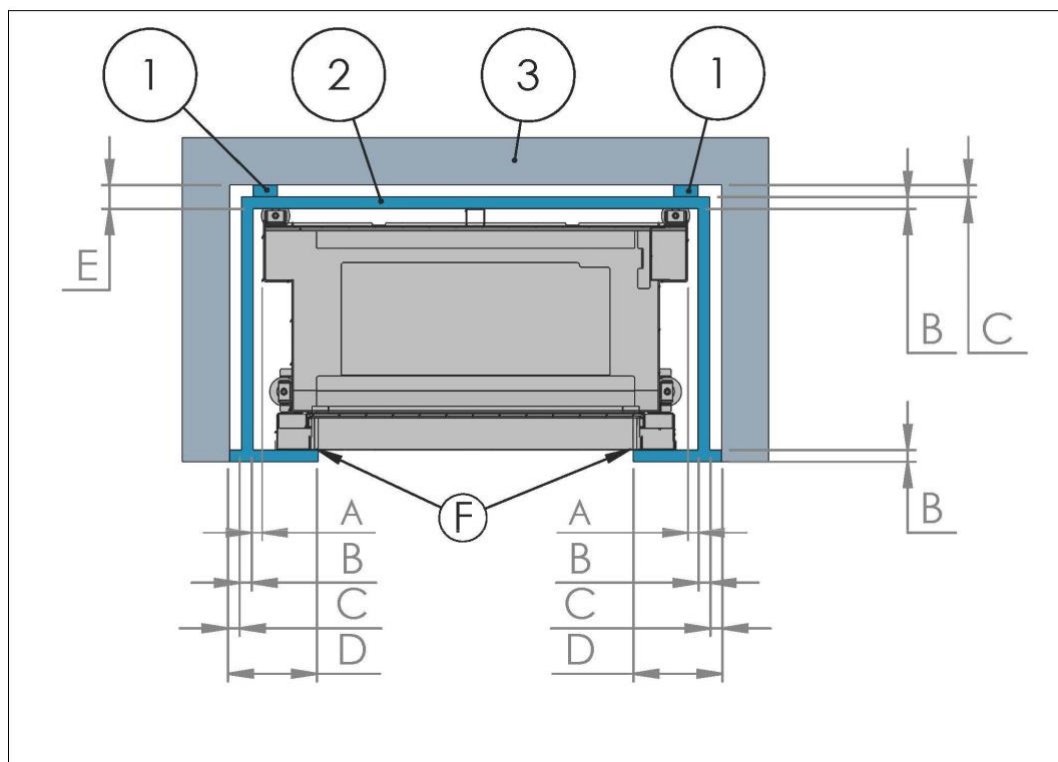
4.5 Klaringer til ikke-brennbare vegger

Sett en ikke-brennbar isolasjonsplate mellom apparatet og bakveggen og sideveggen i henhold til figur 13.

Figur 13 og tabell 6 viser minste tykkelse på isolasjonsplatene og minimumsavstandene til ikke-brennbare materialer og vegger.



Oppmerksomhet: Forsikre deg om at det er en 3 mm klaring mellom apparatet og den omkringliggende konstruksjonen, for å tillate utvidelse av apparatet under bruk.



- 1 Ikke-brennbar avst.stykke
- 2 Ikke-brennbar isolasjonsplate
- 3 Ikke-brennbar vegg

Figur 13. Klaringer til ikke-brennbar vegg - Topp utsikt

Tabell 6: Minimumsdimensjoner mellom apparatet og ikke-brennbare vegger

		Isolasjonsplate 12	Isolasjonsplate 25	Isolasjonsplate 35
		Mm	Mm	Mm
A	Luftspalte	20 mm	15 mm	15 mm
B	Tykkelse plate	12 mm	25 mm	35 mm
C	Luftspalte / avstandsstykke	20 mm	15 mm	0 mm
D	A+B+C	52 mm	55 mm	50 mm
E	B+C	32 mm	35 mm	35 mm
F	Minimum 3 mm klaring mellom apparatet og omkringliggende konstruksjon			

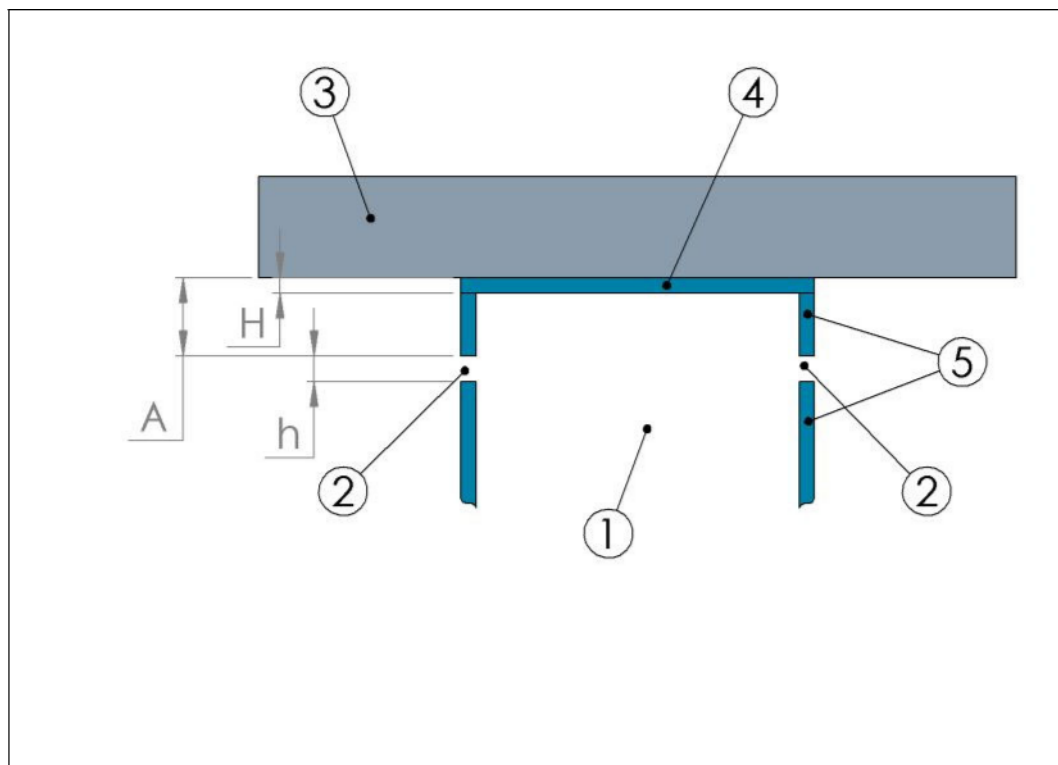
4.6 Klaringer til et ikke-brennbart tak

Sett en ikke-brennbar isolasjonsplate (falskt tak) med minimum 2,5 cm tykkelse i en høyde på minimum 50 cm over apparatet.

Alternativ uten falskt tak: Lag et åpent rom med minimum 20 cm høyde mellom skorsteinskabinettets overside (full bredde og dybde på kabinettet) og det ikke-brennbare taket

Figur 14 viser minste tykkelse på isolasjonsplatene og minimumsklaringer til et ikke-brennbart tak

Forsikre deg om at det totale arealet av konveksjonsluftutløpsåpningen er minimum 440 cm².



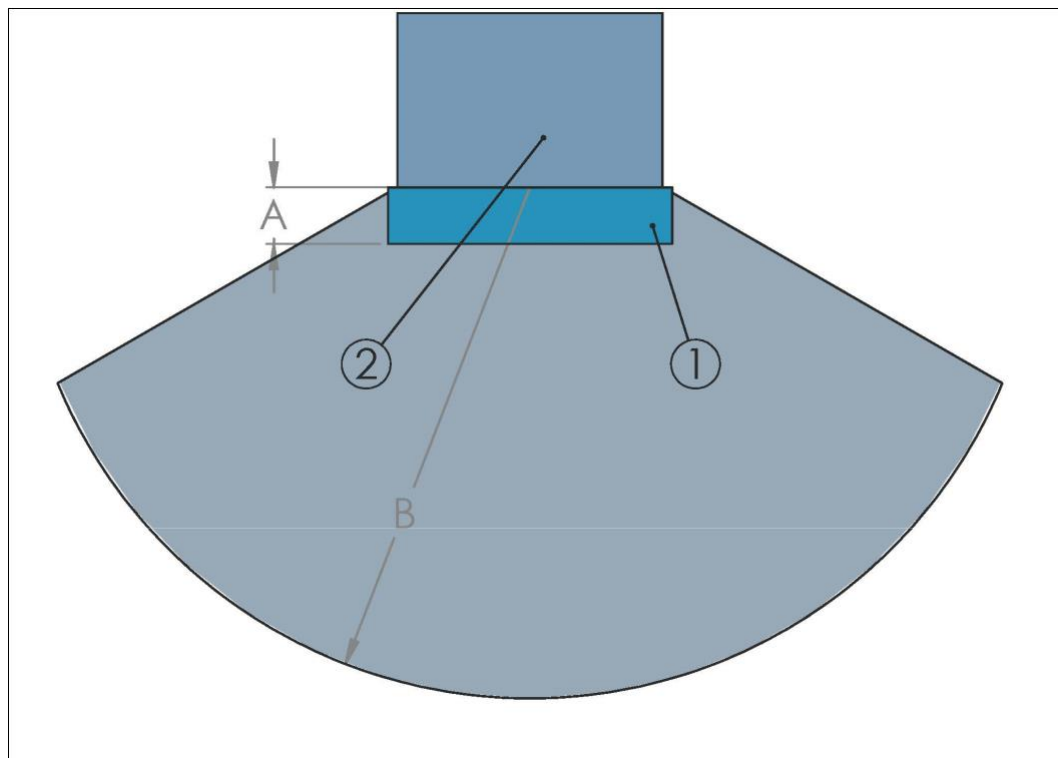
- | | | | |
|---|--------------------------------|---|------------------------------|
| 1 | Skorsteinskabinett | 4 | Isolasjonsplate (falskt tak) |
| 2 | Åpning av konveksjonsluftuttak | 5 | Isolasjonsplater |
| 3 | Ikke-brennbart tak | | |

Figur 14. Klaringer til ikke-brennbart tak - Sett forfra

Tabell 7: Minste dimensjon og klaring til ikke-brennbart tak

		Med falskt tak, minimum 25 mm tykkelse	Uten falskt tak
h	Areal av konveksjonsluften åpning av uttak	Minimum 440 cm ²	Minimum 20 cm åpen plass mellom tak og chimney kabinett
H	Høyde på falskt tak	Minimum 25 mm (= tykkness falskt tak)	Ikke aktuelt (oversiden av skorsteinskabinettet er åpne med en klaring på minimum 20 cm til ceiling).
A	Avstand mellom konvek- åpning av luftutløp og tak	Minimum 13 cm	Minimum 20 cm åpen plass mellom tak og chimney kabinett

4.7 Klaringer foran apparatet



- 1 Ikke-brennbar gulvstein (ildsted plate), minimum tykkelse 12 mm 2 Innretning

Figur 15. Minimumsavstander foran apparatet

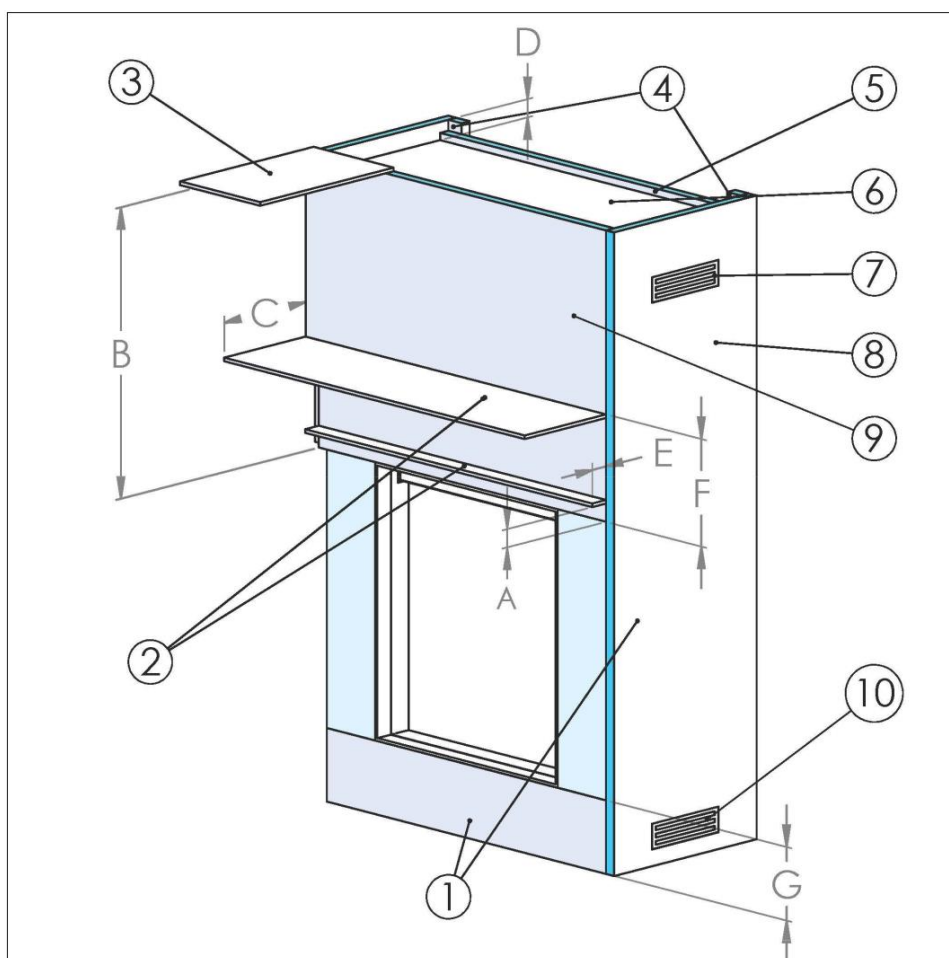
A	Minimum 30 cm
B	Minimum 100 cm (1 meter) radius fra apparatets midtpunkt.

4.8 Mantel-klareringer



Forsiktighet:

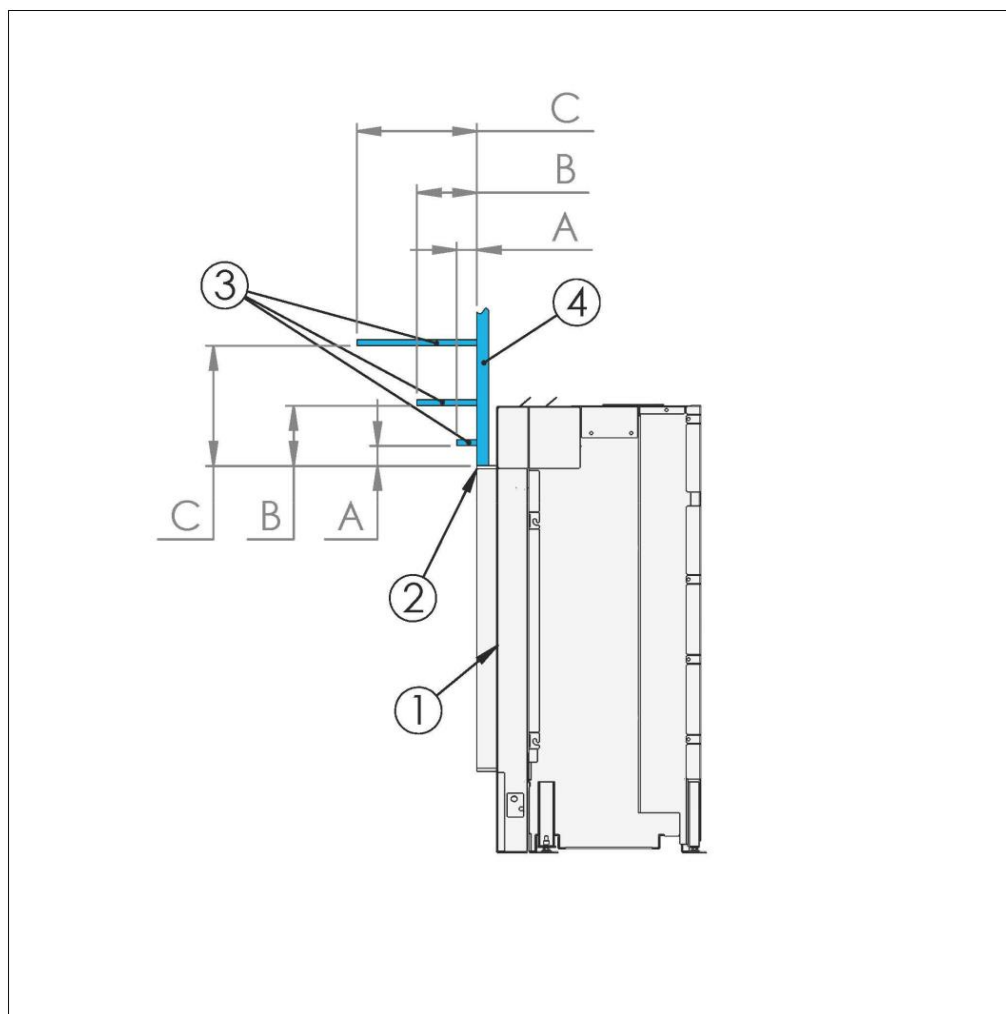
Alle isolasjonsplater i dette kapitlet må være laget av ikke-brennbart materiale. Sett et mantelstykke brennbart materiale minimum 5 cm fra toppen og sidene av apparatet



- | | | | |
|---|-------------------------------|----|---|
| 1 | isolasjon plate | 6 | Ikke brennbart falskt tak |
| 2 | Brennbart mantel-stykke | 7 | Konveksjons-/ventilasjonsluftutløp
Åpninger. Totalt minimum 440 cm ² |
| 3 | Tak | 8 | Sidepanel med isolasjonsplate |
| 4 | Ikke-brennbart avstandsstykke | 9 | Isolasjonsplate frontpanel |
| 5 | Isolasjonsplate bakpanel | 10 | Konveksjons-/ventilasjonsluftinntak
Åpninger. Totalt minimum 220 cm ² |

Figur 16. Mantel stykke klaringer

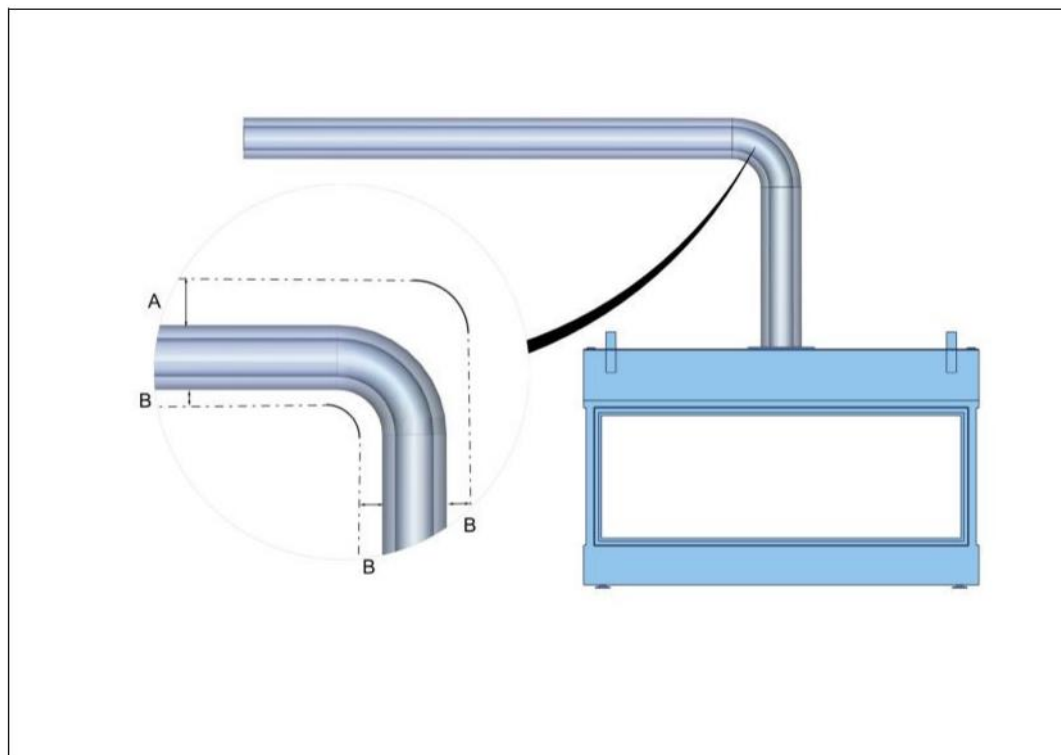
A	Minimum 5 cm fra toppen av glass
B	Brennbart tak: minimum 60 cm fra glass / Ikke brennbart tak: minimum 50 cm fra glass
C	Mantel stykke dybde maksimalt 30 cm
D	Brennbart tak: minimum 10 cm / Ikke brennbart tak: minimum 0 cm
E	Mantel stykke dybde: maksimalt 5 cm
F	Minimum 30 cm fra toppen av glass
G	Minimum 5 cm
H	Minimum 10 cm til brennbart gulv (eller legg en ikke brennbar gulvstein (ildstedplate) med en dybde på minimum 30 cm foran glassets fullstendige bredde)



- | | | | |
|---|----------------------------|---|------------------------|
| 1 | Innretning | 3 | Brennbar mantel-stykke |
| 2 | Toppen av glassruten foran | 4 | isolasjon plate |

Figur 17. Topp mantel stykke klaringer

	Høyde på mantel stykke / Dybde av mantel stykke
A	5 centimeter
B	15 centimeter
C	30 centimeter



Figur 19. Avstand konsentriske avgassrør

4.10

Klaringer for TV-installasjon



Forsiktig: Forhindre at temperaturen rundt TV-en og TV-kablene blir høyere enn normalt. Klaringene gitt i dette kapitlet forhindrer for høy temperatur når TV-en er installert over apparatet.

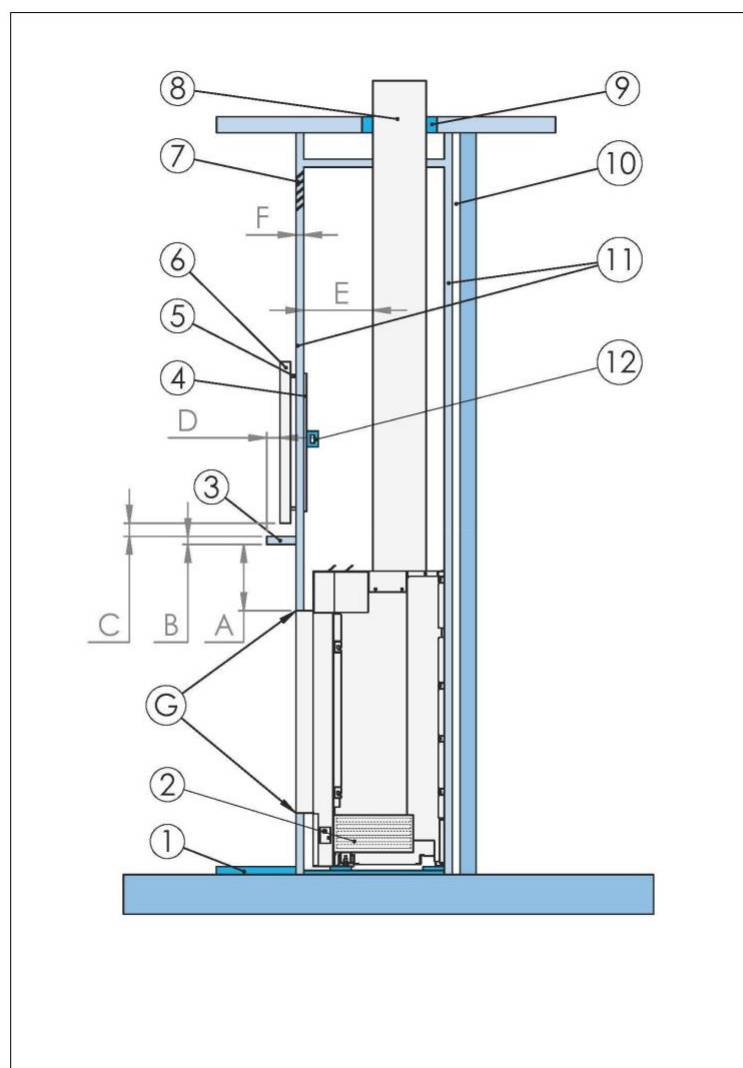


Viktig:

- Sørg for å bruke en ikke-brennbar isolasjonsplate med en tykkelse på minimum 4 cm foran på skorsteinskabinettet. Se kapittel 4.1 for spesifikasjoner.
- Sett strømforsyningen og signalkablene i en isolert kabelkanal bak fronten på skorsteinskabinettet. Lag den isolerte kabelkanalen på minimum 12 mm ikke-brennbare isolasjonsplater. Se kapittel 4.1 for spesifikasjoner.
- For å forhindre for mye varmestråling til TV-en, installer et mantelstykke mellom TV-en og toppen av apparatet.

To metoder for å installere TV-en er mulig:

- Overflatemontert
- Innfelt montert

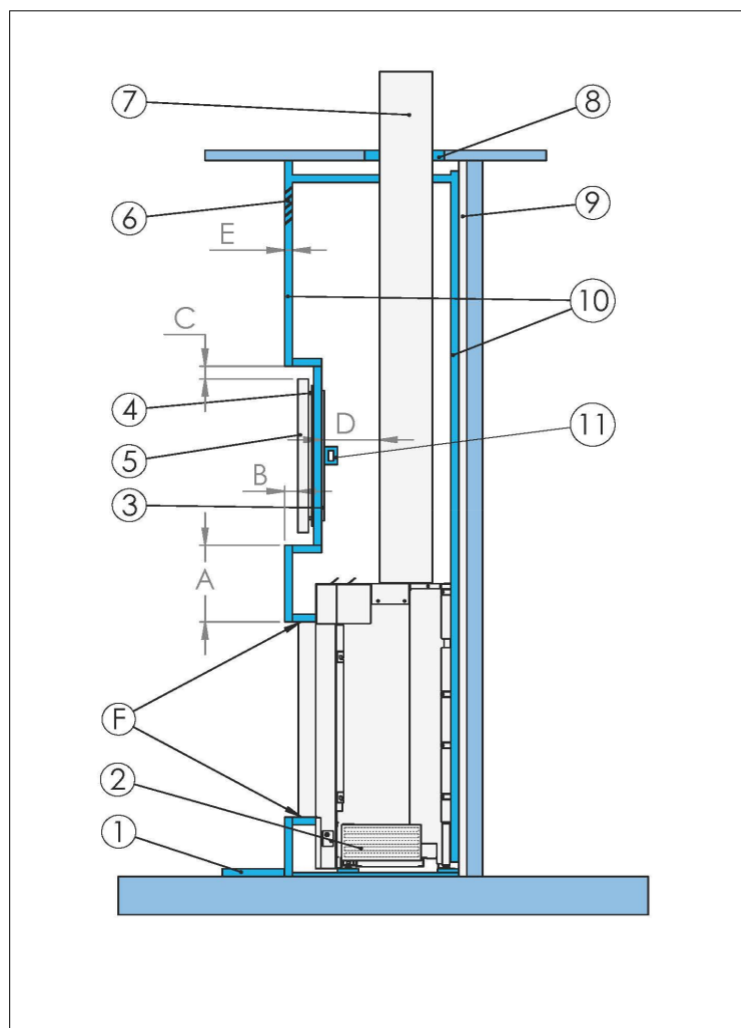


- | | | | |
|---|--------------------------|----|---------------------------------------|
| 1 | Ikke-brennbar ildsted | 7 | Konveksjonsluftuttak |
| 2 | Konveksjon luftinntak | 8 | Konsentrisk røykrør |
| 3 | Mantel stykke | 9 | Ikke-brennbart materiale ³ |
| 4 | Stålpinner | 10 | Luftspalte og avstandsstykker |
| 5 | TV-veggmonteringsbrakett | 11 | Ikke-brennbar isolasjonsplate |
| 6 | TV | 12 | Kabelkanal |

Figur 20. TV-installasjon - overflatemontert

A	Minimum 25 cm mellom mantelstykke og toppen av glassruten
B	Minimum tykkelse 2.5 cm
C	Minimum 5 cm klaring mellom bunnen av TV-en og toppen av mantelstykket
D	Minimum 2,5 cm horisontal klaring mellom fronten av TV-en og fronten på mantelstykket
E	Minimum 2,5 cm
F	Minste tykkelse 4 cm
G	Minimum 3 mm klaring mellom apparatet og omkringliggende konstruksjon

³ Spesifikasjoner i henhold til installasjonsinstruksjonene fra produsenten av det konsentriske røykrørsystemet og lokale forskrifter.



- | | | | |
|---|--------------------------|----|---------------------------------------|
| 1 | Ikke-brennbar ildsted | 7 | Konsentrisk røykrør |
| 2 | Konveksjon luftinntak | 8 | Ikke-brennbart materiale ⁴ |
| 3 | Stålpinner | 9 | Luftspalte og avstandsstykker |
| 4 | TV-veggmonteringsbrakett | 10 | Ikke-brennbar isolasjonsplate |
| 5 | TV | 11 | Kabelkanal |
| 6 | Konveksjonsluftuttak | | |

Figur 21. TV-installasjon - innfelt

A	Minimum 30 cm
B	Minimum 2,5 cm horisontal klaring mellom fronten av TV-en og fronten av peiskabinettet
C	Minimum 5 cm klaring på alle 4 sider av TV-en
D	Minimum 2,5 cm
E	Minste tykkelse 4 cm
F	Minimum 3 mm klaring mellom apparatet og omkringliggende konstruksjon

⁴ Spesifikasjoner i henhold til installasjonsinstruksjonene fra produsenten av det konsentriske røykrørsystemet og lokale forskrifter.

5 Installasjon

5.1 Krav til installasjon

5.1.1 Krav til installasjon av apparatet


Viktig:

- Sørg for at gulvet er laget av betong eller en solid sokkel av ikke-brennbar materiale.
- Forsikre deg om at gulvet tåler vekten av apparatet. Se kapittel 8 for vekten av apparatet.
- Forsikre deg om at golvtemperaturene under og foran apparatet ikke kan være høyere enn 85 °C under bruk av apparatet. Legg om nødvendig en ikke-brennbar plate på gulvet foran apparatet.
Det vises til kapittel 4 for klareringer av brennbare og ikke-brennbare materialer.
- Forsikre deg om at avstanden mellom undersiden av apparatet og gulvet er minst 1 cm.
- Forsikre deg om at detaljene på apparatets typeskilt stemmer overens med gasstypen og gasstrykket til gassforsyningen.
- Sørg for at plasseringen er i samsvar med kravene. Se preparathåndboken.
- Sørg for å installere ventilasjonsåpninger i peiskabinettet. Det vises til kapittel 5.1.3 for dimensjoner på ventilasjonsåpningene.
- Forsikre deg om at det er 3 mm klaring på sidene og toppen av apparatet for å tillate utvidelse av apparatet under bruk.
- Ikke isoler apparatet med isolasjonsmateriale. Bruk bare keramiske ullstrimler (minimum 1000 °C varmebestandig)med en bredde på maksimalt 15 cm på sidene og toppen av apparatet, for å beskytte veggen mot direkte varmekontakt.

5.1.2 Krav til skorsteinen

- Dette apparatet er godkjent i kombinasjon med komponentene i de konsentriske røykrørsystemene som er oppført i forberedeshåndboken, i henhold til de europeiske standardene for gassapparater, og kan derfor bare brukes med disse komponentene.
- Bruk bare følgende merker for installasjon av det konsentriske røykrørsystemet:

Tabell 8: Oversikt over tillatte merker av konsentriske røykrør

Fabrikant	System	Røykgassutvinning
Bellfires	Muelink & Grol system	Naturlig trekk
Poujoulat	DUOGAS-systemet	Naturlig trekk
Ontop	Metaloterm US system	Naturlig trekk
Jeremias/STB	H-TWIN-system	Naturlig trekk
Jeremias	TWIN-GAS-SYSTEM	Naturlig trekk
Modinox	PLA-system	Naturlig trekk
Barbas	Opti-Vent-system	Tvunget trekk

- Ikke bruk en kombinasjon av deler fra forskjellige merker for installasjon av det konsentriske røykrørsystemet.
- Ikke isoler det konsentriske røykrørsystemet.

5.1.3 Krav til ventilasjons-/konveksjonsluftåpningene

- Monter følgende minimumsåpninger i peiskabinettet for å forhindre overoppheting av apparatet og peiskabinettet.

Tabell 9: Oversikt over minimumskrav til ventilasjons-/konveksjonsluftåpninger.

Ventilasjon/ konveksjonsluft Åpning/ innløp nederst på innebyggingen	Ventilasjons-/konveksjonsluftutløpsåpning på toppen av peiskabinettet			
	Peis uten konveksjonskasse	Apparat med konveksjonshus		
		Åpninger på toppen av konveksjon foringsrør er åpne.	2 åpninger på toppen av konveksjon kasing tilkoblet med fleksibel konveksjon rør Ø125mm til 2 uttak åpenings.	4 åpninger på toppen av konveksjon kasing tilkoblet med fleksibel konveksjon rør Ø125mm til 4 uttak åpenings connections.
			Delvis via 2 flexible konveksjon rør: Minimum Netto 220 cm ²	Delvis via 4 flexible konveksjon rør: Minimum Netto 440 cm ²
			Delvis via innsiden av peis innhegning: Minimum netto 220 cm ²	Delvis via innsiden av peis innhegning: Minimum netto 220 cm ²
220 cm ² (*)	440 cm ² (**)	440 cm ² (**)	Totalt 440 cm ² (**)	Totalt 660 cm ² (***)

Ventilasjons-/konveksjonsluftåpningene kan realiseres med den dekorative 'BARBAS AirBox' innstikksluftventiler ved å bruke:

- (*): 2x Barbas AirBox 160 eller 1x Barbas AirBox 320
- (**): 2x Barbas AirBox 320
- (***): 2x Barbas AirBox 320 + 2x Barbas AirBox 160

Tabell 10: Oversikt over tilgjengelige størrelser og modeller av BARBAS AirBox

BARBAS AirBox	Modell	Luftventilens åpningsflate
Airbox160	Sett inn rammeløs	110 cm ²
	Sett inn slank ramme	
	Sett inn klassisk ramme	
	Sett inn innebygd ramme	
Airbox 320	Sett inn rammeløs	220 cm ²
	Sett inn slank ramme	
	Sett inn klassisk ramme	
	Sett inn innebygd ramme	

Se kapittel 9.9 og [9.10](#) for dimensjonene.

5.2 Prosedyre for installasjon



Notat:

Apparatet er fabrikkinnstilt på riktig nominell varmeinngang. Pilotlyset er stilt inn på riktig nivå av gassforbruk.

- Gjør alle prosedyrene i denne delen. Valgfrie prosedyrer er angitt med (valgfritt).

5.2.1 Forberedelse

Gjør følgende forberedende arbeid før starten av installasjonen av apparatet:

- Forsikre deg om at gassrør er nær apparatets tiltenkte plassering, for å gjøre det mulig å koble gassforsyningsledningen til apparatets gasstilkobling.
- Installer en 230 VAC jordet stikkontakt nær den tiltenkte plasseringen av apparatet.
- Hvis Opti-Vent-røykrørsystemet (tilleggsutstyr) skal installeres, må du sørge for å installere en ekstra 230 VAC-jordet stikkontakt nær den tiltenkte plasseringen av apparatet
- Bygg isolasjonsveggene bak apparatets tiltenkte plassering i henhold til kravene i kapittel [4](#) før installasjonen av apparatet starter.

5.2.2

Installer apparatet



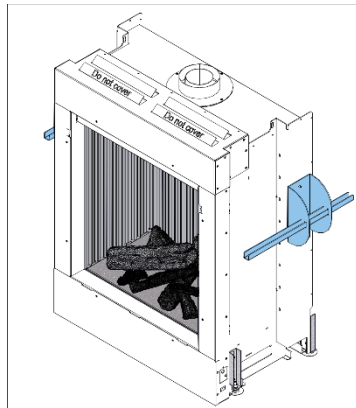
Forsiktig: Ikke løft apparatet med noen form for gaffeltruck. Dette vil forårsake skade på undersiden av apparatet. Bruk bare bærehåndtakene til å flytte apparatet.

1. Monter bærerørene på apparatet. Bruk bærehåndtakene til å flytte apparatet.



Merk: Bærehåndtakene følger ikke med apparatet.

2. Fjern bærehåndtakene.

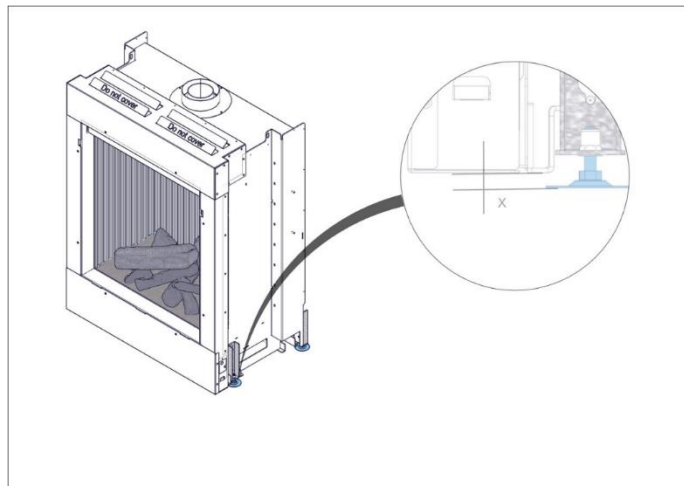


Figur 22. Apparat med bærehåndtak

5.2.3 Juster apparatet horisontalt

Juster med justerbare føtter

1. Forsikre deg om at avstanden x er minimum 1 cm.

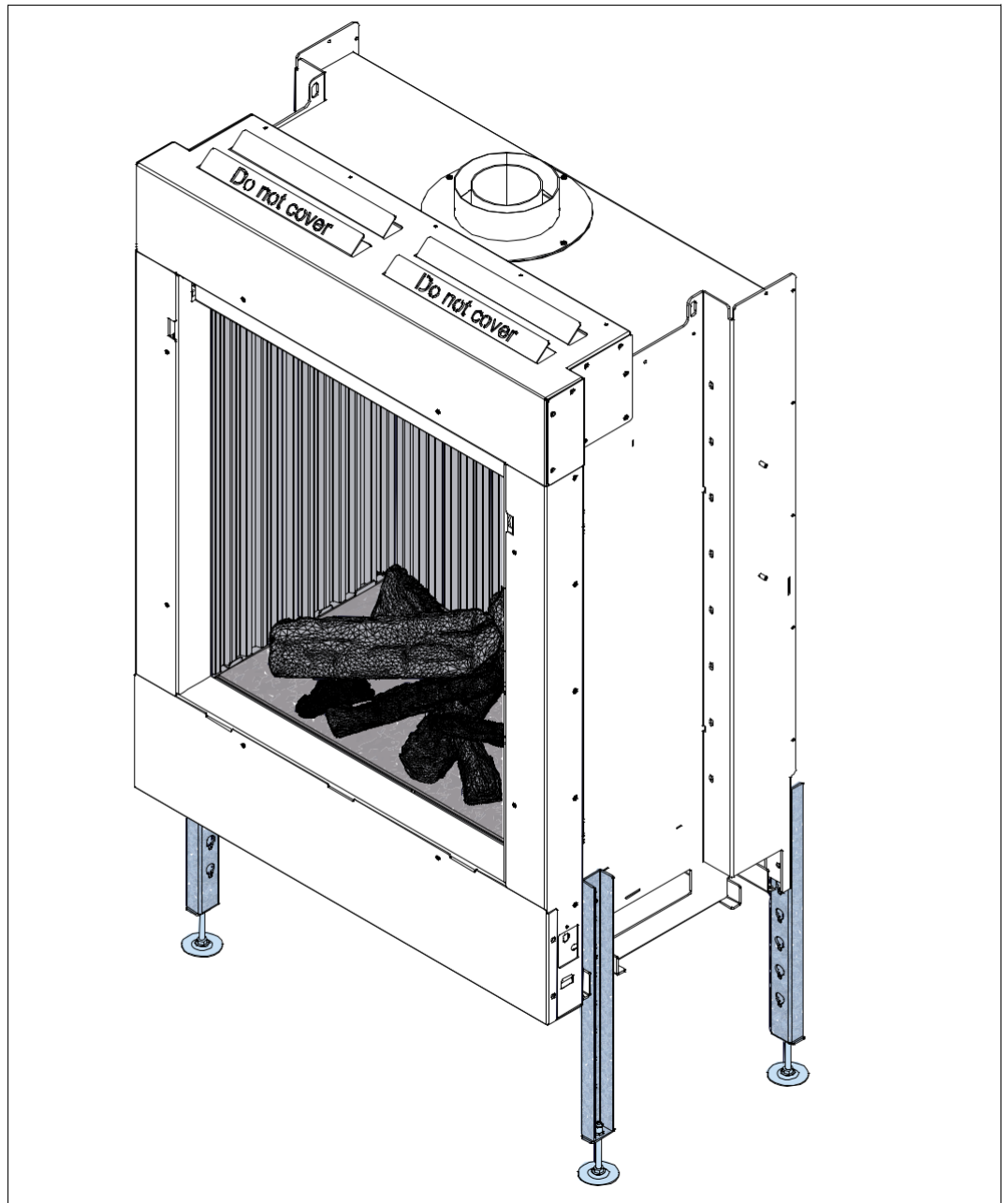


Figur 23. Justering med justerbare føtter

2. Juster de justerbare føttene. Bruk en 13 mm fastnøkkel.
3. Forsikre deg om at apparatet er installert horisontalt. Bruk vater.

Justering med justerbare høydeben (valgfritt)

1. Fest de 4 justerbare høydebenene på apparatet og sett til ønsket høyde. Bruk en 13 mm fastnøkkel.

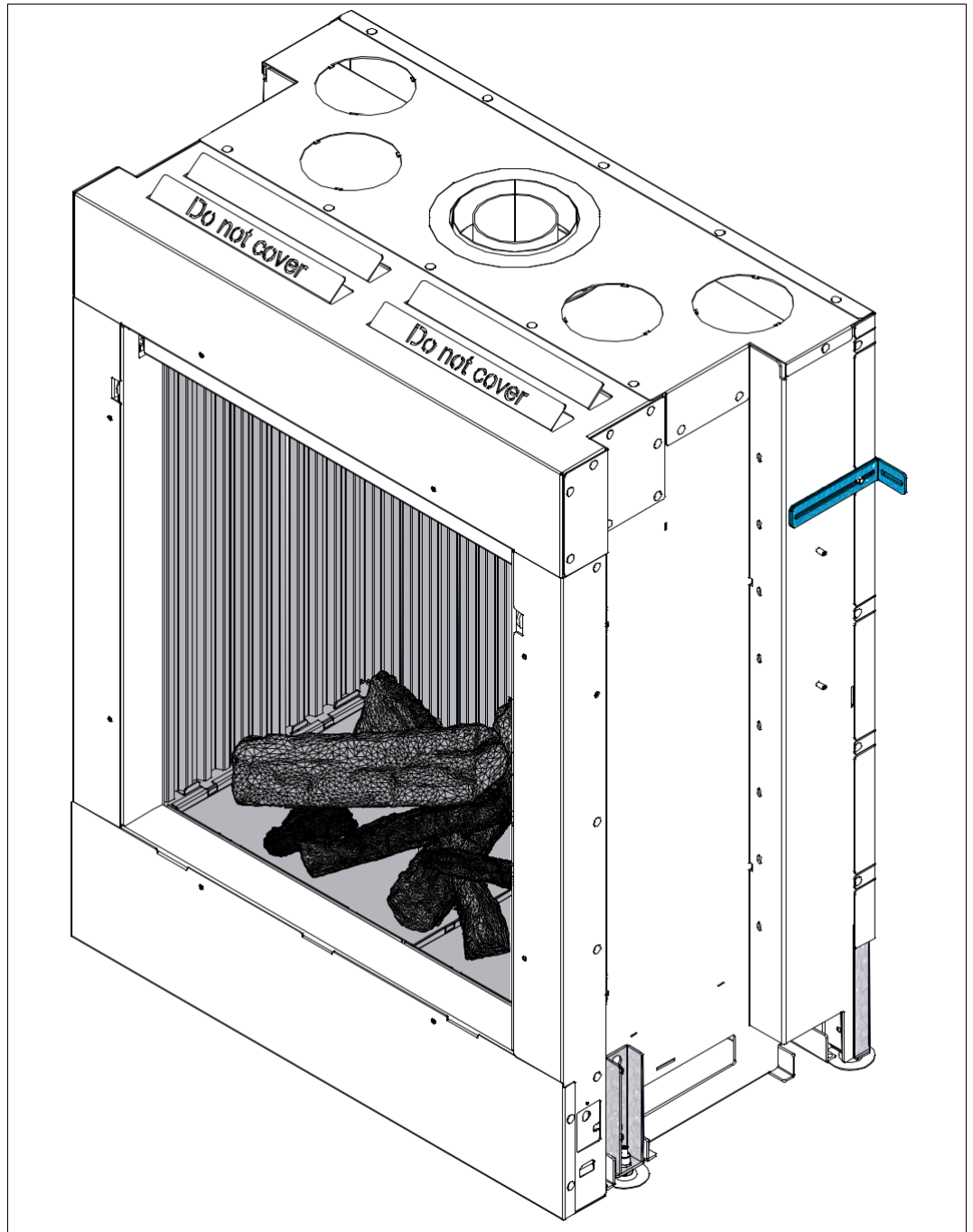


Figur 24. På linje med justerbare høydeben

2. Juster de 4 justerbare føttene med en 13 mm gaffelnøkkel til apparatet er i vater. Bruk en vater

Fest apparatet til bakveggen

1. Fest apparatet til bakveggen med 2 ekspansjonsbolter og monteringsbrakettene..
2. Forsikre deg om at apparatet er horisontalt. Bruk en vater. Juster om nødvendig monteringsbrakettene.



Figur 25. Feste til bakveggen

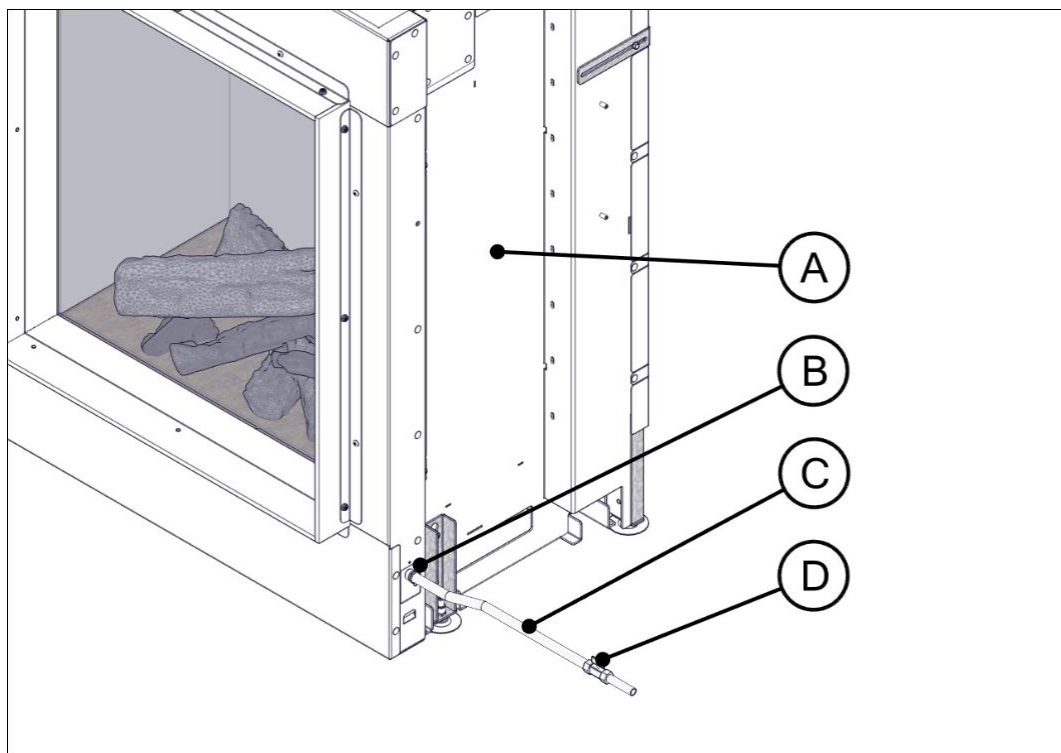
5.2.4

Opprett gasstilkoblingen



Viktig: I noen land foreskriver nasjonale forskrifter installasjon av en gassventil i gassforsyningsledningen til apparatet på et tilgjengelig sted i nærheten av apparatet. Kontakt din lokale gassleverandør eller din kvalifiserte gassinstallatør for mer informasjon om dette.

1. Koble gasstilførselsledningen til gasstilkoblingen til apparatet.
2. Kontroller at gassen er riktig tilkoblet.



- | | | | |
|---|-----------------------------|---|---|
| A | Gasspeis | C | Gassrør |
| B | Gasstilkobling av apparatet | D | Gassventil (når foreskrevet av nasjonale forskrifter) |

Figur 26. Plassering av apparatets gasstilkobling

**Notat:**

Apparatet er fabrikkmontert med den foreskrevne gasstilkoblingen i samsvar med nasjonale forskrifter.

5.2.5

Kontroller gasstilkoblingene

- Forsikre deg om at gassforbindelsene ikke lekker. Bruk en blanding av 50% flytende såpe og 50% vann eller en lekkasjetester for å teste for gasstetthet.

OBS!

Husk at alle koblinger må være mulig å inspisere etter innbygging

5.2.6 Opprett den elektriske tilkoblingen

**Forsiktighet:**

- Bruk en stikkontakt med jordforbindelse.
- Stikkontakten må være tilgjengelig til enhver tid.

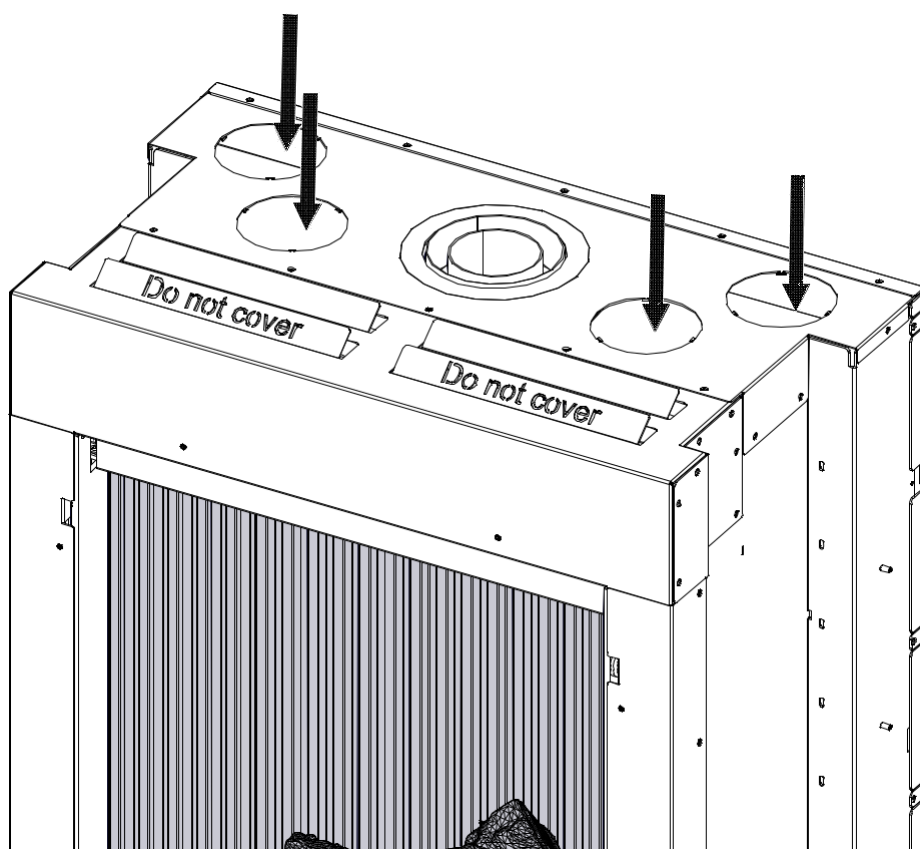
1. Koble støpselet til stikkontakten.
2. Forsikre deg om at den elektriske kabelen ikke berører apparatet på grunn av de høye temperaturene på apparatet.

5.2.7 Koble til det konsentriske røykrørsystemet

1. Koble det konsentriske røykrørsystemet til apparatet. Bruk materialene som er angitt i forberedeshåndboken. Ikke bruk andre materialer.
2. Forsikre deg om at alle mekaniske tilkoblinger til det konsentriske røykrørsystemet er riktig tilkoblet.
3. Fest de konsentriske tilkoblingsrørene til veggen eller taket med metallbraketter. Se håndboken "monteringsanvisning for konsentrisk røykrørsystem".

5.2.8 Koble til konveksjonssettet (valgfritt)

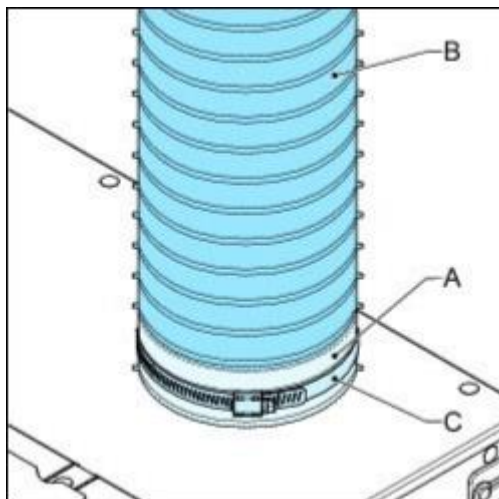
1. Sett krageadapterne i de åpne konveksjonsluftutløpsåpningene.



Figur 27. Plassering av konveksjonsluftutløpsåpninger

2. Bøy ut de 3 leppene på hver krageadapter, for å feste krageadapteren på utløpsåpningen.

3. Koble de fleksible aluminiumsrørene (B) på krageadapterne (A) . Bruk slangeklemmene (C).
4. Koble de fleksible aluminiumsrørene til AirBox-monteringsboksene i skorsteinskabinettet. Se kapittel [5.1.3](#) for AirBox-boksene.



Figur 28. Tilkobling av fleksibelt rør

5.2.9

Installer røykgassbegrensningsplaten

Sikkerhetsforhold



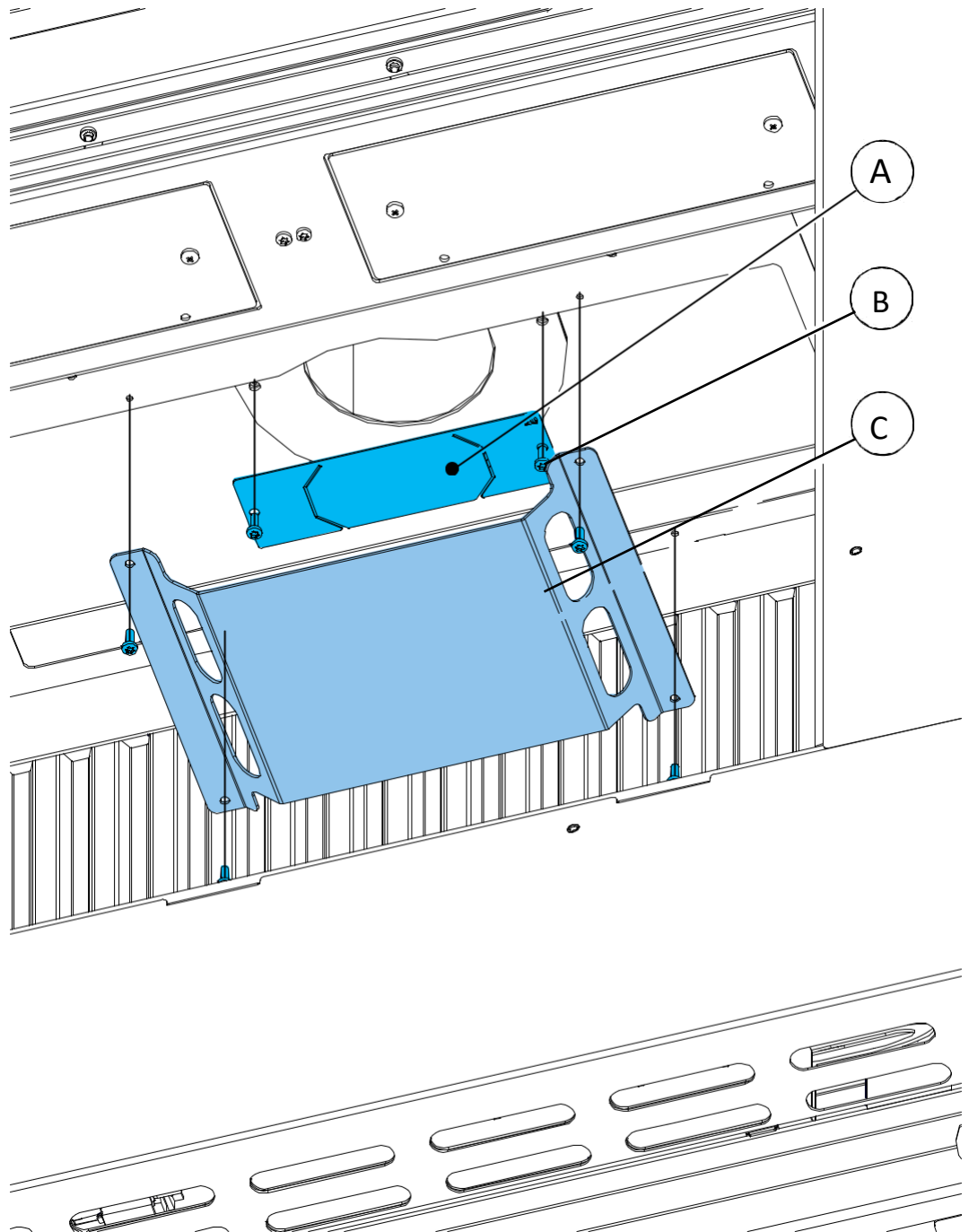
Forsiktighet:

Installer riktig begrensingsplate som angitt i forberedelsehåndboken. En feil begrensingsplate kan forårsake skade på apparatet.

Prosedyre

1. Fjern glassruten. Se kapittel [6.2](#) for instruksjoner .
2. Fjern baffelplaten (C) ved å skru av to skruer.

3. Monter begrensingsplaten (A) med festene (B) i apparatet. Bruk begrensingsplaten som er angitt i forberedeshåndboken.
4. Monter baffelplaten (C) igjen med de to skruene.



Figur 29. Begrensingsplate og baffel

5.2.10

Bygg

Sikkerhetsforhold



Advarsel: Ikke dekk oversiden av apparatet med murverk, plater eller annet materiale.

**Forsiktighet:**

- Fjern døren (inkludert glass). Se [6.2](#).
- Fjern rammen for å forhindre skade på rammen under arbeidet. Se [6.2](#)
- Pass på at gassrørene forblir fri for sement eller annet byggemateriale. Ellers kan gassrørene begynne å lekke.
- Pass på at murverk er bygget med en rydding på minst 3 mm mellom sidene og toppen av apparatet og murverket. Apparatet kan utvides under drift på grunn av oppvarming.
- Ikke bruk maskeringstape på apparatet. Maskeringstape kan skade apparatets overflate.
- Ikke bygg murverket høyere enn foringsrøret uten bruk av manteljern.

**Notat:**

- Forsikre deg om at frontåpningen på apparatet forblir helt fri for byggematerialer. Glassplaten må forbli enkel å demontere og montere.
- Forsikre deg om at tykkelsen på platering er tatt i betraktning når du lager murverket.
- Hvis du bruker annet materiale enn murstein, må du installere materialet i samsvar med instruksjonene fra leverandøren av materialet.

Prosedyre

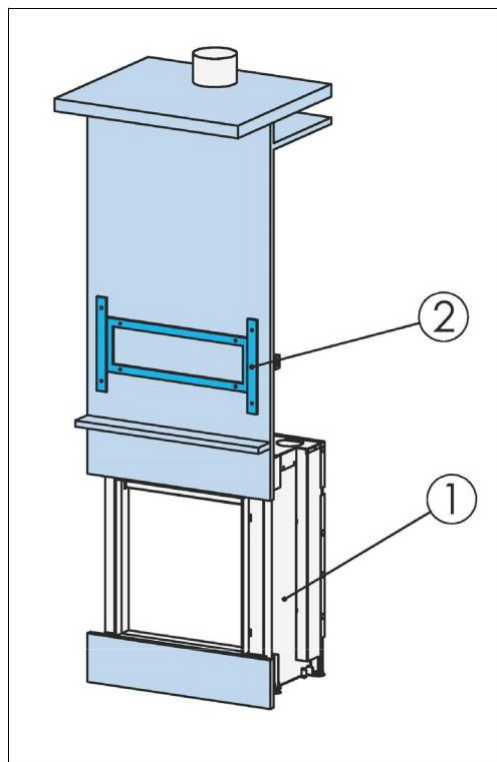
1. Identifiser posisjonene der innløpsåpningene og utløpsåpningene, for AirBox-innsatsene eller ristene, må plasseres. Se kapittel [4](#) og se preparathåndboken.
2. Bygg murverket rundt apparatet opp til den øvre rammen.
3. Hvis det er aktuelt, installer et manteljern.
 - a) Sett keramisk filt på toppen av manteljernet. Murverk kan bygges på toppen av den keramiske filten.
4. Bygg rundt apparatet.
5. Monter AirBox-innsatsene eller ristene, på innløpsåpningene og utløpsåpningene.
6. Forsikre deg om at overtrykkslukene er plassert riktig. Se kapittel [5.3.1](#) for instruksjoner.
7. Installer glassruten. Se [6.2](#).
 - a) Hidden Door
 - b) Hidden Door +
 - c) Floating frame
 - d) Floating frame +
8. Monter rammen på apparatet. Se kapittel [6.2](#).

5.2.11 Ekstra: TV-installasjon over apparatet



Viktig:

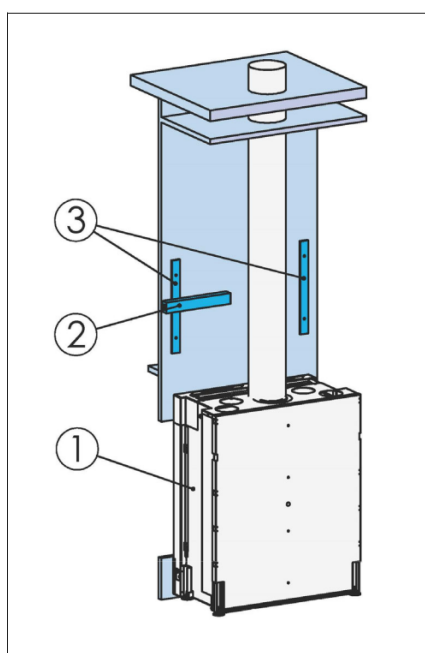
- Bruk en TV-veggmonteringsbrakett som gjelder for TV-en.
- For å feste TV-veggmonteringsbraketten, sørg for å bruke stålpinner på baksiden av frontplaten på skorsteinskabinettet.



1 Apparat

2 TV vegg monteringsbrakett

Figur 30. TV-installasjon over apparatet (sett forfra)



- 1 Innretning
- 2 Isolert kabelkanal

Figur 31. TV-installasjon over apparatet (bakfra)

5.3 Klargjør apparatet for bruk

- Gjør alle prosedyrene i denne delen. Valgfrie prosedyrer er angitt med (valgfritt).

5.3.1 Gjør en sjekk på overtrykkslukene

1. Forsikre deg om at overtrykkslukene er løse. Skyv overtrykkslukene opp og senk dem tilbake på plass.
2. Gjør en sjekk på pakningen til overtrykkslukene. Pakningen må forsegle åpningen.
3. Bytt om nødvendig pakningen. Løft luken og vri den for å fjerne luken og for å få tilgang til pakningen.

5.3.2 Kontroller driften av belysningen

- Forsikre deg om at driften av omgivelseslysene fungerer bra. For å betjene lysene med fjernkontrollen, se brukerhåndboken

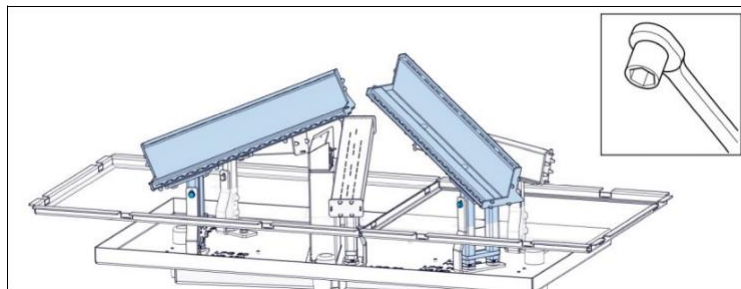
5.3.3 Sett de keramiske loggene på brennerne

Se kapittel 2.5 for en oversikt over vedkubbene og deres antall.

Forsiktig: Håndter de keramiske loggene med forsiktighet.

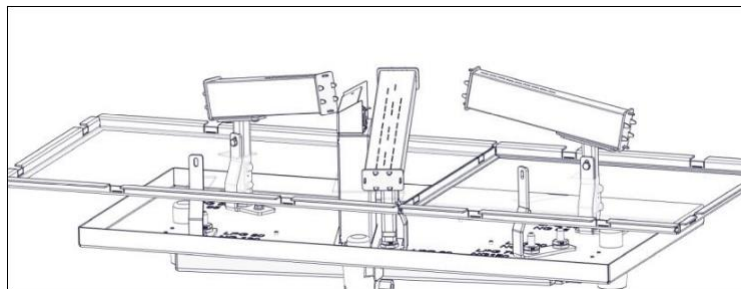


1. Forsikre deg om at alle elementene i det keramiske loggsettet er der. Det vises til kapittel 2.5.
2. Fjern de 2 skruene som holder de to frontbrennerne på gasstilførslesledningen.



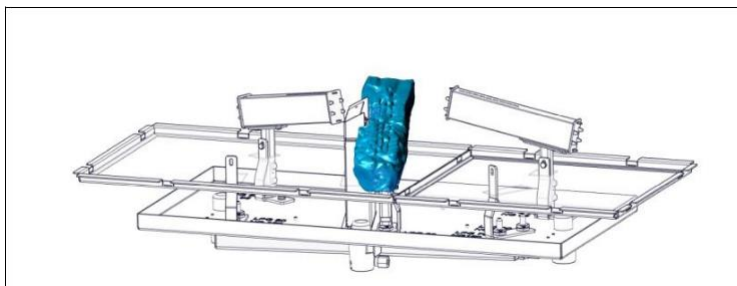
Figur 32.

3. Fjern begge frontbrennerne.



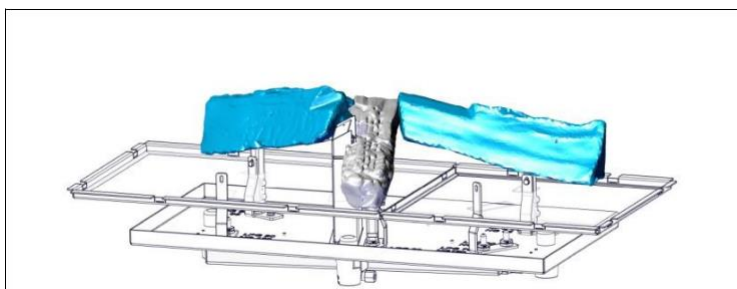
Figur 33.

4. Sett keramisk logg nr. 43 på midtbrenneren.



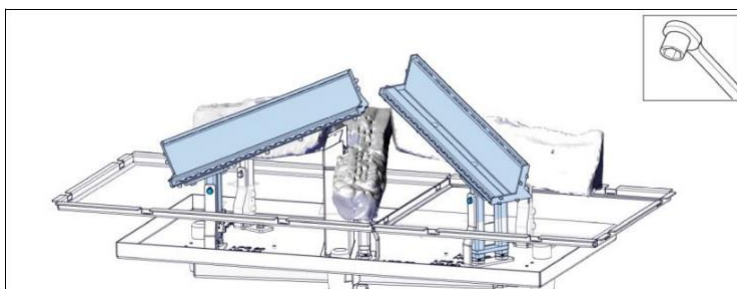
Figur 34.

5. Sett keramisk logg nr. 41 på venstre bakbrenner og keramisk logg nr. 42 på høyre bakbrenner.



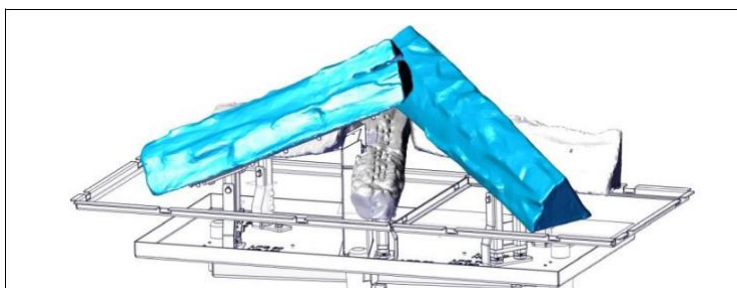
Figur 35.

6. Fest begge frontbrennerne på gasstilførselsledningen med de 2 skruene.



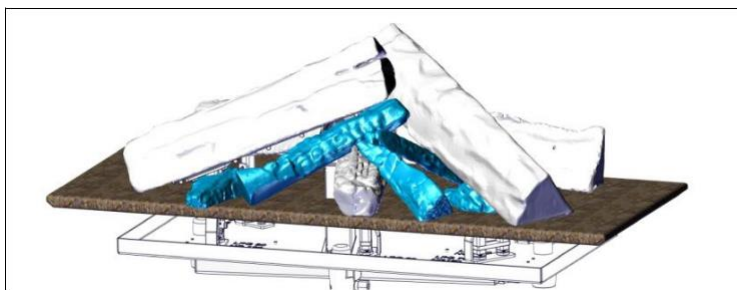
Figur 36.

7. Sett keramisk logg nr. 39 på venstre frontbrenner og keramisk logg nr. 40 på høyre frontbrenner.



Figur 37

8. Gjør en sjekk på tenningen av brennerne
 - a) Forsikre deg om at de keramiske loggene er i riktig posisjon som beskrevet ovenfor.
 - b) Forsikre deg om at støpselet er i stikkontakten.
 - c) Forsikre deg om at hovedgassventilen er åpen.
 - d) Start apparatet og kontroller tenningen på pilotbrenneren og hovedbrennerne. Se brukerhåndboken for startprosedyren.
 - e) Hvis tenningen på pilotbrenneren og hovedbrennerne er riktig, må du stoppe apparatet med fjernkontrollen. Se brukerhåndboken for stoppprosedyren.
 - f) Fortsett med installasjonen etter at apparatet er avkjølt.
9. Påfør dekorasjonsglasset likt på risten. Bruk dekorasjonsglass "Sort" langs kantene på risten. Dekk resten av risten med en blanding av dekorasjonsglass 'Sort' og dekorglass 'Dark Amber'.
10. Sett keramiske logger nr. 36, 44, 46 og 47 på dekorglasset som vist på bildet.



Figur 38.

11. Monter glassrutene. Se kapittel 6.2 for riktig prosedyre.

5.3.4

Gjør en siste sjekk på

Sikkerhetsforhold



Forsiktighet:

Vent 4 uker etter installasjonen før du bruker. Sementen må herdes. En siste sjekk på kan gjøres rett etter installasjonen.

Prosedyre

1. Start apparatet og kontroller tenningen på pilotbrenner og hovedbrenneren. Tenningen må være stille og må produsere en rolig flamme. For å starte apparatet, se brukerhåndboken.
2. Gjør en sjekk på hovedbrenneren. Flammene øker i høyde og skifter fra blå/gul til gul.
3. Hvis alle flammene er gule, er apparatet klart til bruk.

6 Vedlikehold

6.1 Årlig vedlikehold

- Gjør alle prosedyrer i denne delen minimum hvert år.

Forsiktighet:



- Bruk bare originale deler. Individuelle deler for utskifting eller tilbehør er tilgjengelig fra din Barbas-forhandler.
- Introduserte endringer i apparatet er ikke tillatt.

6.1.1 Rengjør apparatet

Sikkerhetsforhold

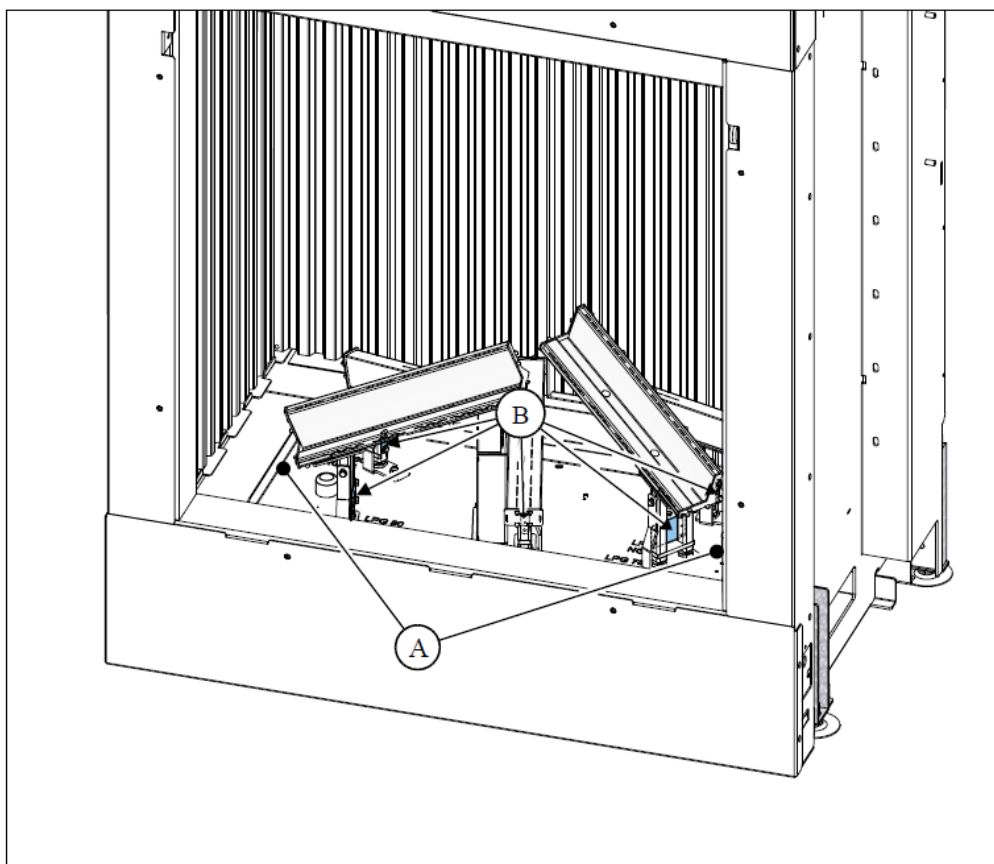


Forsiktighet:

- Slå av gasstilførselen til apparatet før rengjøring.
- Slå av strømforsyningen til apparatet før rengjøring.

Prosedyre

1. Fjern glasset. Det vises til kapittel [6.2](#).
2. Fjern innholdet fra brennersengen.
3. Rengjør det fjernede innholdet forsiktig med en myk børste.
4. Rengjør innsiden av apparatet, inkludert hovedbrenneren, pilotlysbrenneren og røykrørsystemet.



Figur 39. Plassering av luftinntak og primære luftinntaksåpninger

6. Rengjør forbrenningsluftinntaket
 - a) Rengjør forbrenningsluftinntaket (A) på undersiden av apparatet.
 - b) Rengjør de primære forbrenningsluftinnløpsåpningene (B) til hovedbrennerne.
7. Rengjør lyspærene i omgivelsene. Se kapittel [6.2.8](#).
8. Rengjør konveksjonsluften.
9. Kontroller for skader på innsiden av apparatet, inkludert disse delene:
 - a) Hovedbrennere.
 - b) Pilot brenner.
 - c) Forbrenningsluftinntak.
 - d) Overtrykk luker.
 - e) Røykrørsystem. Bruk lommelykt om nødvendig.
10. Rengjør glasset. For standard glass, se kapittel [6.2.6](#). For antirefleksglass vises det til kapittel [6.2.7](#).
11. Hvis det svarte speilets bakvegg er installert i apparatet, rengjør du det svarte speilet. Bruk glassspray eller keramisk kokeplaterenser.
12. Installer glassruten. Det vises til kapittel [6.2](#).
13. Klargjør apparatet for bruk. Det vises til kapittel [5.3.4](#).

6.1.2 Gjør en sjekk på apparatet

1. Gjør en sjekk for lekkasjer på gassrørene og gassrørforbindelsene. Det vises til kapittel 5.2.5.
2. Forsikre deg om at pilotlyset fungerer som det skal. Pilotlyset må ikke vise avvik.
3. Forsikre deg om at hovedbrenneren fungerer som den skal. Brannen må ikke vise avvik.
4. Gjør en sjekk av gassforsyningstrykket og brennertrykket.
 - a) Bruk innløpstrykkkranen og utløpstrykkkranen på gassregulatorblokken for å måle forsyningstrykket og brennertrykket.
 - b) Mål trykket når apparatet er slått av og når apparatet brenner maksimalt. Se kapittel 8 for nødvendig forsyningstrykk og brennertrykk.
5. Kontroller at omgivelsesbelysningen fungerer som den skal.
6. Gjør en sjekk på det konsentriske røyksystemet og utløpskonstruksjonen. Forsikre deg om at alle tilkoblingene til det konsentriske røykrørsystemet er sikre.

6.2 Prosedyrer for vedlikehold

6.2.1 Fjerne glassruten Floating frame (+)



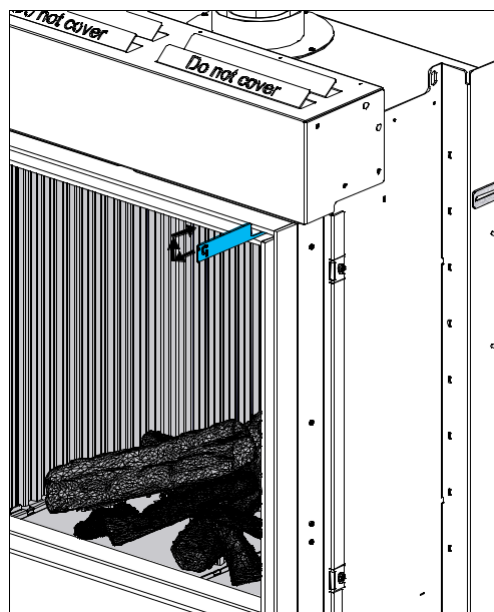
Advarsel: Før denne prosedyren starter, må du forsikre deg om at apparatet er slått av og avkjølt til romtemperatur.



Forsiktig: Bruk vernehansker.

Flytende ramme / flytende ramme +

1. Slå av gasstilførselen til apparatet før du fjerner glassruten.
2. Trekk metallfjæren med kroken stripe på toppen, venstre og høyre, fra stenderne på døren.

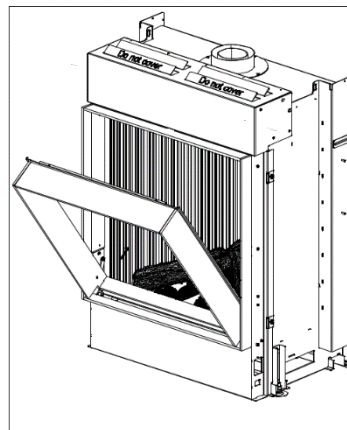
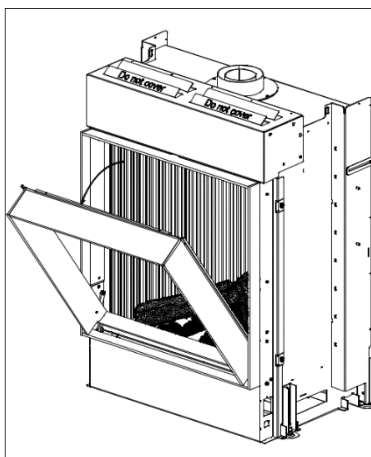




3. Vipp døren forsiktig fremover.

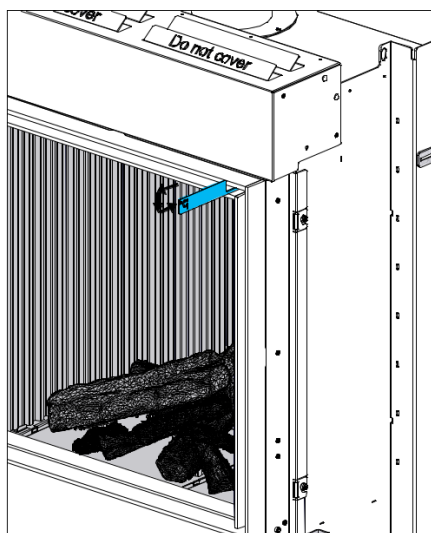
Forsiktighet:
Glassruten ligger
løs i døren

4. Fjern glassruten forsiktig.

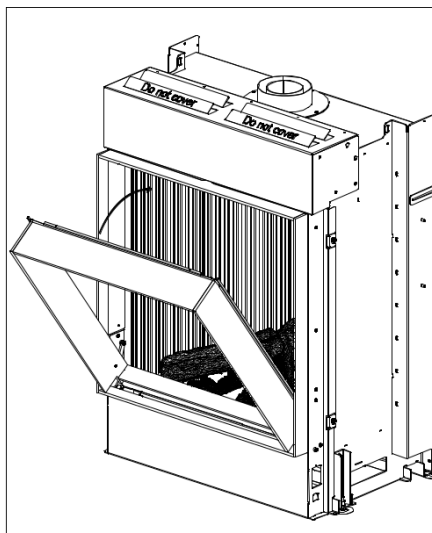


6.2.2 Installer glassruten Floating Frame (+)

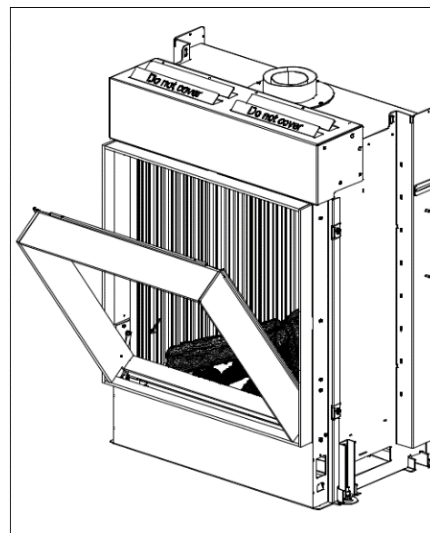
Monter glassruten i motsatt rekkefølge av prosedyren ovenfor:



3. Plasser glassruten forsiktig i dør



3 Lukk glasset inntil peisen



4. Trekk metallfjæren med kroken på toppen, venstre og høyre, på festene på døren.

6.2.3 Fjern glassruten Hidden door (+)

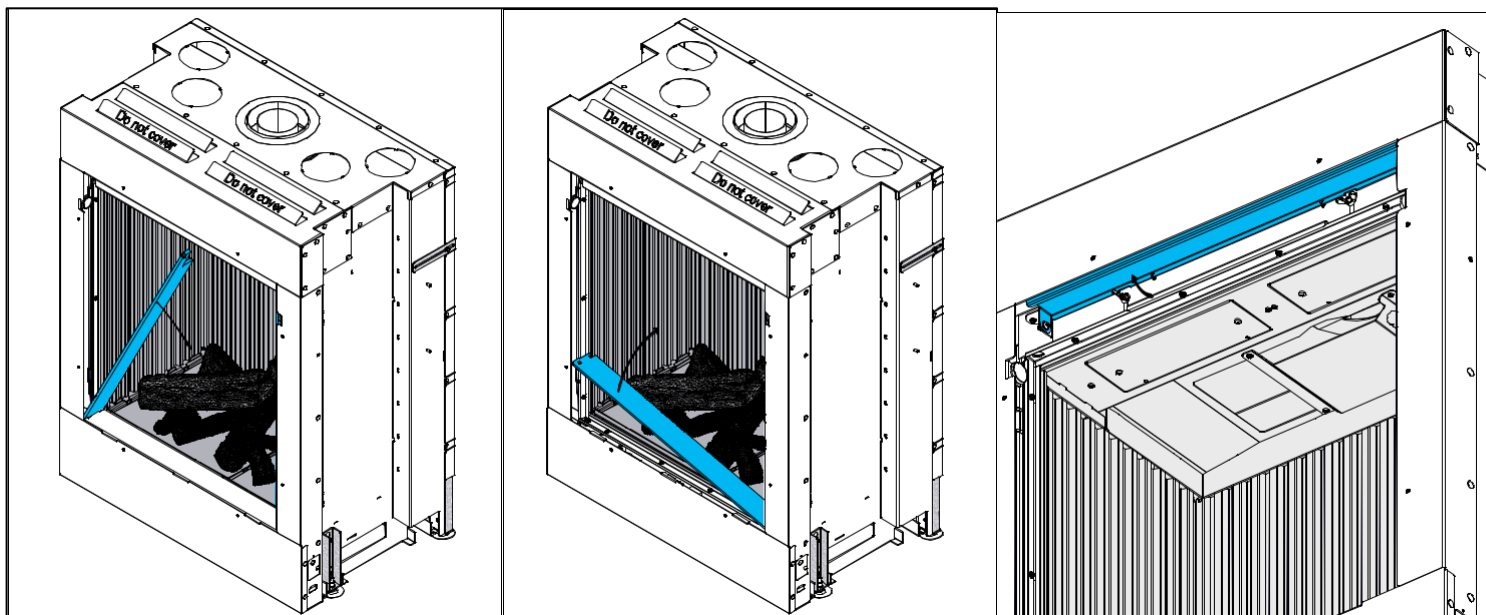


Advarsel: Før denne prosedyren starter, må du forsikre deg om at apparatet er slått av og avkjølt til romtemperatur.

Forsiktig: Bruk vernehansker.

Hidden door / Hidden door +

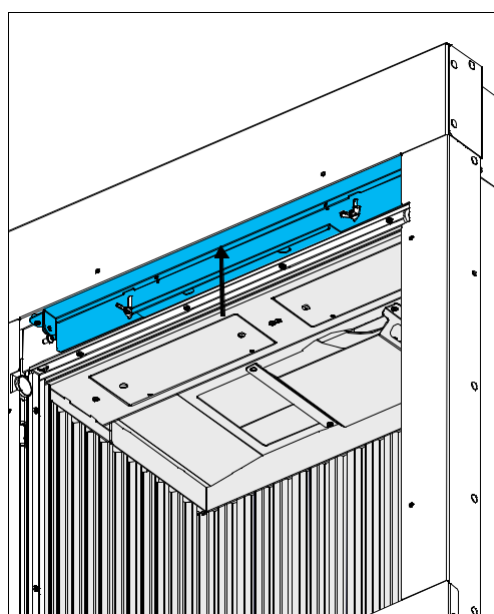
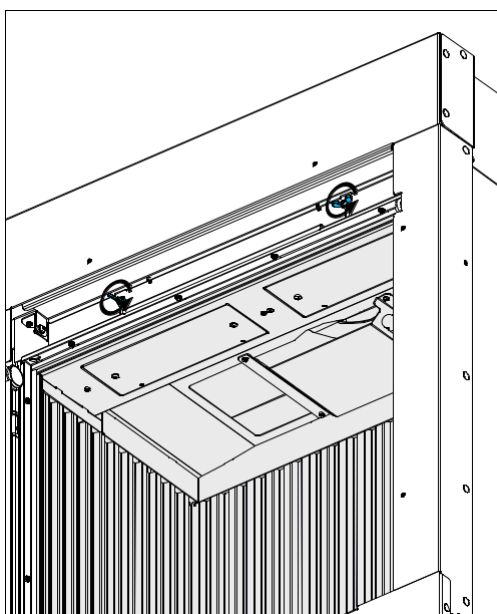
1. Slå av gasstilførselen til apparatet før du fjerner glassruten.



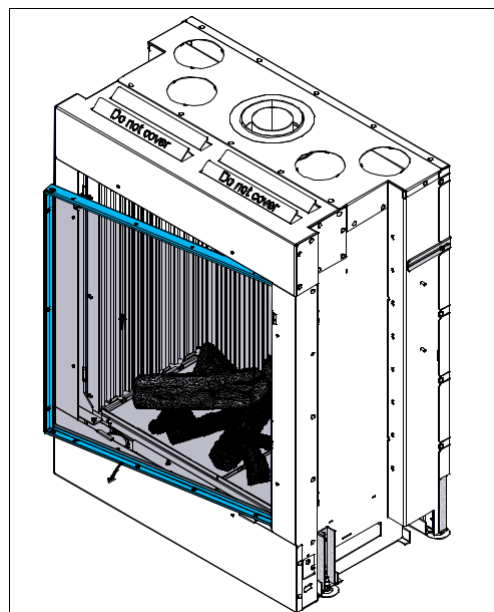
2. Fjern sidepanelene og frontpanelet.
3. Vipp topppanelet oppover

4. Løsne vingemutrene noen runder (ikke skru helt av eller fjern beslag)

5. Vipp beslag oppover



6. Løft rammen med glasset litt og roter den sidelengs.



6.2.4

Monter glassruten Hidden Door (+)



Forsiktighet:

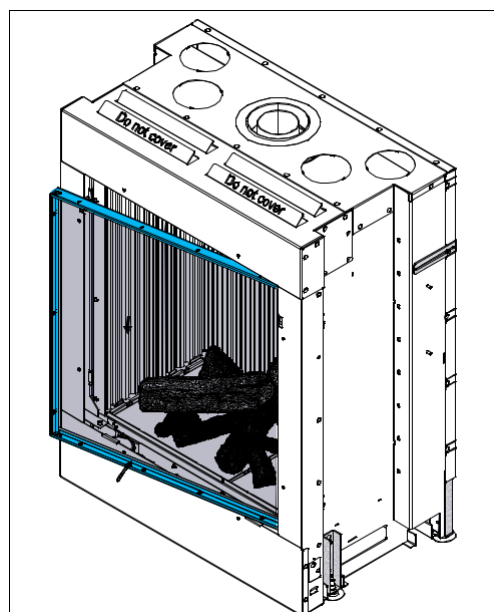
Bruk vernehansker.



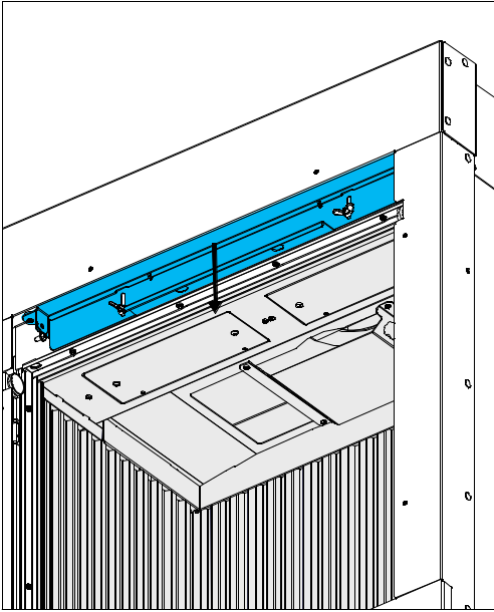
Forsiktighet:

Forsikre deg om at glassruten passer ordentlig i apparatet og forsegler innsiden av apparatet. Hvis glassruten ikke passer ordentlig, er det fare for røykgasslekkasje.

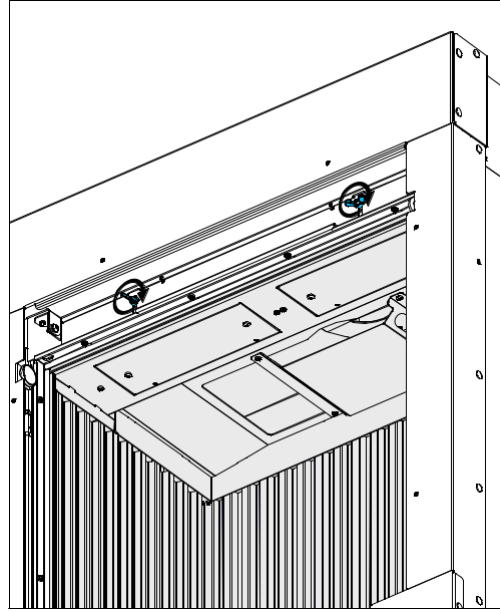
1. Monter glassruten og panelene i motsatt rekkefølge av prosedyren 'Fjern glassruten Skjult dør (+)'.
2. Skyv rammen med glasset sidelengs inn i apparatet og deretter senk den litt.



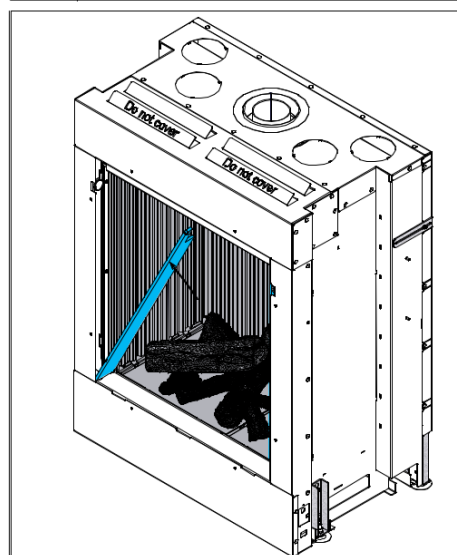
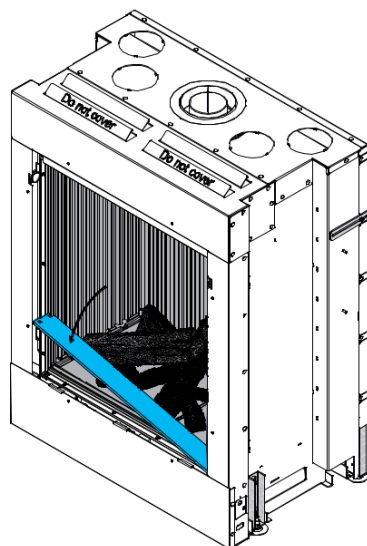
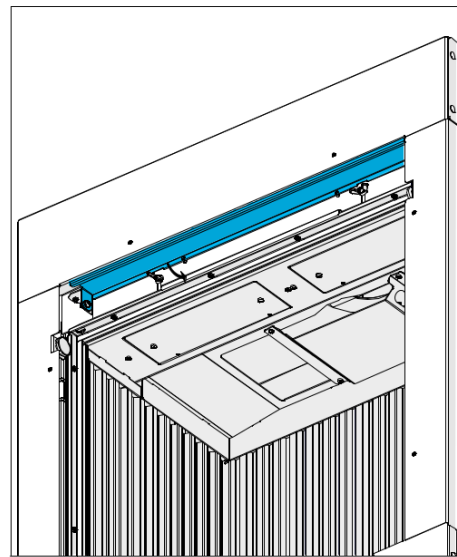
3 Skyv beslaget nedover



4 Trekk til vingemutrer



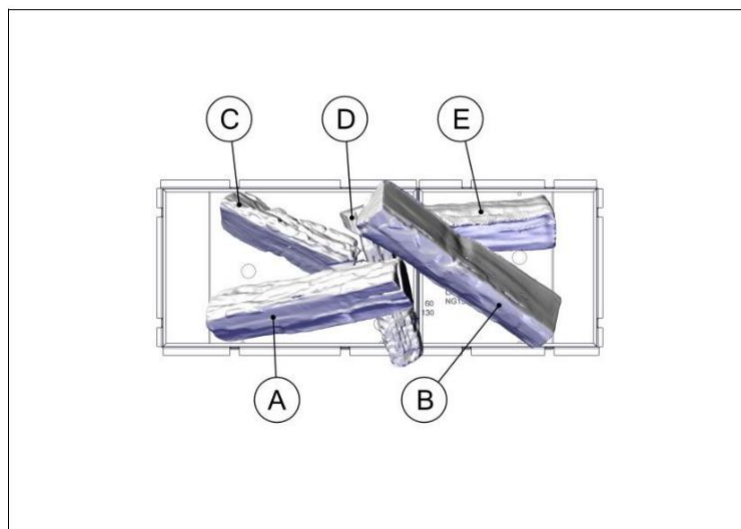
5. Vri toppbeslaget oppover
Installer så nedre list og sidelister



6.2.5 Demontering av brennere og brennerseng



Advarsel: Før denne prosedyren starter, må du forsikre deg om at apparatet er slått av og avkjølt til romtemperatur.



Figur 40. Plassering av keramiske trestokker og brennere

1. Fjern glassrutene. Det vises til kapittel 6.2.
2. Fjern forsiktig de små dekorative trestokkene.
3. Fjern forsiktig keramiske trestokker A og B.
4. Skru ut de 2 skruene som holder brennerne A og B.
5. Fjern brennere A og B.
6. Fjern forsiktig keramiske trestokker C, D og E.
7. Skru ut de 3 skruene som holder brennerne C, D og E.
8. Fjern brennere C, D og E.
9. Fjern brannglasset
10. Fjern de 2 ristene.

For å montere brenneren og brennersengen, gjør prosedyren ovenfor i omvendt rekkefølge. Se også kapittel 5.3.3.

6.2.6 Rengjør standardglasset



Advarsel: Før denne prosedyren starter, må du forsikre deg om at apparatet er slått av og avkjølt til romtemperatur.



Forsiktighet:

Hvis du har antirefleksglass, se kapittel 6.2.7, for å unngå skade på antirefleksbelegget på glasset.

1. Rengjør glasset med en myk klut, en svamp eller papir. Bruk glassreiser eller keramisk kokeplaterenser.
2. Pass på at glasset er tørt. Vanndråper kan etterlate et merke på glasset.

6.2.7 Rengjør antirefleksglasset



Advarsel: Før denne prosedyren starter, må du forsikre deg om at apparatet er slått av og avkjølt til romtemperatur.



Forsiktighet:

- Ikke bruk harde svamper, stålull, slipemidler, kaustiske produkter eller rengjøringsmidler som inneholder ammoniakk. Bruken av disse elementene på glasset kan skade belegglagene.
- Bruk nøytrale rengjøringsmidler til å rengjøre glasset. Dette inkluderer produkter som 'Instanet' eller 'Glassex'.

1. Rengjør glasset med en myk klut eller en svamp.
2. Pass på at glasset er tørt. Vandrdåper kan etterlate et merke på belegget.

6.2.8 Bytt ut lyspæren når den er ødelagt



Advarsel: Før denne prosedyren starter, må du forsikre deg om at apparatet er slått av og avkjølt til romtemperatur.

1. Slå av strømforsyningen til apparatet.
2. Fjern glassruten. Det vises til kapittel [6.2](#).
3. Fjern brennerne og brennersengen. Det vises til kapittel [6.2.5](#).
4. Skru forsiktig av den ødelagte lyspæren fra det keramiske beslaget.

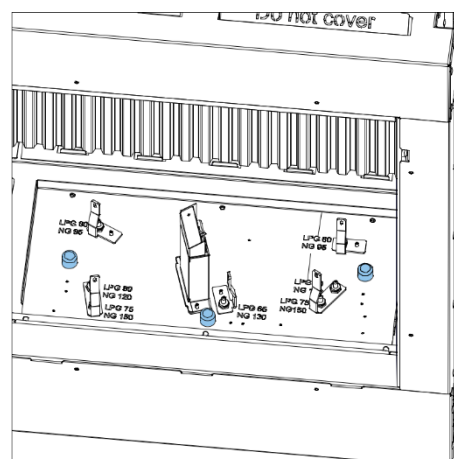
5. Vri forsiktig den nye lyspæren i keramiske beslag.

Forsiktighet:

- Vri lyspærene helt inn i det keramiske beslaget!
- Bruk bare Barbas omgivende lyspære.

6. Kontroller at omgivelsesbelysningen fungerer som den skal. For å betjene lysene med fjernkontrollen, se brukerhåndboken.
7. Monter brennersengen og brennerne og glassruten. Se kapittel [6.2.5](#) og kapittel [5.3.3](#) for monteringsanvisning.
8. Slå på strømforsyningen til apparatet.
9. Gjør en siste sjekk av apparatet. Det vises til kapittel [5.3.4](#).

Figur 41. Plassering av omgivende lyspærer



7 Feilsøking

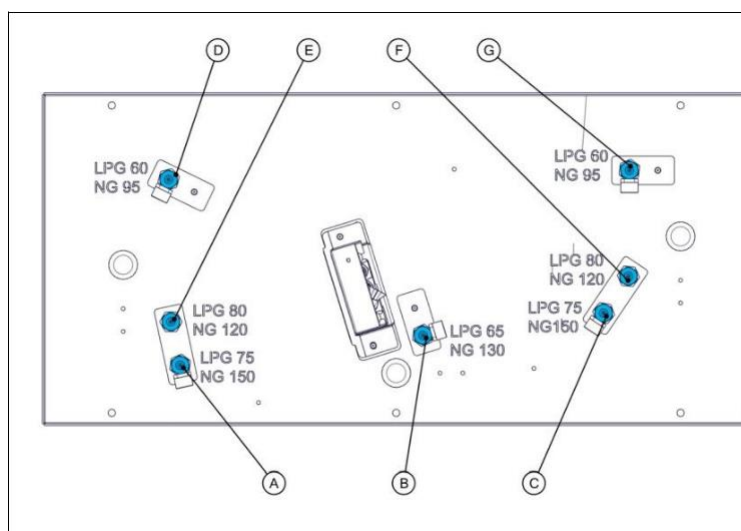
Tabell 11: Feilsøking

Problem	Mulig årsak	Løsning
Hovedflammen slutter å brenne	Det konsentriske røyksystemet er ikke installert i henhold til spesifiserte instruksjoner.	Installer den konsentriske røykrøret system riktig. Se preparasjon manual.
	En feil restreksjonplate er montert	Installer riktig gass restreksjonsplate. Se kapittel 5.2.9 og kapittel 8.3 .
	Feil trykk på gassen tilførsel.	Kontakt din gassleverandør
	Det konsentriske systemet har en lekkasje. Lekkasjen er muligens på innsiden av den konsentriske røykrøret.	Sjekk det konsentriske røykrøret-Tem. Se preparatet Håndbok for riktig installasjon.
	Det er ingen strømforsyning (230 VAC).	Reparerer strømforsyningen.
Apparatet reagerer ikke på fjernkontrollen	Batteriene til fjernkontrollen er tom.	Bytt batteriene. Se til brukerhåndboken.
Pilotbrenneren stopper for å brenne	Det er utilstrekkelig eksos av røykgassene.	Sjekk det konsentriske røykrøret-Tem. Se preparatet Håndbok for riktig installasjon.
	Pilotbrenneren er skitten.	Rengjør pilotbrenneren
	Pilotbrenneren er defekt.	Bytt ut pilotbrenneren
	Termoelementet er defekt	Bytt ut termoelementet
Lysen fungerer ikke	Lyspæren er defekt	Bytt lyspæren. Se kapittel 6.2.8 .
Det oppstår en høy lyd i peisen	Overtrykkslukene er aktivert.	Gjør en sjekk på apparatet for problemer.
Lakken på apparatet er skadet		Bruk en lakk med varme motstandsdyktig lakk for å reparere eventuelle skader.

8 Teknisk spesifikasjoner

8.1 Se eget hefte for alle Barbas Front modeller

Bunnplate overflate: Hele fronten på apparatet.



Figur 42. Plassering av primære luftinntak og gassinjektorer

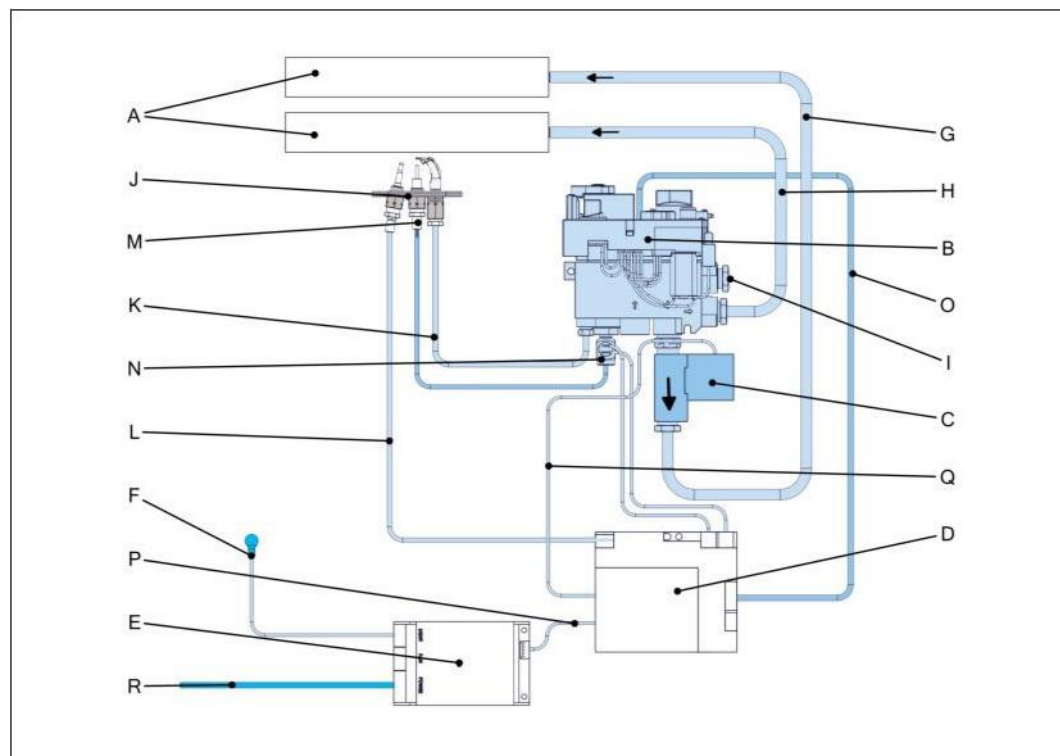
Tabell 14: Dimensjoner på primære luftinntak/gassinjektorer

	Nei.	Naturgass G20	Butan G30 Propan G31 Biopropan G31
Primær luftinntak første hovedbrenner	A	Ø5,0 mm	1x Ø8x15 mm + 2x Ø3,5 mm
	B	Ø4,0 mm	1x Ø8x15 mm + 2x Ø3,5 mm
	C	Ø5,0 mm	1x Ø8x15 mm + 2x Ø3,5 mm
Primær luftinntak andre hoved Brenner	D	Ø4,0 mm	1x Ø8x15 mm + 2x Ø3,5 mm
	E	Ø4,0 mm	1x Ø8x15 mm + 2x Ø3,5 mm
	F	Ø4,0 mm	1x Ø8x15 mm + 2x Ø3,5 mm
Første hovedbrennergassinjektor	A	Ø1,50 mm	Ø0,75 mm
	B	Ø1,30 mm	Ø0,65 mm
	C	Ø1,50 mm	Ø0,75 mm
Andre hovedbrenner gassinjektor	D	Ø0,95 mm	Ø0,60 mm
	E	Ø1,20 mm	Ø0,80 mm
	F	Ø1,20 mm	Ø0,80 mm
	G	Ø0,95 mm	Ø0,60 mm
Pilot lysbrenner injektor		Nr. 36 (SIT 0.977.091)	nr 23 (SIT 0.977.150)

Tabell 15: Diverse apparatdata

Gassregulatorblokk (fjernkontroll)	Mertik GV 60
Hovedbrenner	PF2 660 x 300 mm NG&P &B
Pilot lysbrenner	SITT 0.145.019
Gassforbindelse	Rc 1/2" mann
Konsentrisk røyksystemtilkobling	Ø100 mm - Ø150 mm Ø130 mm - Ø200 mm
Batterier fjernkontroll mottaker	Ingen
batterier fjernkontroll håndsender	2x 1,5 V AAA
Elektrisk tilkobling	230 V vs / 50 Hz
Ekstra strømforbruk ved nominell varme ytelse	0,075 kW
Ekstra strømforbruk på minimum Varmeeffekt	0 kW
Ekstra strømforbruk i standby modus	0 kW
Vekt	170 - 214 kg (Vekten avhenger av den valgte frontmodell og konveksjonshus)
De spesifikke forholdsregler som skal tas når den lokale romvarmeren er montert, istanset eller vedlikeholdt, er oppført i vedlagte Dokumenter:	<ul style="list-style-type: none"> • Forberedelse manuell • Installasjons- og vedlikeholdshåndbok • Brukerveiledning • Monteringsanvisning for konsentrisk røykrør system

8.2 Diagram elektrisitet og gass



A	Hovedbrennere	J	Pilot lysbrenner
B	Gass regulator blokk	K	Pilot lys rør
C	Gassventil til den andre hovedbrenneren	L	Piezo-kabel
D	Mottaker	M	Thermocouple
E	Lys modul	N	Termoelementbryter
F	Omgivelsesbelysning	O	8-leder kabel
G	Gassrør andre hovedbrenner	P	5-leder kabel
H	Gassrør første hovedbrenner	Q	2-leder kabel
I	Tilkobling til gassforsyning	R	230 VAC (jordet) tilkoblingskabel og plugg

Figur 43. Diagram elektriske og gasskomponenter

8.3 Dimensjoner på begrensingsplaten

Tabell 16: Begrensingsplate dimensjoner

Bredden på de leverte røykrørbegrensingsplatene i mm	
Konsentrisk røykrør Ø100 - Ø150	Konsentrisk røykrør Ø130 - Ø200
Takmontert uttak	Horisontalt vegguttak
30 mm	40 mm
40 mm	50 mm
50 mm	65 mm
65 mm	80 mm

9 Dimensjoner

Se datablad eller eget hefte for alle dimensjoner på Barbas Gas frontmodeller

10 Garantivilkår

For å gjøre et krav under garantien, er det viktig å registrere Barbas-apparatet etter kjøp via www.barbasbellfires.com.

Barbas Bellfires garantivilkår

Barbas Bellfires B.V. garanterer kvaliteten på det medfølgende Barbas-apparatet og kvaliteten på materialene som brukes. Alle Barbas apparater er utviklet og produsert i henhold til de høyest mulige kvalitetsstandarder. Hvis, til tross for alt dette, noe skulle vise seg galt med Barbas-apparatet du har kjøpt, tilbyr Barbas Bellfires B.V. følgende produsentgaranti.

Artikkel 1: Garanti

1. Hvis Barbas Bellfires B.V. fastslår at Barbas-apparatet du har kjøpt er defekt som følge av en feil i konstruksjonen eller materialet, garanterer Barbas Bellfires B.V. å reparere eller erstatte apparatet gratis, uten å belaste noen kostnader for arbeidskraft eller reservedeler.
2. Reparasjon eller utskifting av Barbas-apparatet vil bli utført av Barbas Bellfires B.V. eller av en Barbas-forhandler som utpekt av Barbas Bellfires B.V.
3. Denne garantien er et tillegg til den eksisterende juridiske nasjonale garantien til Barbas-forhandlere og Barbas Bellfires B.V. i kjøpslandet, og er ikke ment å begrense dine rettigheter og krav basert på gjeldende lovbestemmelser.

Artikkel 2: Garantibetingelser

1. Skulle du ønske å kreve under garantien, vennligst kontakt din Barbas forhandler.
2. Klager bør rapporteres så raskt som mulig etter at de har manifestert seg.
3. Klager vil bare bli akseptert hvis de er rapportert til Barbas forhandler, sammen med serienummeret til Barbas apparatet som er angitt på vedlagte dokumenter.
4. I tillegg må den originale kvitteringen (faktura, kvittering, kontantkvittering) som viser kjøpsdatoen også sendes inn.
5. Reparasjoner og utskiftninger i garantiperioden gir ingen rett til forlengelse av garantiperioden. Etter reparasjon eller utskifting av garantideler, skal garantiperioden anses å ha startet på datoen for kjøp av Barbas-apparatet.
6. Hvis en bestemt del er kvalifisert for garantien og den originale delen ikke lenger er tilgjengelig, skal Barbas Bellfires B.V. sørge for at en alternativ del av minst samme kvalitet skal leveres.

Artikkel 3: Unntak fra garantien

1. Garantien på Barbas-apparatet opphører å være i kraft hvis:
 - a. den installeres ikke i henhold til installasjonsinstruksjonene, og i henhold til nasjonale og/eller lokale forskrifter;
 - b. den har blitt installert, koblet til eller reparert av en ikke-Barbas-forhandler;
 - c. det har ikke blitt brukt eller vedlikeholdt i henhold til bruksanvisningen;

- d. det har blitt endret, forsømt eller grovt behandlet;
 - e. det har blitt skadet som følge av ytre årsaker (utenfor selve apparatet), for eksempel lynnedslag, vannskade eller brann;
2. I tillegg bortfaller garantien hvis den originale kjøpskvitteringen viser endring, sletting, fjerning eller hvis den er uleselig.

Artikkel 4: Garantiområde

1. Garantien er bare gyldig i de landene hvor Barbas apparater selges gjennom et offisielt forhandlernettsverk.

Artikkel 5: Garantiperiode

1. Denne garantien vil kun bli gitt i løpet av garantiperioden.
2. Kroppen til Barbas-apparatet er garantert i en periode på 10 år mot konstruksjons- og / eller materialfeil, fra kjøpstidspunktet.
3. For andre deler av Barbas-apparatet gjelder en lignende garanti fra kjøpstidspunktet i en periode på to år.
4. For brukerdeler som glass, glassforseglingsledning og det indre av forbrenningskammeret, gis en lignende garanti til etter den første brenningen.

Artikkel 6: Ansvar

1. Et krav gitt av Barbas Bellfires B.V. under denne garantien innebærer ikke automatisk at Barbas Bellfires B.V. også påtar seg ansvar for eventuelle skader. Ansvar til Barbas Bellfires B.V. strekker seg aldri lenger enn det som er angitt i disse garantibetingelsene. Ethvert ansvar for Barbas Bellfires B.V. for følgeskader er uttrykkelig utelukket.
2. Det som fremgår av denne bestemmelsen er ikke gyldig dersom og i den utstrekning det følger av en ufravikelig bestemmelse.
3. Alle avtaler inngått av Barbas Bellfires B.V. er, med mindre annet er spesifikt angitt skriftlig og i den grad de er tillatt i henhold til gjeldende lov, underlagt FME-CWMs generelle salgs- og leveringsbetingelser for teknologibransjen.

Barbas Bellfires B.V.

Hallenstraat 175531 AB Bladel

Nederland

Tlf.: +31-497339200

E-post: info@Barbas.com

Behold nøye de vedlagte dokumentene; De viser apparatets serienummer. Du trenger dette hvis du ønsker å kreve under garantien.

11 EU-samsvarserklæring

barbas bellfires .

EU-Declaration of Conformity

We

Manufacturer Barbas Bellfires
Address Hallenstraat 17
 5531 AB Bladel; The Netherlands
Phone + 31 497 339 200
email info@barbasbellfires.com

declare that this declaration of conformity is issued under our sole responsibility and belongs to the product below:

Product: Independent gas-fired convection heater
Type: C₁₂/C₁₂*/C₃₁/C₃₂*/C₃₁/C₃₂* * Only in combination with "Barbas Opti-Vent" system.
Product name: Barbas

Description of the product:

Gas Fire Panorama 90-70 PF2	Gas Fire Panorama 110-70 PF2	Gas Fire Panorama 70-70 PF2
Gas Fire Panorama 110-55 PF2	Gas Fire Panorama 90-55 PF2	Gas Fire Panorama 70-55 PF2
Gas Fire Front 70-60 PF2	Gas Fire Front 110-60 PF2	Gas Fire Front 90-75 PF2
Gas Fire Front 90-60 PF2	Gas Fire Front 70-75 PF2	Gas Fire Front 110-75 PF2


The object of this declaration is in conformity with the relevant Union harmonisation legislation:
 Regulation (EU) 2016/426
 Regulation (EU) 2015/1188

Used relevant harmonised standards or other technical specifications in relation to which conformity is declared:
 EN 613:2021

The notified body:
 Kiwa Nederland BV
 P.O. Box 137
 NL-7300 AC Apeldoorn
 performed a product verification and issued on March 1, 2022 certificate no: 20GR0534/02

Signed for and on behalf of:
 Danny Baijens, managing director
 (name and function)

Bladel; March 1, 2022
 (place and date of issue)


 (signature)