



wanders
fires & stoves

Mata

Bruker og montasjeveiledning

A

072019_V.1.0
BLEKK.00.7943

NO

Brukerhåndbok og installasjonsmanual

Kjære kunde,

Gratulerer med din nye vedovn, vi håper ovnen vil være en behagelig varmekilde som vil nytes i mange år. Med sin unike design kan du se Mata fra alle hjørner av rommet.

Ved utformingen av ovnen var vi spesielt nøye med brukervennligheten, driftssikkerheten og designet. Mata er utviklet og produsert på vår egen fabrikk i Netterden (Nederland) og er for det meste håndlaget. Bare de beste materialene brukes til konstruksjonene på og i samsvar med gjeldende internasjonale standarder. Dette vil garantere at vedovnen din har lang levetid.

Den første del av denne manualen gir deg tips og beskrivelse om hvordan du bruker vår vedovn riktig og trygt. Den andre delen av håndboken inneholder installasjonsinstruksjonene og de tekniske spesifikasjonene til Mata. Dette er spesielt viktige for installatøren.

Vi anbefaler deg å lese denne håndboken grundig før du bruker den nye ovnen og å oppbevare håndboken på et praktisk sted. Installatøren din kan trenge håndboken for årlig vedlikehold.

Vi ønsker deg lykke til på det varmeste !

WANDERS-teamet



- Ikke bruk apparatet uten glass.
- Ikke plasser svært brennbare materialer som nylonklær/materialer av brennbare karakter i nærheten av apparatet.
- Dette apparatet er ikke ment for drift av personer (inkludert barn) med begrensede fysiske eller intellektuelle evner, eller av personer som ikke er kjent med driften av apparatet. Sørg alltid for at de er under oppsyn når de er i nærheten av apparatet.
- Bruk egnet avskjerming for å unngå forbrenning og for å beskytte de ovennevnte barn/personer.
- Apparatet må monteres og kobles til av en godkjent installatør i samsvar med installasjonsinstruksjonene og nasjonale og/eller gjeldende lokale forskrifter

© Copyright 2019 Wanders Fire & Stoves

Informasjonen i dette dokumentet kan endres uten varsel. Wanders Fire & Stoves holdes ikke ansvarlig for tekniske eller redaksjonelle feil eller utelatelser i dette dokumentet.

Indeks

| | |
|---|-----------|
| Generell informasjon | 4 |
| Installasjon | 4 |
| Tenning av ovnen for første gang | 4 |
| Type ved | 5 |
| <i>Treslag og lagring</i> | 5 |
| Tenne ovnen | 5 |
| Den beste måten å brenne ovnen på | 6 |
| Skorstein og røykrør | 7 |
| Vedlikehold | 7 |
| <i>Lite vedlikehold</i> | 7 |
| <i>Når ovnen ikke brukes</i> | 7 |
| <i>Årlig vedlikehold</i> | 7 |
| Sikkerhet | 8 |
| Garanti | 8 |
| Installasjonsinstruksjoner Mata | 9 |
| Forberedelse | 9 |
| <i>Skorsteinsrøret</i> | 9 |
| Brannsikkerhet | 9 |
| Installasjon | 10 |
| <i>Tilførsel av forbrenningsluft</i> | 10 |
| <i>Ekstern lufttilførsel (valgfritt SAM.2005)22</i> | |
| <i>Koble ildstedet</i> | 11 |
| <i>Åpne døren</i> | 11 |
| <i>Veggmontering</i> | 11 |
| <i>Installere filteret</i> | 11 |
| Reparasjoner | 11 |
| <i>Bytte ut glasset i døren</i> | 11 |
| <i>Bytte ut sideglasset</i> | 12 |
| <i>Bytte ut interiøret</i> | 12 |
| Tekniske detaljer | 13 |
| Installere apparatet | 14 |
| Installere filter | 15 |
| Tekniske tegninger | 16 |
| Reservedeler | 17 |
| Garantisertifikat | 18 |
| Energietikett | 19 |
| Oppheng på vegg Vedlegg 1 | 20 |
| Bolting i vegg (fischer) Vedlegg 2 | 21 |

Generell informasjon



Mata er en kombinasjon av komfort og god virkningsgrad. De store glassrutene slipper ut varme og visuel flamme direkte i miljøet for å gjøre rommet ditt mer komfortabelt. Den innebygde røykgassavlederen sikrer sirkulasjon av røykgasser internt i ovnen. Kombinert med rentbrenner teknologien, betyr det at røykgassene har bedre forbrenning og reduserer belastningen på miljøet. Du kan regulere inntaket av forbrenningsluft med den integrerte luftglideventilen å justere brannintensiteten og avgassen ut fra ovnen

Installasjon

Det er vanlig praksis at forhandleren der du kjøpte Mata-ovnen også seg av installasjonen. Hvis dette ikke er tilfelle, må du sørge for at installasjonen utføres av en godkjent installatør. En sertifisert installatør kan også gi deg de riktige rådene om røykrøret som ovnen må kobles til. Tilkobling av vedovner av ukvalifiserte personer er forbudt, i så fall kan vi ikke gi noen garanti på optimal funksjon ei heller garanti. Husk at sikkerhet er viktig ved montasje av ovnen, se eget kapittel ang sikkerhet.

Tenne ovnen for første gang



Misfarging av vegger, tak og rister

Vegger, tak og rister kan vise noe misfarging etter brenning av ildstedet ditt. Dette skyldes støvpartiklene som brenner i konveksjonsdekslet. Dette er en naturlig prosess som WANDERS ikke kan holdes ansvarlig for. For å minimere misfarging viser vi til rådene som gis for atmosfæriske ildsteder. Installatøren din kan gi deg mer informasjon om dette.

Når du tenner Mata for første gang, må ildstedet «brennes inn» for så å kjøle seg ned. Ovnen har en varmebestandig lakk som også brennes inn ved temperaturer over 400 ° Celsius. Dette vil skje i løpet av de første fyringene når ovnen og temperaturen stiger til 600 °C. Selv om dette kan gi en ubehagelig lukt, er det ellers ufarlig. Det anbefales å holde ovnen brennende med begrenset ved i minst 6 timer når du tenner ovnen de første 4-5 gangene. Ventil/luft rommet godt når man fyrer med ovnen, dette gjelder både ved førstegangsfyling som beskrevet ovenfor, men og ellers. Dette fordi ovnen trenger friskluft for å oppnå skikkelig forbrenning og funksjon, husk og at kjøkkenvifter påvirker lufttilgangen til ovnen når den ikke er tilknyttet ekstern luft tilførselsrør

Under fyring kan det oppstå flekker på glasset, men man kan enkelt fjerne flekkene med en fuktig klut etter at ovnen er kjølt ned. Du kan også bruke rensmiddel for keramiske produkter. Pass på at du ikke lager noen fingermerker på det glasset. Slike fingermerker brenner inn i glasset, og kan ikke fjernes senere.



Nybygd hus eller nylig renovert?

Det anbefales å vente seks uker før du tenner ovnen i et nybygd hus som nylig er ferdig, eller i et rom som nylig har blitt totalt renovert. Vegger og tak inneholder fortsatt gasser, myknere og fuktighet fra gips eller maling. De varme luftstrømmene kan misfarge støvpartiklene i rommet som kan feste seg til vegger og tak. Selv fuktigheten i vegger og tak blir varm og kan forårsake gule flekker.

Brensel

Mata brenner kun på ved. Ikke legg i mer ved enn 3 - 4 kg på en gang. Bruk rene og kuttet vedskeier som tørket tilstrekkelig, se liste over for tørketider nedenfor. Vått tre brenner ikke godt, det gir dårlig røykutslipp og kan sverte glassruten på ovnen din med sot, og bygge opp smut i røykrøret. Det øker også risikoen for brann i skorsteinen.

Friskt, fuktig tre inneholder ca 50% fuktighet. Kløyd ved inneholder fortsatt 20% fuktighet etter tørking i et år, og fuktighetsprosenten vil bli redusert til 12 til 15% etter tørking i to år. Tørr ved gir finere flammer, **lite eller ingen røyk og lite spraking**. Våt ved gir mer røyk, spraking, hissig og mindre flamme, noe som vil betydelig dempe gleden av ovnen og varmeeffekten på ovnen

Treslag og lagring

Du kan bruke alle typer ved så lenge det er rent, delt og tørt. Hardtre som eik, bøk og bjørk brenner sakte, avgir mye varme og danner trekull. Mykere tresorter som gran, gran og poppel gir mer flammer, men mindre varme og mindre trekull.

Det beste stedet å lagre ved er i et vindfullt sted, men skjermet fra regnet. Slik kan vedkubbene tørke på en naturlig måte. Stable stokkene på en pall eller en ramme for å la veden tørke fra undersiden og for å forhindre at de nedre stokkene kommer i kontakt med vann.

| Tre | Tørketid |
|--------------------------------|----------|
| Gran, Poppel | 1 år |
| Kalk, Piltre, Gran, bjørk, Ask | 1,5 år |
| Frukttrær, Bøk | 2 år |
| Eik | 2,5 år |



Ikke legg noen parafinholdige vedkubber i ovnen. Når døren er lukket, vil den høye varmen smelte parafinen fra stokkene for raskt. De forurensede røykgassene som følgelig utvikler seg, vil avleire seg og brenne i glasset i ovnen din og kan ikke fjernes senere.



Ikke bruk tre som er malt, impregnert, limt sammen eller bearbeidet på annen måte. Røykgassene er svært skadelige for miljøet og kan påvirke ovnen din. Det er også forbudt å brenne plast og annet avfall på grunn av giftig røykutvikling.

Tenne ovnen



Bruk tidlig på høsten eller sent på vinteren

Når de ytre og indre temperaturene ikke varierer mye, er skikkelig skorkestrekk en reell utfordring. Du kan hjelpe skorkestrekket med å komme i gang ved å brenne litt ved mens du holder alle luftinntakene maksimalt åpne. Rikelig lufttilførsel fremskynder rask oppvarming som igjen øker trekken i skorsteinen. Oppfyring av ovnen med litt ved forhindrer røyk i å strømme inn i rommet.



Ovnen blir veldig varm når du tenner den og trenger minst to timer for å kjøle seg ned. Ikke berør ovnen uten beskyttelse under fyring og i to timer etterpå. Håndter ovnen alltid med en hanske for å unngå å få alvorlige forbrenninger.



De ulike delene for å kontrollere blir varme under bruk. Bruk alltid hansker når du bruker apparatet.



Unngå fingermerker

Ikke berør glasset på komfyren med fingrene. Fingermerker vil brenne inn i glasset og kan ikke fjernes senere.



Det er forbudt å tenne ovnen med væsker som bensin eller brennevin.



Ikke ha komfyrviften på i rommet der du bruker ovnen. Berør aldri de lakkerte delene når du varmer opp ovnen

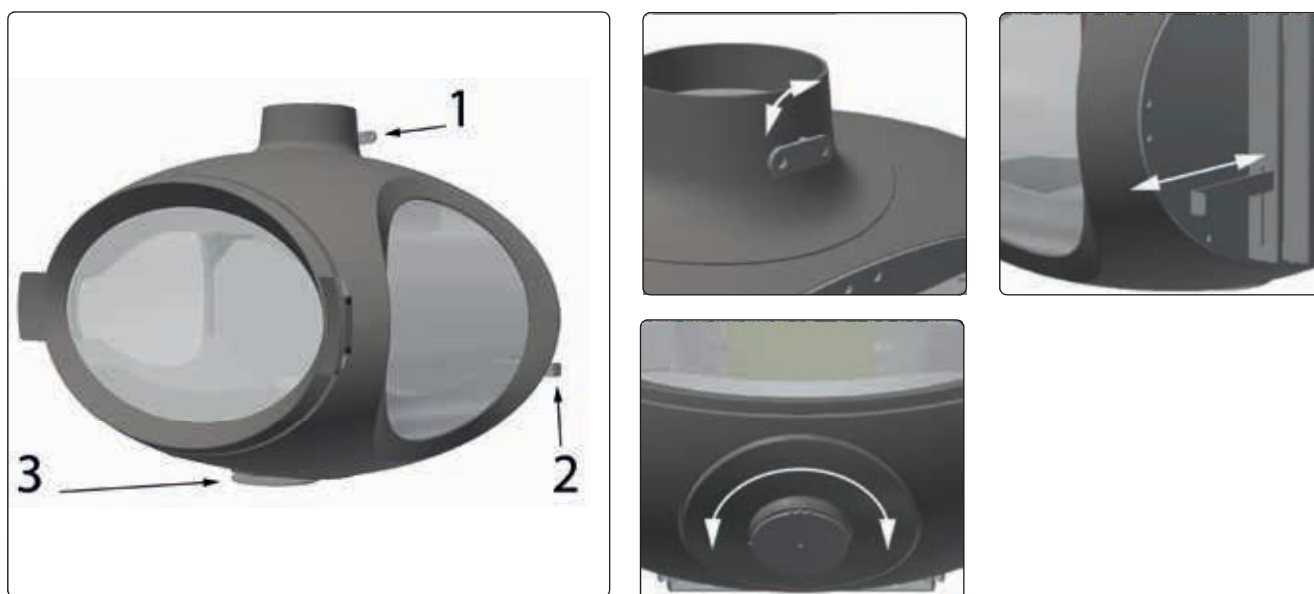
Åpne ventil i røykgasskanalen (1). Flytt luftspjeldet (2) til maksimal innstilling ved å skyve den til venstre. Vri lufteventilen (3) helt åpen til venstre (med klokken)

Åpne deretter døren og stable et par vedskeier i, og legg til noen mindre vedskeier og opptenningsflis på toppen (opp-ned brenne metode). Tenn på og la døren stå på gløtt i 5-10 minutter for primær lufttilførsel og for å sikre en raskere trakk i pipen.

Fyll på med mer ved når de største vedkubbene er brent ned. (Prøv å legge vedkubbene slik at flammene omslucker hele kubbene). Bruk en hanske til å åpne døren på peisen, vent et par sekunder før du åpner døren helt.

Dette reduserer risikoen for at røykgasser kommer inn i rommet. Plasser aldri mer enn tre nye vedkubber om gangen, med maksimalt vekt på 1,5 kg. Pass på at rommet hvor ovnen er plassert er tilstrekkelig ventilert.

Når ovnen er varm og det har oppstått et fint flammebilde, still inn luftspjeld (2) til midtposisjonen for bedre virkningsgrad. Da brenner ovnen renere og man trenger ikke fylle på ved så ofte. Lukk luftspjeldet (3) når ovnen er varm. Hvis du vil dempe/slukke brannen, må du først lukke røykventilen (1) og deretter luftspjeldet (2).



Den beste måten å brenne i ovnen på

Alle WANDERS ovner er designet for å gi en maksimal effekt. En vellfyrt vedovn vil ha en virkninggrad på ca 75%. Noe som betyr mer varme i forhold til samme mengde ved. En vellfyrt vedovn betyr også mindre røyk og forurensning som er bedre for miljøet. Nedenfor er noen tips for å gi deg optimal glede:

- Fyr **alltid** ovnen med døren lukket; Dette vil forbedre effektiviteten på ovnen mellom 8 til 10 ganger. Når døren til ovnen er åpen, vil skorsteinen trekke mer luft enn det som trengs for riktig forbrenning. Den relativt kalde luften vil avkjøle flammene, og kunne skade ovnen
- Ikke legg mer enn 3 vedkubber i brennkammeret på en gang. For mye ved på en gang hindrer effektiv forbrenning og belaster miljøet unødvendig.
- Ventiler plassert godt når du fyrer i ovnen. Peisen har et minimum luftforbruk på 25 kubikkmeter i timen under fyring. Vær forsiktig med kjøkkenviften hvis du ikke er sikker på om peisen får nok luft.
- *Vær forsiktig med å tenne ovnen når det er tåkete eller når det er helt stille ute. Det kan være dårligere trekk i den kalde skorsteinen når været er rolig. Siden røyk er tyngre enn luft, er det da sjans for at røyk kan komme inn i rommet.*
- Om det er tåkete forhold ute, kan man risikere at røyken fra ovnen legger seg lavt i terrenget utvendig og blir en plage for nabolaget
- Ikke bruk vann eller liknende flytende medier til å slukke ovnen, la den brenne ut naturlig.
- *Hvis du vil dempe flammene, må du først lukke ventilen i røykrøret og deretter lukke lufttilførselen.*

Skorstein og røykrør

Skorsteinen er den viktigste delen av et ildsted. Når skorsteinen er riktig, vil den ikke slippe røyk inn i rommet, glassrutene holder seg renere og man får en bedre forbrenning. Før installasjon må man sjekke at røykrøret har en diameter på minst 150 millimeter over hele lengden, og om kanalen er ren, glatt og lekkasjesikker.



Hva skal jeg gjøre i tilfelle skorsteinsbrann?

I tilfelle skorsteinsbrann, lukk straks avstengningsventilen i skorsteinen og alle lufttilførselskanaler. Ring brannvesenet. Etter at brannen er slukket, må skorsteinen og ovnen inspiseres på nytt av installatør.



Skorstein med skikkelig trekk

Varm luft ønsker å stige opp. Dette er prinsippet for en hver skorstein. Det hjelper når vinden nær skorsteinsmunningen trekker luften fra skorsteinen.

Fallvind kan gi motsatt effekt og blåse luften tilbake i skorsteinen. Relativt kald tåkete luft kan hindre riktig trekk i skorsteinen din, det samme gjør et langt røykrør med grov innside og mange svinger. Hvis det naturlige trekket i skorsteinen din er dårlig, kan installatøren gi deg informasjon om bruk av ventilator/vifte for røykrøret.

Vedlikehold

Lite vedlikehold

- Det anbefales å legge igjen et askelag på omtrent to til tre centimeter bunn av peisen, da dette vil beskytte bunnplaten.
- Fjern den avkjølte asken fra peisen, gjerne 2-3 ganger i uken, avhengig av bruk og fyringstid. Det er anbefales å bruke en askeskuff og askebøtte.
- Rengjør utsiden av ovnen med en fuktig klut som ikke loer. Bruk ikke aggressive rengjøringsmidler eller slipemidler.
- Rengjør de kalde glassrutene med rengjøringsmiddel, gjerne som er beregnet for keramisk koketopp. Rør ikke det rene glasset med fingrene, fingermerker kan brenne seg inn/fast i glasset.
- Olje hengslene og dørfestene av og til.



Ikke bruk aggressive rengjøringsmidler eller slipemidler for å vedlikeholde ovnen.

Når ovnen ikke brukes

- Lukk alle dører og luftinntak i sommersesongen
- Plasser absorberende salt inne i ovnen hvis det er lagret i et fuktig rom.

Årlig vedlikehold

- Få skorsteinen ordentlig rengjort av en kvalifisert skorsteinsfeie hvert år; Dette er av sikkerhetsmessige årsaker og eventuell brannforsikring.
- Få røykgassutløpet og forbrenningslufttilførselen til det dobbeltveggede røykrørsystemet kontrollert for lufttetthet hvert år.
- Få ventilene og klaffene kontrollert
- Få tetting av dører og glassruter sjekket for slitasje.

Sikkerhet

En WANDERS vedovn gir en komfortabel og sikker varmekilde i hjemmet. Røykrør. Ovnens må derfor installeres iht installasjonsinstruksjonene som er oppført på side 21 og videre. For å brenne ovnen trygt, er følgende punkter viktige:

1. Brenn ovnen så mye som mulig med en lukket dør; Det øker produksjonen og er bedre for miljøet.
2. Forhindre at små barn eller syke kommer for nær den varme ovnen, la dem heller ikke være alene i rommet når ovnen brenner. Bruk gjerne beskyttelsesgjærer/grind for å hindre adkomst til varm ovn.
3. Ikke hell eller legg inn brennbare materialer i ovnen, det kan skade ovnen slik at den ikke kan repareres
4. Hvis gulvet rundt er laget av brennbart materiale, må du bruke en **gulvplate. Gulvplaten må ha en minimumsstørrelse på: - 50 cm målt fra forsiden av døren: - 30 cm målt fra på alle sider fra døren.**
5. Plasser ikke brennbare materialer som gardiner, møbler, malerier osv nær ovnen og/eller avtrekksrøret. En minimumsavstand på 80 cm er nødvendig
6. Dekk **aldri** skorsteinen eller peishyllen med brennbart materiale (f.eks. papir).
7. Husk å følge punktene på side 18 når man fyrer
8. Få ovnen din reparert av en sertifisert installatør og med originale deler

Garanti

WANDERS Metaalproducten B.V. i Netterden, Nederland, gir en garanti på fem år etter kjøpsdatoen for din vedovn om den er montert og brukt riktig

Garantien inkluderer alle feil som kan relateres til material- og konstruksjonsfeil, i så fall vil du motta nye deler. Montering- og reisekostnader inkluderer i utgangspunktet ikke i garantien. Man kan sende de ødelagte delene i retur (frakt betalt) til WANDERS Metaalproducten B.V., Amtweg 4, 7077 AL i Netterden [Nederland].

Før du installerer ovnen, må du sjekke om det er synlige skader på enheten. Hvis det er det, kontakt leverandøren din.

Garantien inkluderer ikke: glasset, feil på grunn av feil bruk; manglende overholdelse av nasjonale forskrifter og vedlagte installasjons- og bruksanvisninger; installasjon av en installatør av forhandler som ikke er anerkjent av WANDERS, uaktsomhet av enheten og endring av eier. Garantien er også fraskrevet når feil fyringsmiddel/ved er brukt

Det er en garantiperiode på ett år for alle støpejerns- og vermikulittdele og lakk.

WANDERS fraskriver seg ansvaret for eventuelle sprekker i stukkatur, vegger eller misfarging av vegger, tak og/eller rister etter fyring i ovn. Missfarging kan forårsakes når støvpartikler i konveksjonsøyeblikket rundt ovnen.. For å minimalisere sjansen for sprekker i stukkatur og misfarging viser vi til rådene som gis for dekorative ildsteder. Installatøren kan gi deg mer informasjon.

Eventuelle klager vil bli behandlet etter at salgsmåtet, installatøren har sendt inn en klage og sendt en kopi av kjøpskvitteringen med kjøpsdato. Eventuelle reparasjoner gir ikke rett til å forlenge garantiperioden. Alle følgeskader eller tap er utelukket.

Instruksjoner for installasjon Mata

Mata er testet i henhold til den internasjonale EN 13240-standardiseringen, men har også en ekstra standardisering for optimal miljøvennlig ovner relatert til røykgasser (Seksjon 15a B-V g. Des BmfWA). Ovnen kan kobles til et røykrør hvor flere ovner er tilkoblet. Røykrøret har en diameter på 150 millimeter.



Ovnen må plasseres av en godkjent installatør og i henhold til installasjonsinstruksjonene nedenfor. De nasjonale og lokale reglene for plassering og bruk av vedovner er gjeldene. WANDERS gir ingen garanti hvis Mata er koblet til eller installert ufullstendig eller feil.

Det er ikke tillatt å plassere ovnen i:

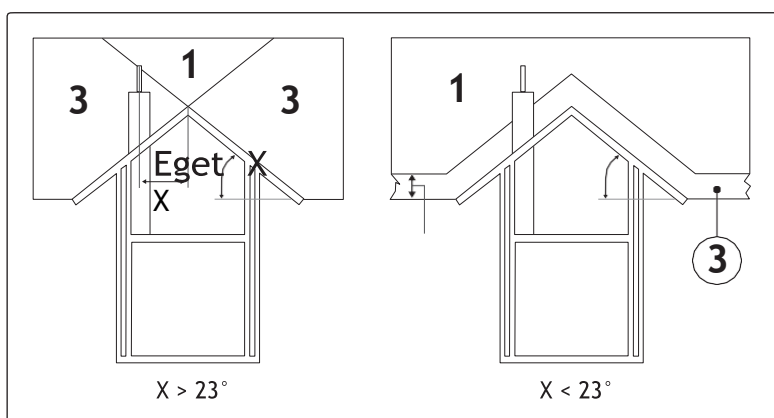
- Arkader og korridorer tilgjengelig for publikum .
- Trappeoppganger, bortsett fra bygninger med 2 etasjer.
- Rom der det brukes svært brannfarlige eller eksplosive materialer .
- Rom der et eksosanlegg brukes eller hvor et mekanisk eksosanlegg er plassert, unntatt når lufttilførselen tas direkte fra utsiden for å sikre frisk tilluft til forbrenningen.

Forberedelse

Skorsteinsrøyken

Før du plasserer ovnen, må du observere følgende punkter:

- Hvis ovnen er koblet til en eksisterende skorstein, må du først få skorsteinen profesjonelt rengjort og kontrollert av en kvalifisert skorstein feier. Eventuelle ventiler eller stengeventiler må være fjernet.
- Røykrøret til ovnen må kobles til skorsteinen uten avledninger.
- Undertrykket i skorsteinen må være på minst 12 Pa eller 0.12 Mbar.
- Skorsteinsrøret må alltid havne i utløpsområde 1 (se tegningen)
- Skorsteinen må være ren, tett og uten hindringer.
- Eventuelle bøyninger i røykrøret må ikke overstige 45 degrees.
- Sørg for at skorsteinsrøret kan tømme røykgassene tilstrekkelig, riktig og trygt.



Brannsikkerhet

For brannsikkerheten er det viktig å lese instruksjonene nedenfor før installering.

1. Hvis gulvet rundt ovnen er laget av brennbart materiale, må du bruke en golvplate. Golvplaten må måle minst: - 50 cm fra ovnen på forsiden av døren - 30 cm fra ovnen på sidene av dør.
2. Hold minst 80 cm avstand mellom ovnen og brennbare gjenstander som gardiner, tre gjenstander (skap og malerier) og glassgjenstander. Hold samme avstand fra røykrøret.
3. Trekonstruksjonsdeler innenfor ovnens strålingsområde (80 cm fra utsiden av ovnen) må dekkes med brannsikkert materiale.
4. Hvis røykrøret går gjennom et tak og /eller tak som består av brennbare materialer, må taket og taket være dekket med ikke brennbare materialer (ca 80 cm). Vær og forsiktig med bjelker og elektrisk kabling
5. Hold en avstand på minst 50 cm (i alle retninger) mellom ovnen og bærende konstruksjonsdeler i stål.
6. Beskytt alle brennbare materialer innenfor en radius på 100 cm fra ovnsåpningene med ikke-brennbare materialer.
7. Dekk aldri skorsteinsbrystet/front med brennbart materiale (f.eks. papirbelegg).
8. Vegg bak ovnen må bestå av, eller være isolert med, brannsikre materialer. Isolasjonsmaterialet må motstå en

temperatur på 700 °C og har en tetthet på 80 kg/m³. Vennligst se for isolasjonsmateriale tabell).

9. Unngå varme gjennomgang når man plasserer ovnen. Varme gjennomgang fra ovnen kan penetrere veggen og forårsake ild/skade på den andre siden av den veggen. Forebygging er bedre enn reparasjon

Tabell for isolasjonsmateriale. Vennligst merk: bruk kun produktene som er nevnt i det merkede område(gul)

| Isolasjon | | Pakket | | Termisk ledning | | Maks appl. Temp. | | Tetthet | |
|-----------|------------------|--------|--------------|-----------------|--------------|------------------|-----|---------|-------------------|
| Nr. | Artikler | Nr. | Type | Nr. | Pakket | Nr. | °C | Nr. | kg/m ³ |
| 10 | mineralull | 01 | Band | 01 | sydde matter | 10 | 100 | 02 | 20 |
| 11 | glass ull | 02 | løs ull | | sydde matter | 12 | 120 | 03 | 30 |
| 12 | steinull | 03 | ull | 02 | sydde matter | 14 | 140 | 04 | 40 |
| 13 | Avfallsprodukter | | Granule | | g. curve 2 | 16 | 160 | 05 | 50 |
| | | 04 | filt | | | | | 06 | 60 |
| | | 05 | lamellmatter | 10 | flakes | | | 07 | 70 |
| | | | | | g. curve 1 | | | 08 | 80 |
| | | 06 | sydde matter | 11 | flakes | | | 09 | 90 |
| | | 07 | Plater | | g. curve 2 | | | 10 | 100 |
| | | 08 | vekt | | | 72 | 720 | 11 | 110 |
| | | 09 | Segmenter | 20 | Plater | 74 | 740 | 12 | 120 |
| | | 10 | sammenvevd | | g. curve 1 | 76 | 760 | 13 | 130 |
| | | | | 21 | Plater | | | | |
| | | | | | g. curve 2 | | | 18 | 180 |
| | | 99 | Andre | 99 | enkelt | 99 | | 99 | |

Velg isolasjonsmaterialet fra denne tabellen. Gruppe 99 er IKKE TILLATT

Installasjon

Mata er testet i henhold til den internasjonale EN 13240-standardiseringen, men har og en ekstra standardisering for optimal miljøvennlig ovner relatert til røykgasser (Seksjon 15a B-V g. Des BmfWA). Ovnen kan kobles til et røykrør hvor flere ovner er tilkoblet. Røykrøret har en diameter på 150 millimeter.

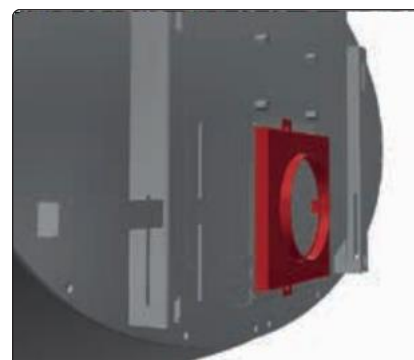
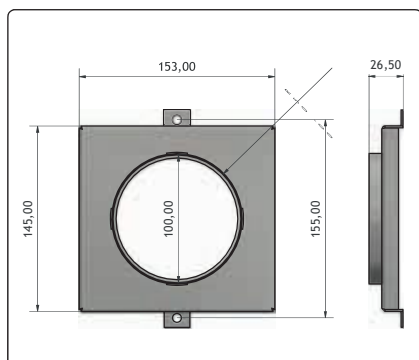
Tilførsel av forbrenningsluft

Ovnen må ha tilstrekkelig frisk tilførsel av forbrenningsluft. For å unngå feil trekk, sørg for om nødvendig en ekstra lufttilførselsåpning så nær ovnen som mulig. En ekstra lufttilførselsåpning er definitivt nødvendig hvis:

- Rommet har et varmegjenvinningssystem.
- Rommet ikke har tilgang på friskluft
- Kjøkkenviften lager negativt trykk i rommet

Lufttilførselsåpningen må forsegles/isoleres hvis den går gjennom en brannsikker vegg. Hvis det er flere ovner i samme rom, må det være nok luftåpninger for å garantere riktig forbrenning.

Utvendig luft tilførsel (valgfritt SAM.2005)



Røret for tilførsel av frisk uteluft har en diameter på 100 mm. Lufttilførselskanalen kan kobles til baksiden av ovnen.. Om kanalen går gjennom brannvegg, må røret festes og tettes mot veggen. Om røret blir lengre enn 1 meter og inkluderer 1 stk 90 deg bend, må røret økes i diameter.

Koble til ildstedet

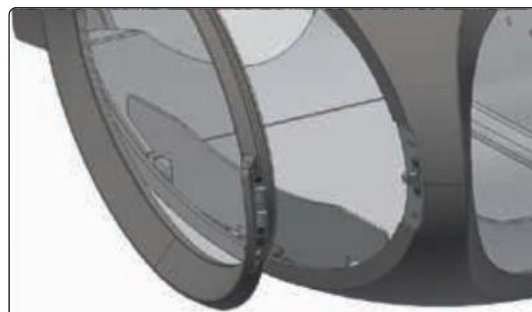
Mata ovnen er en tung vedovn, modellen veier 130 kg, inkludert 2meter piperør.. Man må kun installere ovnen på en vegg som er sterk nok til å holde denne vekten. Følg instruksjonene gitt i forrige kapittel (Forberedelse) før man monterer ovnen. Beskytt gulvet før montasje av ovnen og pass på ryggen når man løfter ovnen.

Åpne døren

Døren på Mata ovnen åpnes på høyre side, lukkemekanismen er en såkalt «ball snap lock» som gjør det enkelt å åpne og lukke døren. Det høyre "øret" på døren fungerer som et håndtak.



Døren blir varm under bruk, så vi anbefaler å bruke hansker for å åpne og lukke den for å forhindre brannskader.



Veggmontering

Se relaterte bilder side 51 (fig. 1 - 8)

1. **Kontroller** at veggen du monterer ovnen på er tilstrekkelig brannsikker. Du finner denne informasjonen under «Brannsikkerhet» på side 21.
2. Sjekk at ovnen ikke er skadet når den pakkes ut, ikke monter en skadet peis, rapporter evt skade til selger.
3. Vær forsiktig når du pakker ut vedovnen og sørg for å beskytte gulvet.
4. Fjern overdelen av transportkassen og behold underdelen se side 51 fig. 1 to 3
5. Se vedlagt tilleggsinformasjon vedlagt bak i manualen: Mata oppheng og fra fischer.
6. Tilpass veggbrakketten som ovnen skal henge på (dimensjons side 53) se og (fig. 4 og 5). Bruk aldri oppheng i plast eller andre brennbare materialer til oppheng/feste. Forsikre deg om at brakketten er plassert i senter under ovnsrøret Boltene som brukes kan ikke stikke ut mer enn 10 mm.
7. Monter om nødvendig det eksterne ventilasjonsrøret i veggen først og koble det til vedovnen senere.
8. Monter om nødvendig et forlengelsesrør for ekstern ventilasjon med en diameter på minst 100 mm.
9. Heng vedovnen på brakketten. Basen/krybben på emballasjematerialet kan/bør brukes som løftehjelp (Se fig 6 - 8).
10. Monter røykgassrøret på sikker og lekkasjefri måte

Installere filteret



Filtrene fra Wanders er belagt med et katalytisk aktivt lag. For ikke å begrense effekten av dette laget, er det viktig at filtrene ikke berøres med bare hender. Bruk hansker til dette. Merk at filtrene er svært skjøre.

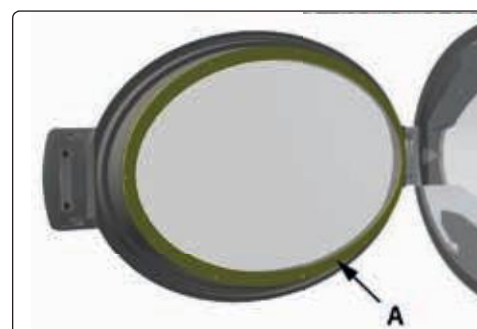
Bildene det refereres til finnes på side 27

- Ta de 2 katalytiske filtrene ut av pakken og plasser den i den rustfrie holderen (fig. 9).
- Plasser så den rustfrie holderen med filtrene (indikert i blått) i ovnen (fig. 10 og fig. 11).
- Plasser forsiktig holderen i brakketene (fig.12 og fig. 13).

Reparasjoner

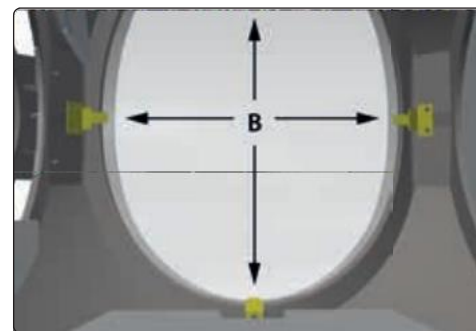
Bytte ut glasset i døren

- Åpne døren med den ødelagte ruten forsiktig.
- Fjern glassklemmene (A) på innsiden av døren.
- Ta ut glassruten. Pass på: glasset er skarpt!
- Kontroller tilstanden på den keramiske pakningen og sørg for at det er ordentlig festet til døren. Hvis ikke: fest den på nytt med passende silikon/tetningsmiddel eller bytt det ut i sin helhet.
- Bytt ut det knuste glasset (pass opp for skarpe kanter!).
- Monter alt tilbake.



Bytte ut sideglasset

- Ta ut alt interiøret som vist nedenfor.
- Fjern de 4 glassklemmene (B).
- Fjern forsiktig det ødelagte glasset
- Kontroller tilstanden til det keramiske pakningen og sørg for at det er riktig festet til ovnen. Om ikke, fest det med passende silikon eller festemiddel eller legg ny pakning.
- Erstatt den ødelagte ruten. Pass på skarpe kanter!
- Monter alle deler tilbake.

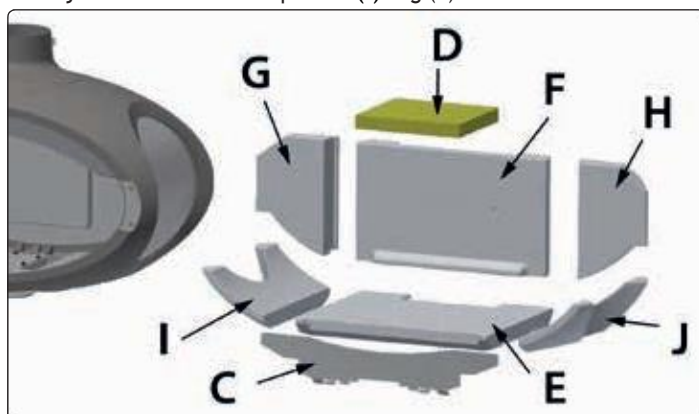


Unngå fingermerker

Ikke berør glasset på komfyren med fingrene. Fingermerker vil brenne inn i glasset og kan ikke fjernes senere.

Bytte ut interiøret

- Fjern det fremre gitteret (C).
- Fjern baffelplaten (D).
- Fjern base plate (E). Bakplaten (F) må løftes litt for å få ut denne platen.
- Fjern bakpanelet (F).
- Fjern sidene av bakpanelet (G) og (H).
- Fjern sidene av bunnplaten (I) og (J)



A

| | |
|-----------------|--|
| Produkt | <i>Mata</i> |
| Test laboratory | <i>1625 - RRF, Oberhausen - Tyskland</i> |
| Test standard | <i>EN 13240:2001/A2:2004/AC:2007</i> |
| Test rapport | <i>RFF - 4019 5272</i> |
| Oppfylte krav | <i>1. og 2. nivå av 1. BImSchV av Tyskland, LRV i Sveits</i> |

| | | |
|----------------------------------|-------------------|-------------|
| Dørlås | <i>1 og 2</i> | |
| Nominell kapasitet (@ 0,12 mBar) | <i>7,0</i> | Kw |
| Røygassdimmensjon Ø | <i>150 mm</i> | |
| Maksimal belastning | <i>1,5</i> | Kg |
| Drivstoff | <i>Ved</i> | |
| Maksimal størrelse ved | <i>30 x 10 cm</i> | |
| Maksimalt antall stykker | <i>2</i> | Stk |
| Primær luft | <i>.max.</i> | |
| Sekundær Luft | <i>.max.</i> | |
| Brennperiode drivstoff | <i>± 1</i> | Time |

| | | |
|------------------------------|---------------------------------|-------------------------|
| Røygassverdier i henhold til | <i>DIN EN13384-1 og 1338 -2</i> | |
| Røygassmassestrøm | <i>9,5</i> | g/s |
| Røygasstempertur | <i>308</i> | C |
| Fortrykk | <i>0.12</i> | mBar |
| Effektivitet | <i>76</i> | % |
| CO @ 13% O ₂ | <i>0,07</i> | % |
| Partikler | <i>23</i> | mg/m³ |

| | |
|-------------|------------------|
| Driftsmodus | <i>Periodisk</i> |
|-------------|------------------|

| | |
|----------------------------------|---|
| Avstand til brennbare materialer | Bak :100cm Side :100cm Vindu :110cm |
|----------------------------------|---|



Fig. 1



Fig. 2



Fig. 3



Fig. 4

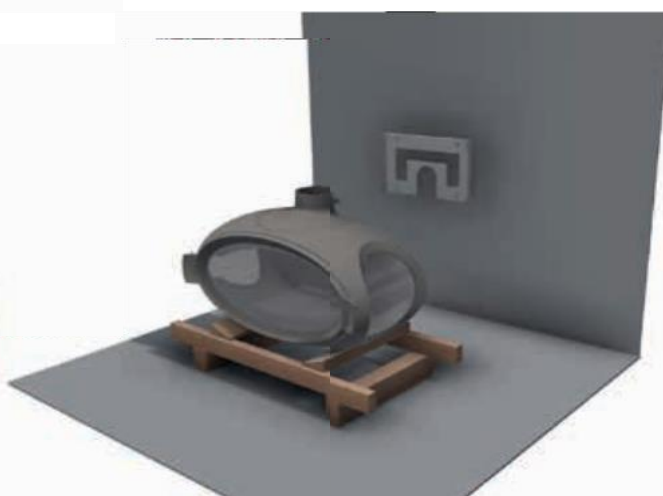


Fig. 5

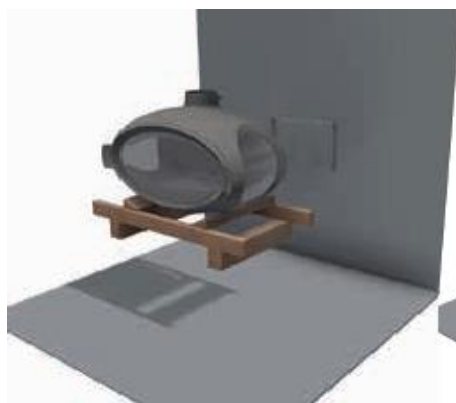


Fig. 6

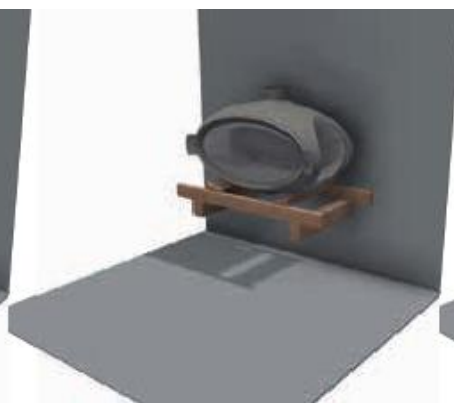


Fig. 7

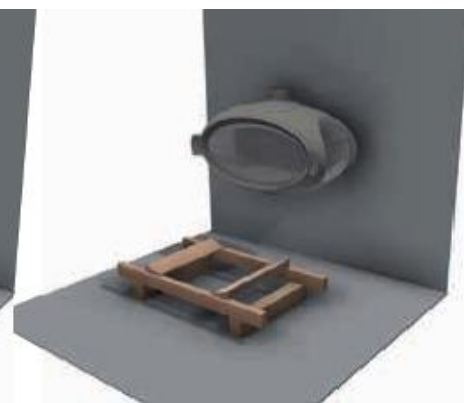


Fig. 8



Fig. 9

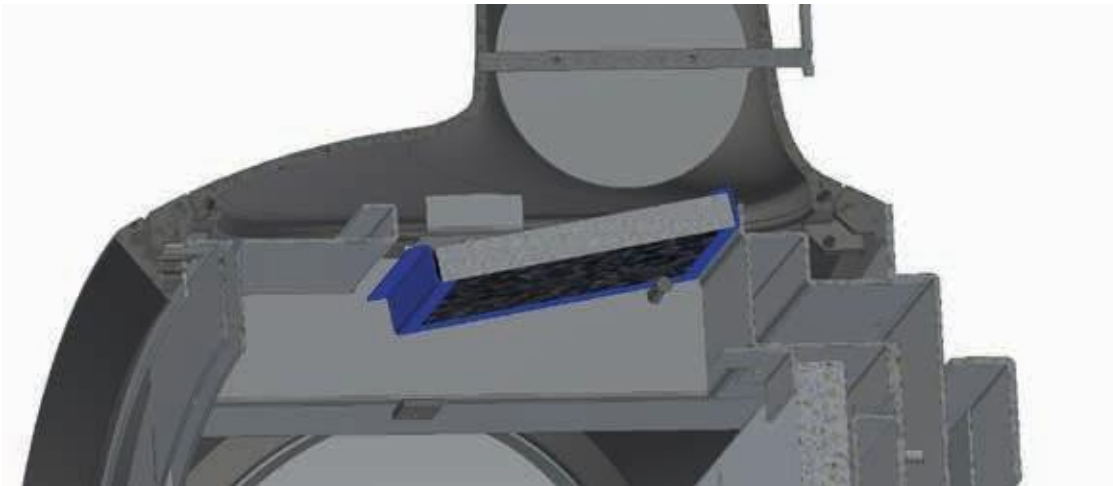


Fig. 10

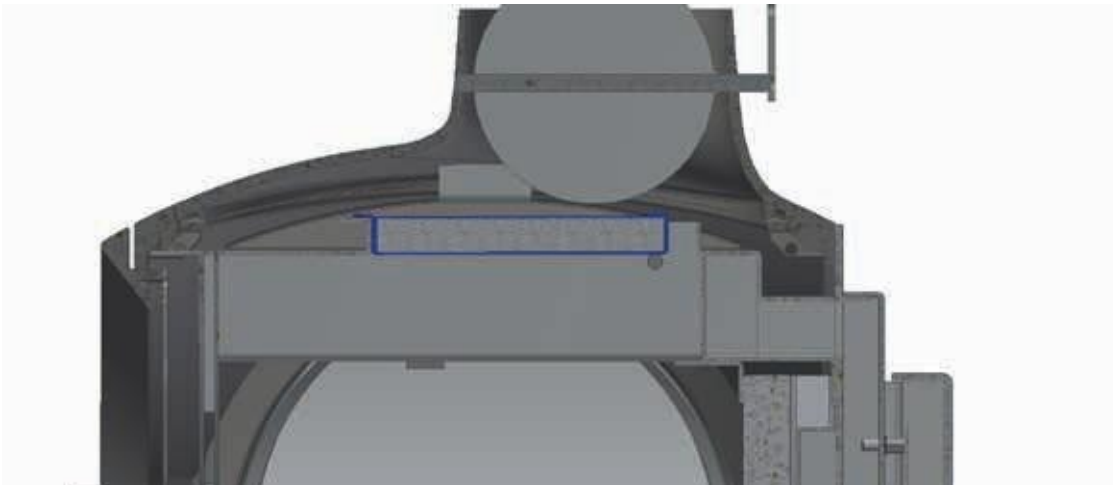
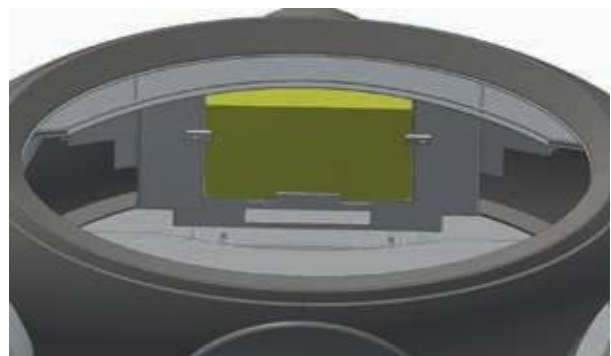
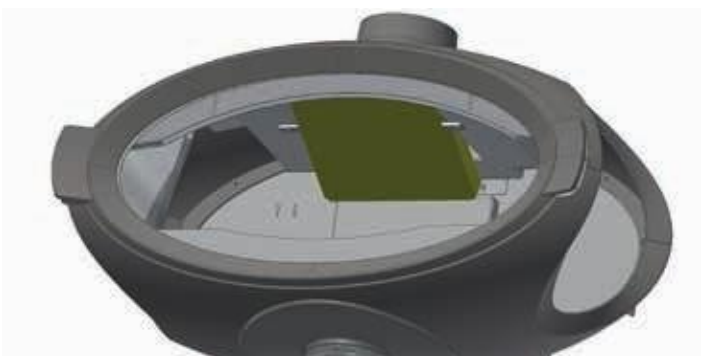


Fig. 11

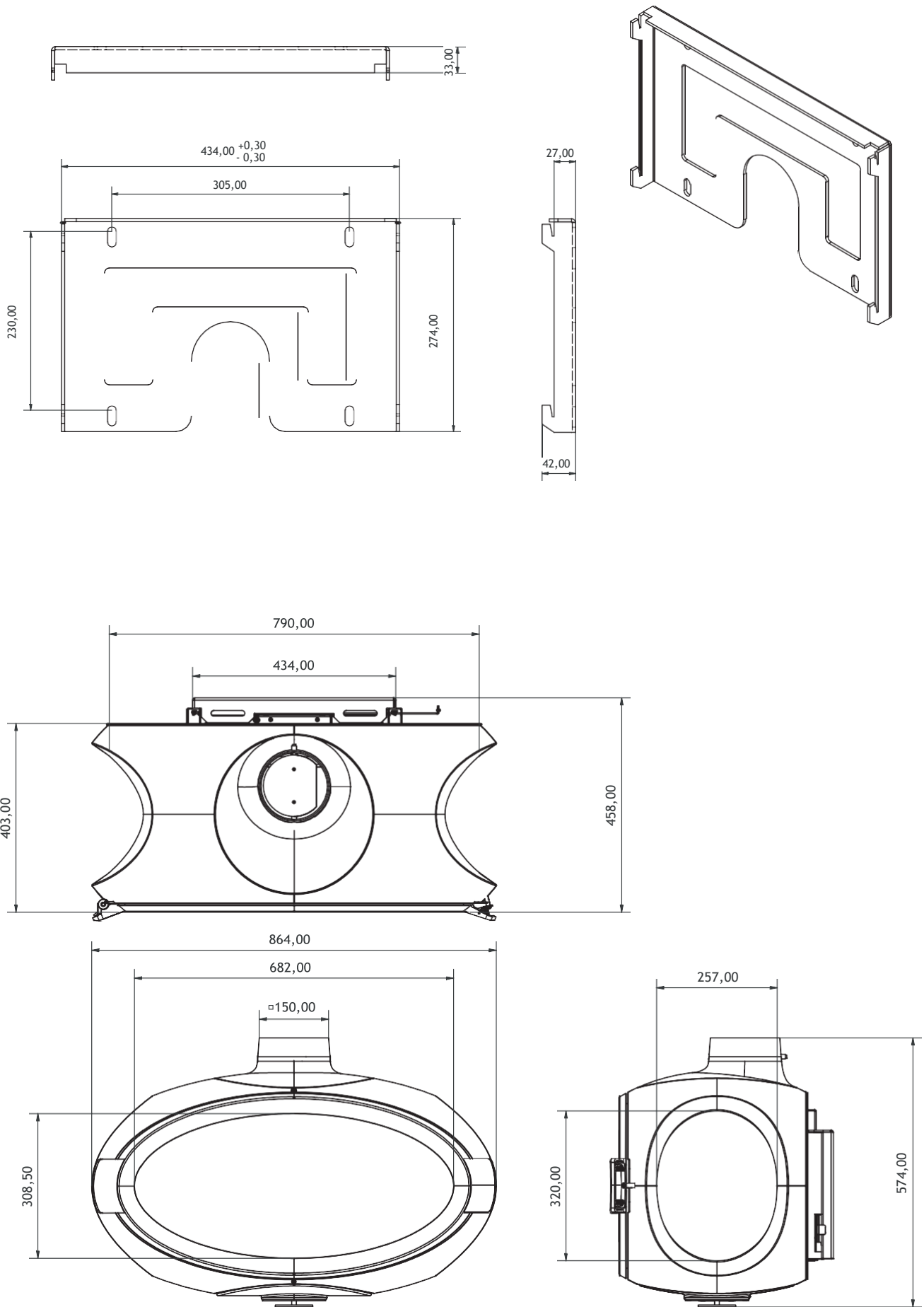
Fig. 12

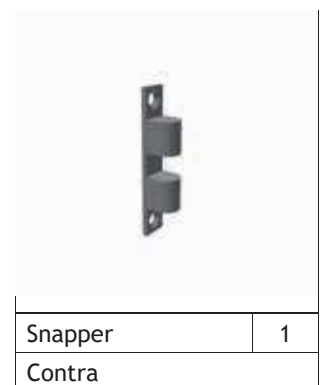
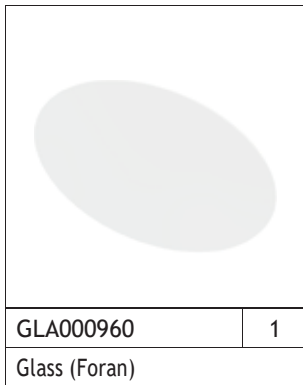
Fig. 13



Tekniske tegninger

Mata







Garantisertifikat

modell / modell / modèle / modell

serienummer / serienummer
nr. De Série / serienummer

Aankoop datum / Kjøpsdato de
Láchat / Kaufdatum

kopie aankoopbewijs bijvoegen aub / Vennligst legg ved kopi av kjøpsbevis / S'il vous plaît joindre copie de la preuve d'achat / bitte kopie vom kaufbeleg beifügen

naam / navn / nom / navn

adres / adresse / adresse / adresse

postnummer - plaats / postnummer
- bykode post - lieu / postleitzahl -
ort

land / land / betaler / land

Forhandler Gegevens / Forhandlerinformasjon / L'Informasjon Revendeur / Händler Informationen

naam / navn / nom / navn

adres / adresse / adresse / adresse

postnummer - plaats / postnummer
- bykode post - lieu / postleitzahl -
ort

land / land / betaler / land

Garantien inkluderer alle feil som kan reduseres til feil i materiale og konstruksjon, i så fall vil du motta de nye delene gratis. Lønnskostnader eller andre utgifter dekkes ikke av garantien. Man kan sende defekt deler (frakt betalt) til WANDERS Metaalproducten B.V., Amtweg 4, 7077 AL i Netterden [Nederland].

Før du installerer ovnen, må du sjekke om det er synlige skader på enheten. Hvis det er det, ikke godta enheten og kontakt leverandøren din.

Garantien inkluderer ikke: glasset, manglende overholdelse av

nasjonale forskrifter og vedlagte installasjons- og bruksanvisninger, installasjon av en installatør av forhandler som ikke er anerkjent av WANDERS, uaktsomhet av enheten og endring av eier. Garantien fraskrives også når det brukes feil drivstoff.

WANDERS fraskriver seg ansvaret for eventuelle sprekker i stukkatur vegger eller misfarging av vegger, tak og/eller rister etter brenning av ovnen. Misfarging kan forårsakes når støvpartikler brenner i konveksjonsdekselet. For å minimere sjansen for sprekker i stukkatur og misfarging viser vi til

rådene som gis for dekorative ildsteder. Installatøren kan gi deg mer informasjon.


Eventuelle klager vil bli behandlet etter at salgsmatet, installatøren har sendt inn en klage og sendt en kopi av kjøpskvitteringen med kjøpsdato. Eventuelle reparasjoner gir deg ikke rett til å forlenge garantiperioden.


Alle følgeskader eller tap er utelukket.

 www.facebook.com/Wandersfiresstoves

 @Wanders_fires

 Wandersfires

 Wandersnetterden




ENER


енергия ·

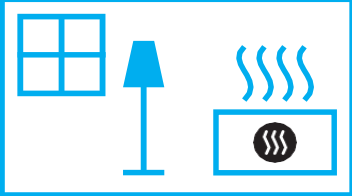
Y
JA

IE
IA

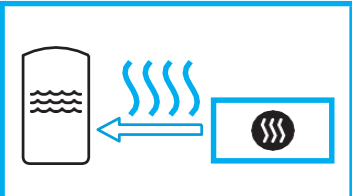


wanders Mata
fires & stoves





7,7 Kw



- Kw

ENERGIA · ЕНЕРГИЯ · ΕΝΕΡΓΕΙΑ · ENERGIJA · ENERGI · ENERGI · ENERGI

2015/1186

Denne monteringsveiledningen må ses i sammenheng med vedlagt veiledning fra Fischer (Vedlegg 2)

Mata vedovn må monteres på en konstruksjon som bærer vekten av ovnen på 105kg + piperør

Ovnen vil i tillegg til vekten på 105kg ha et moment på 105kg som vil virke ut fra konstruksjonen

Det følger med veggfeste med 4 hull som må brukes til å forankre ovn i konstruksjon/vegg.

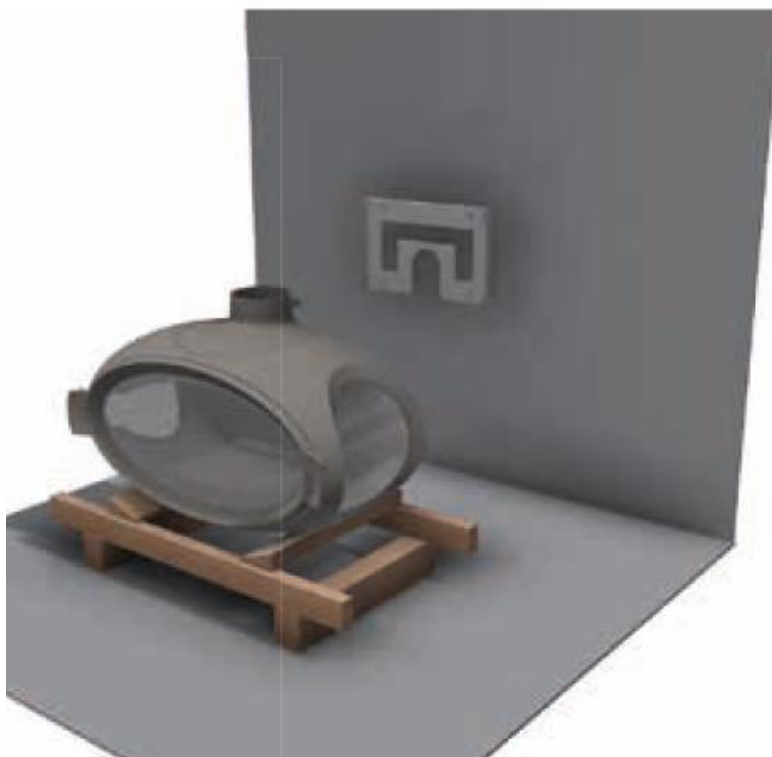
Bruk alltid alle 4 boltehullene slik at man får en jevn belastning på boltene, konstruksjonen og veggfeste.

Boltene som skal brukes må ha diameter på 10mm, se vedlagt veiledning fra **Fischer**(vedlegg 2) på bolter og oppheng.

Peisen kan henges på konstruksjoner som Leca, leca pipe, murstein, teglstein/teglsteinspipe og betong, men og andre materialer om man finner det hensiktsmessig.

Veiledningen fra Fischer beskriver bruk av kjemisk anker, det er da tatt hensyn til temperaturer som oppnås under fyring på boltene for opphenget bak ovnen.

Boltene på veggfeste oppnår en temperatur på ca 70 grader C ved normal fyring



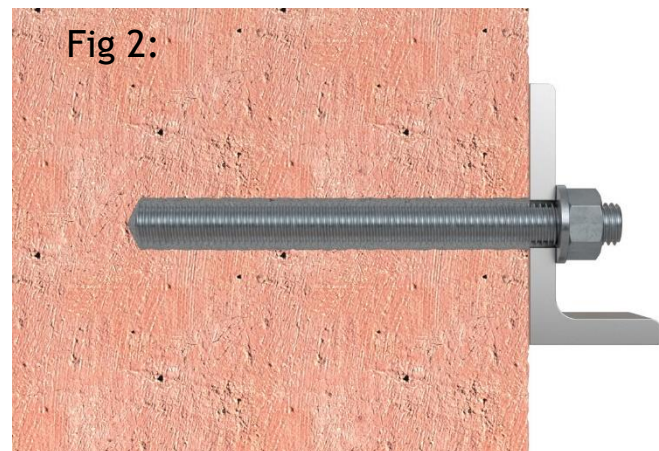
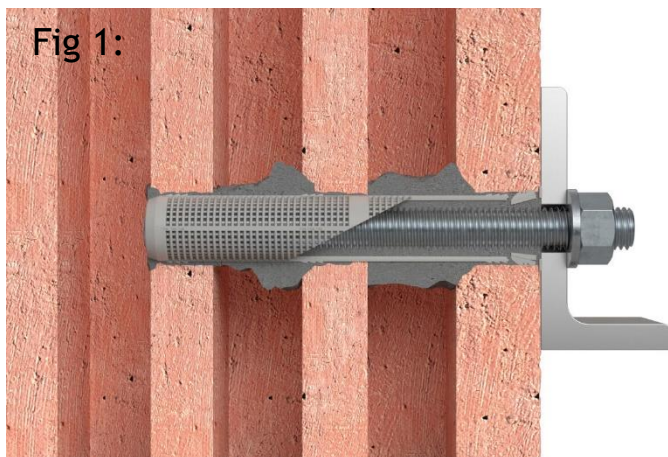
Vedlegg 2:

Oppheng av Mata peis i tegl/lettbetong/Leca (Fig 1)

1. Bor et 18mm hull på minimum 95mm dybde
2. Børst og blås rent hullet 4 ganger børst og 4 ganger blås
3. Før inn Netthylse FIS H 18x85N (se fig 1)
4. Pump FIS V Zero inn i nettinghylsen til man ser massen kommer ut
5. Før så ankerbolt FIS A M10x110 inn i hylsen med en rotasjon i gjengeretningen helt til den butter
6. La så massen herde i henhold til herdetabell under (Fig 3)
7. Når massen har herdet slå bort overskytende masse med en hammer og heng opp peisen.

Oppheng i massive materialer Betong etc. (Fig2)

1. Bor et 12 mm hull på minimum 60mm dybde
2. Børst og blås rent hullet 4 ganger børst og 4 ganger blås
3. Pump så FIS V ZERO inn til massen kommer ut
4. Før så Ankerbolt FIS A M10x110 inn i hullet med en rotasjon i gjengeretningen til den butter
5. La massen herde i henhold til herdetabell under (fig 3)
6. Når massen har herdet slå bort overskytende masse med en hammer og
7. heng opp peisen.



Curing times

| FIS V Zero Temperature at anchoring base [°C] | Maximum processing time | | Minimum curing time ¹⁾ | |
|---|-------------------------|--------|-----------------------------------|--------|
| | t_{max} [hrs.] | [min.] | t_{cure} [hrs.] | [min.] |
| -10 - -5 ²⁾ | 6 | - | 72 | - |
| > -5- 0 ²⁾ | 2 | - | 24 | - |
| > 0 - +5 ²⁾ | - | 45 | 12 | - |
| > +5 - +10 | - | 20 | 6 | - |
| > +10 - +15 | - | 8 | 3 | - |
| > +15 - +20 | - | 5 | 2 | - |
| > +20 - +25 | - | 3 | 1 | - |
| > +25 - +30 | - | 2 | - | 45 |
| > +30 - +40 | - | 1 | - | 30 |

1) In wet concrete or water-filled holes the curing times must be doubled.
2) Minimum cartridge temperature +5 °C.

Fig 3: